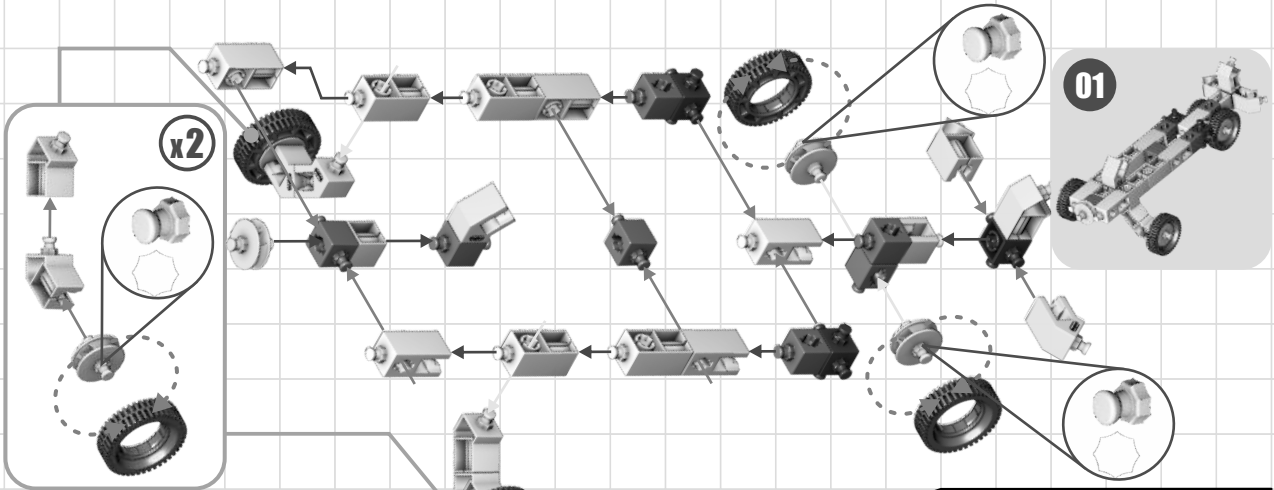
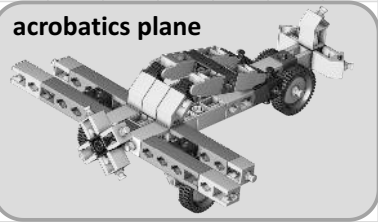


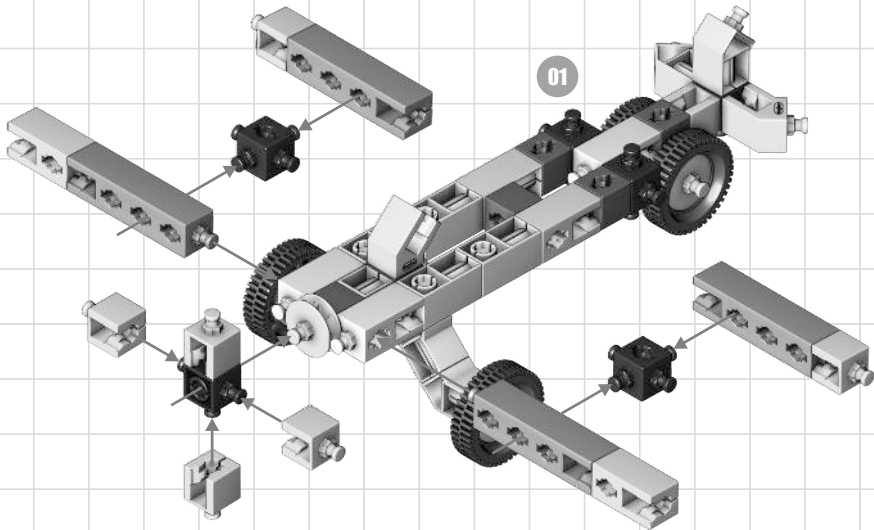
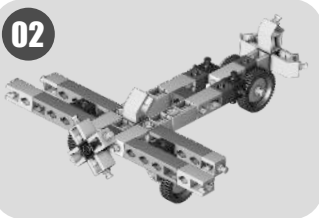
acrobatics plane



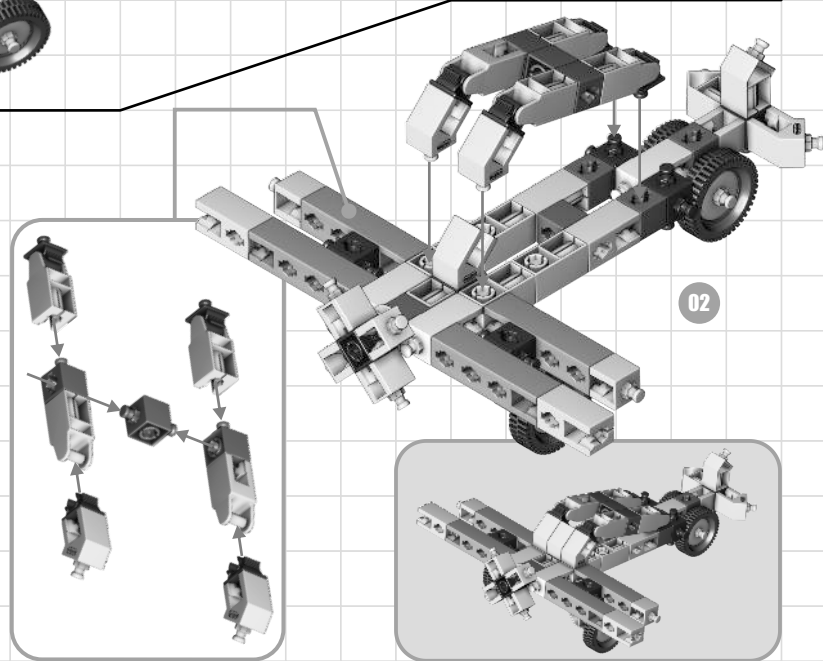
01



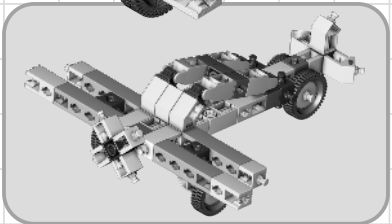
02

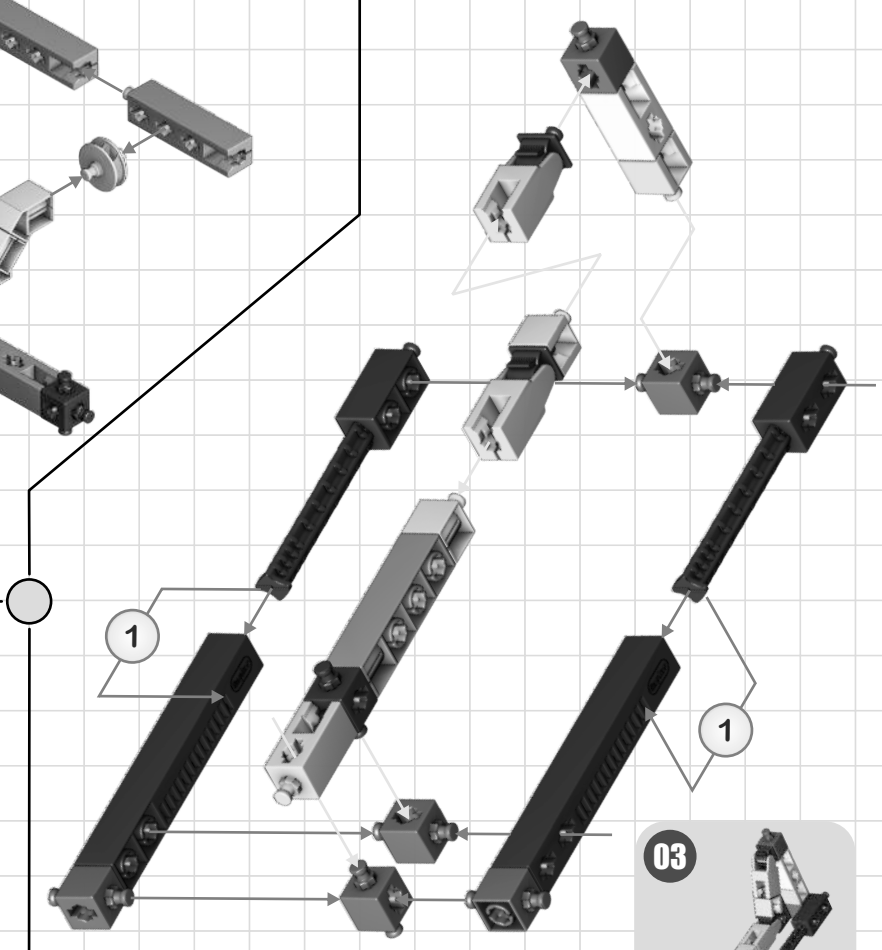
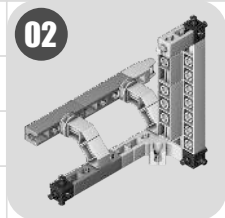
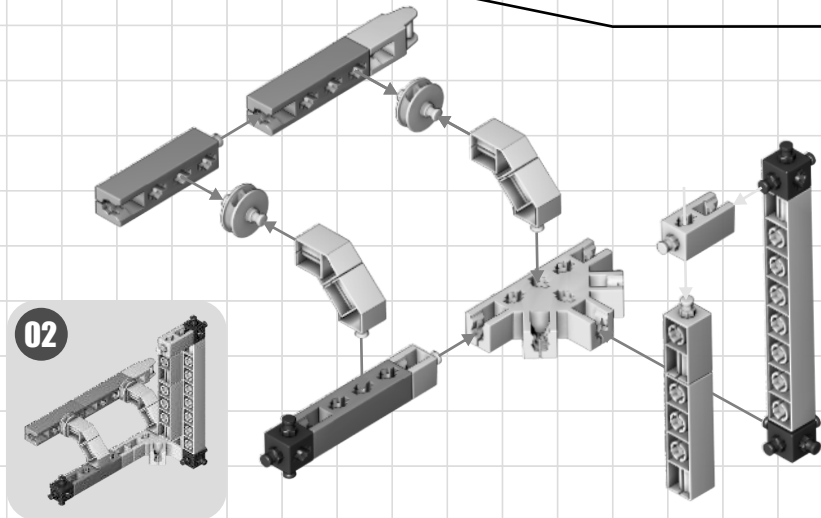
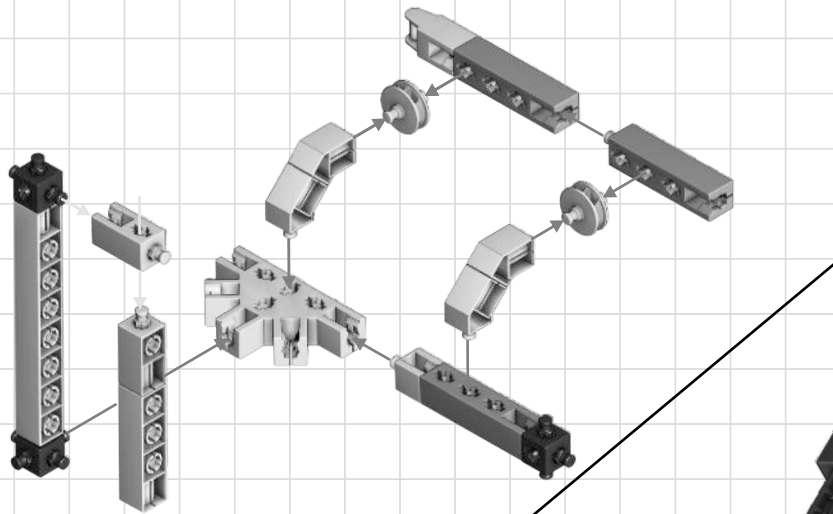
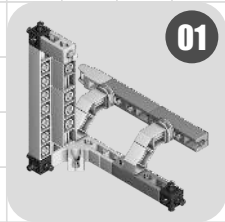
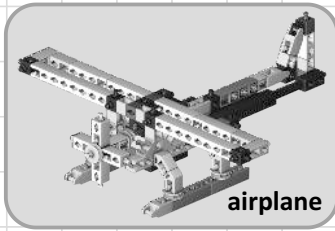


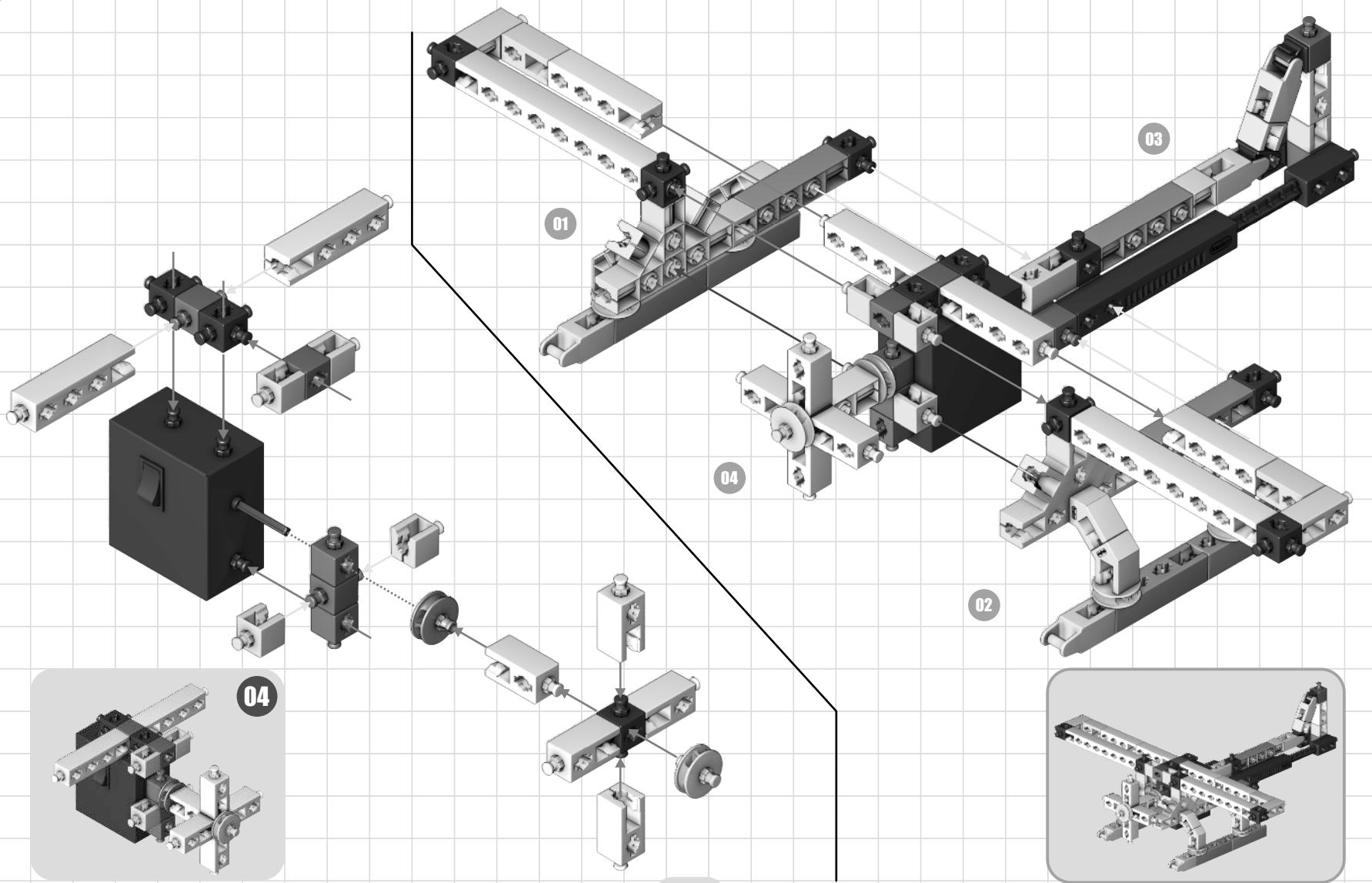
01

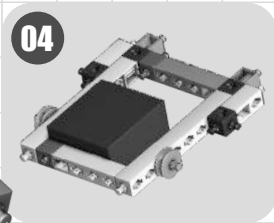
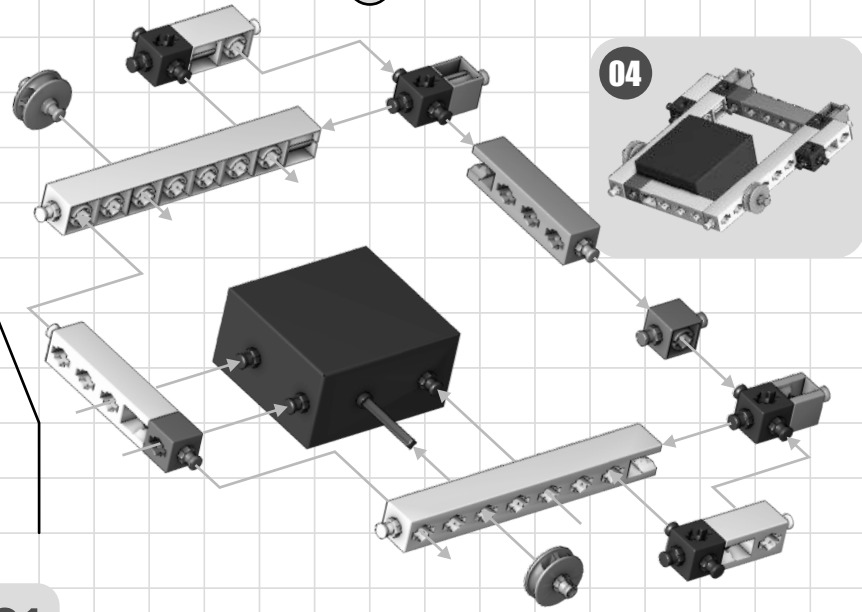
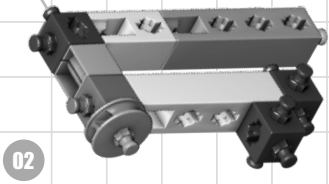
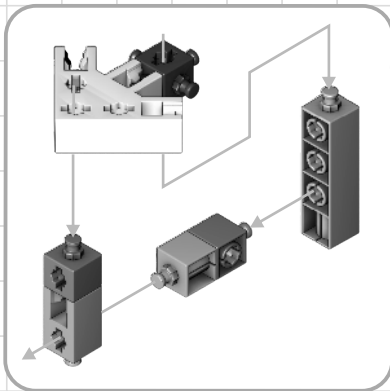
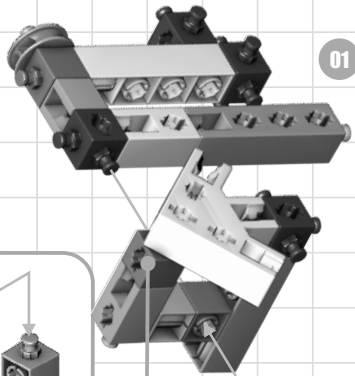
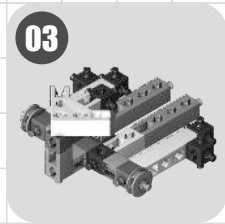
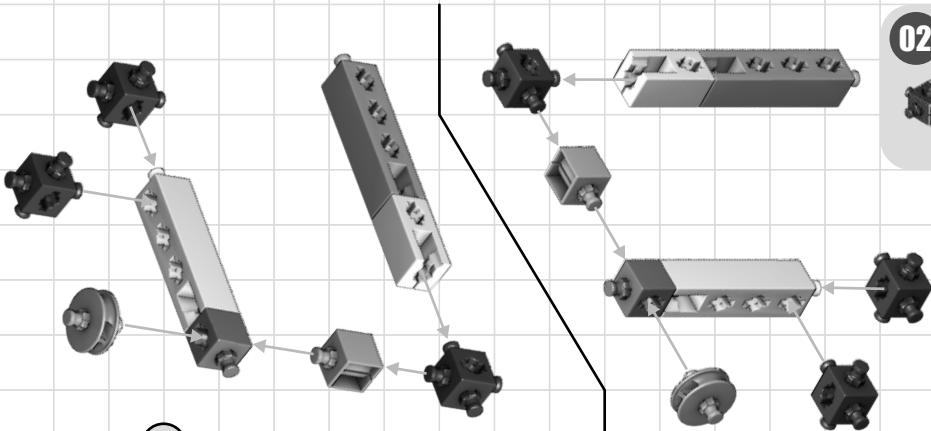
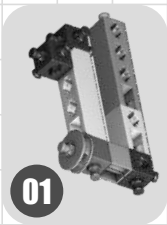
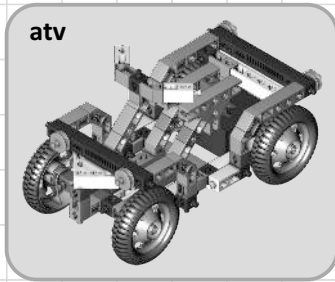


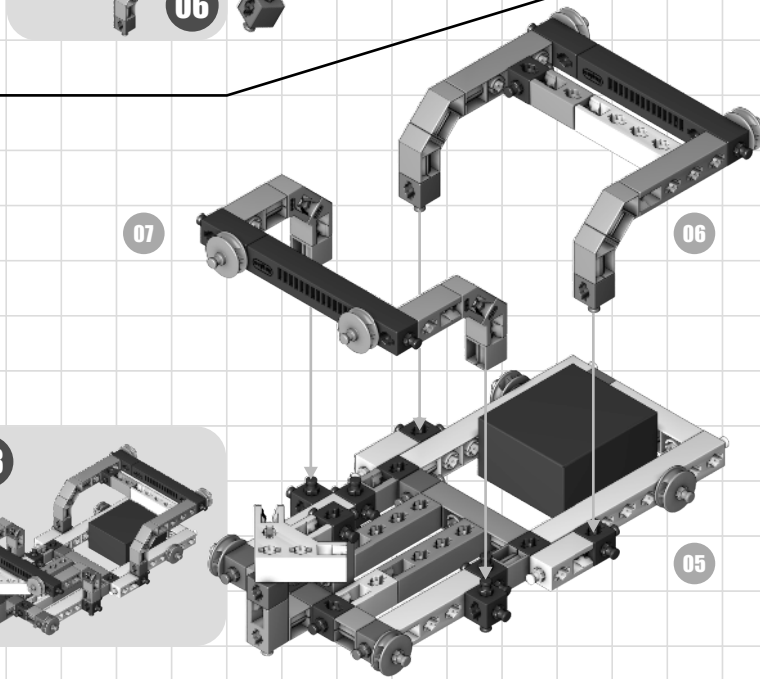
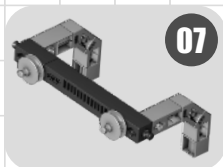
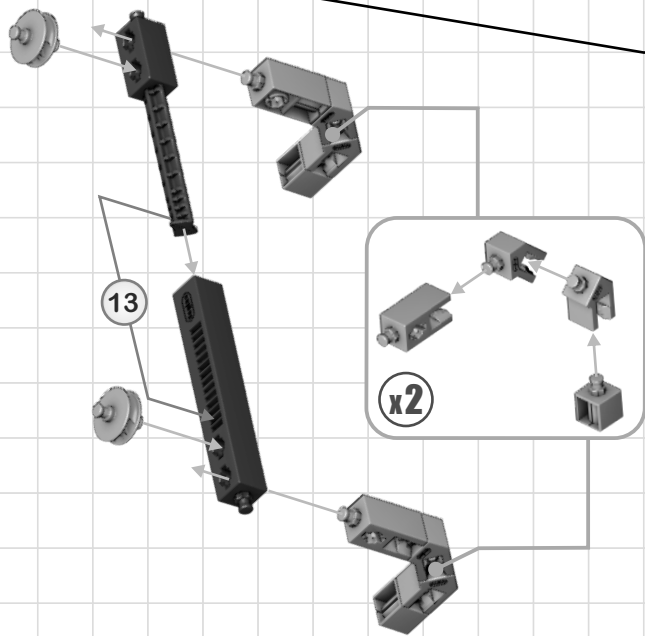
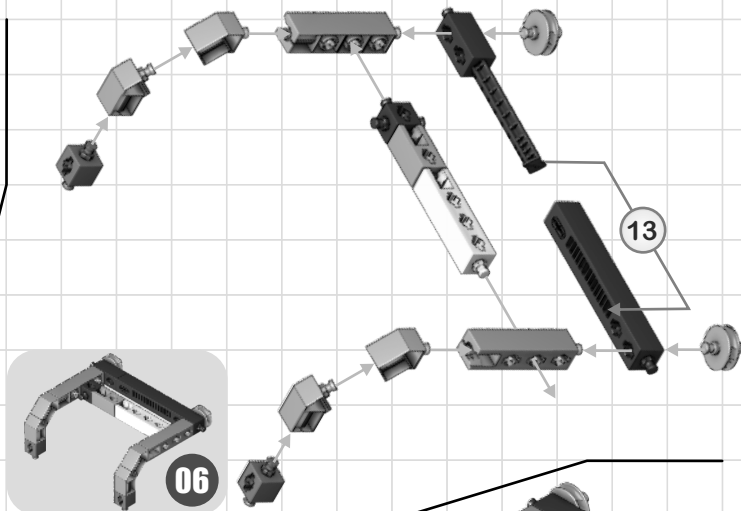
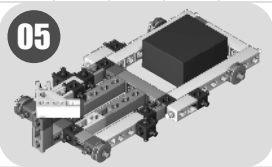
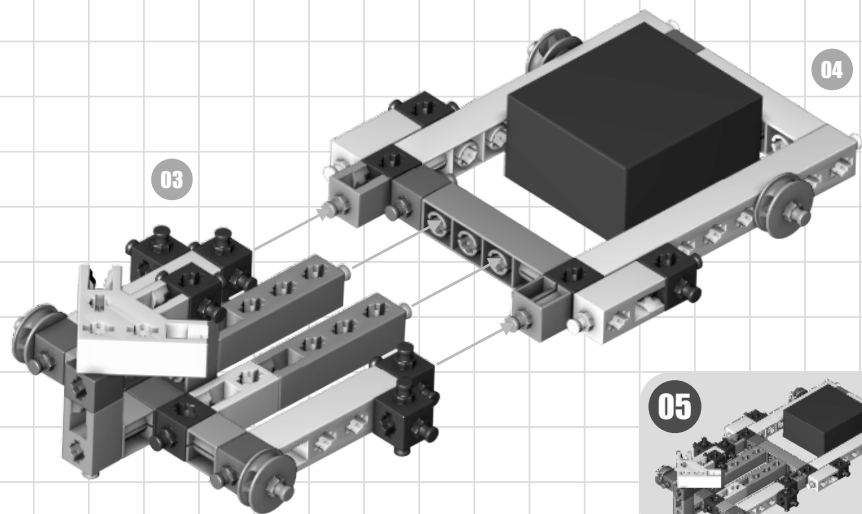
02

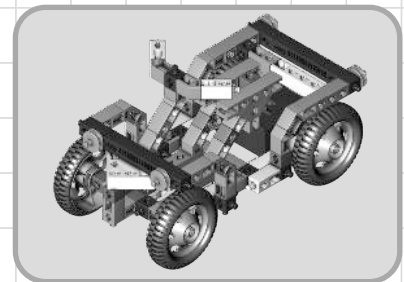
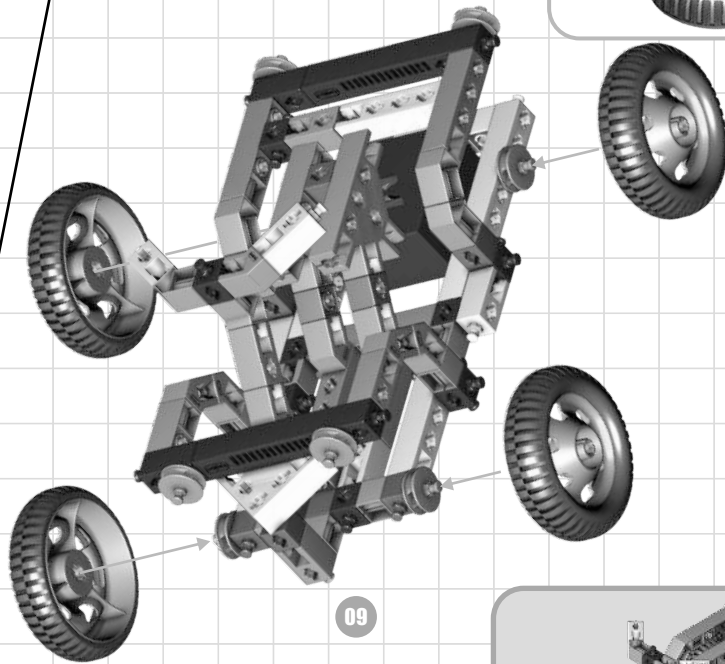
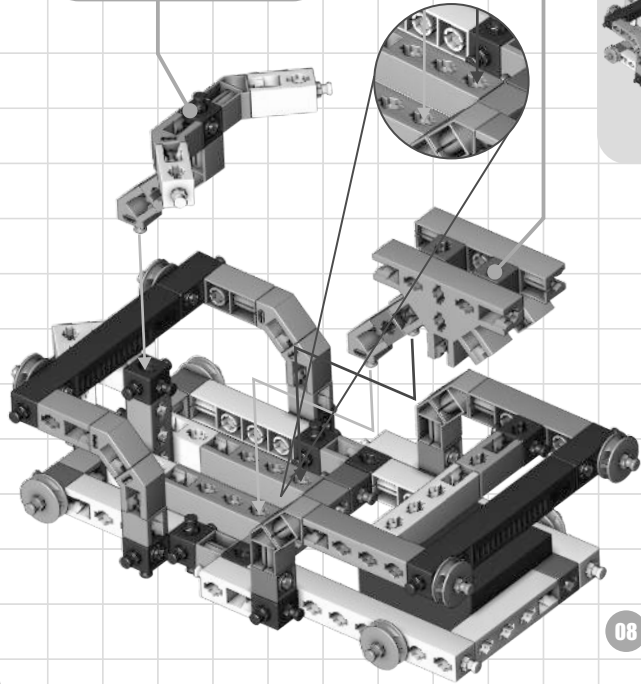
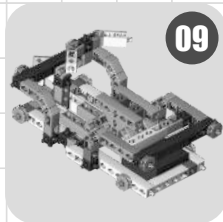
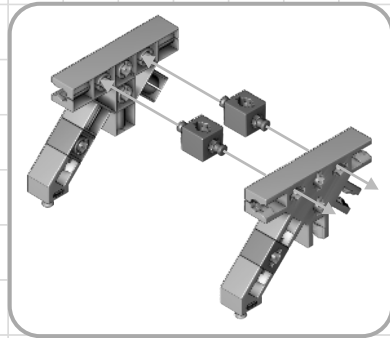
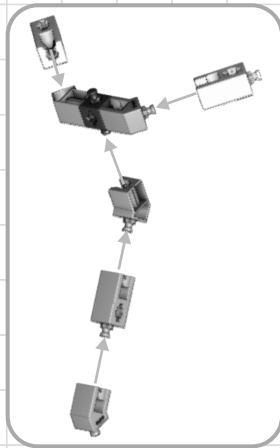


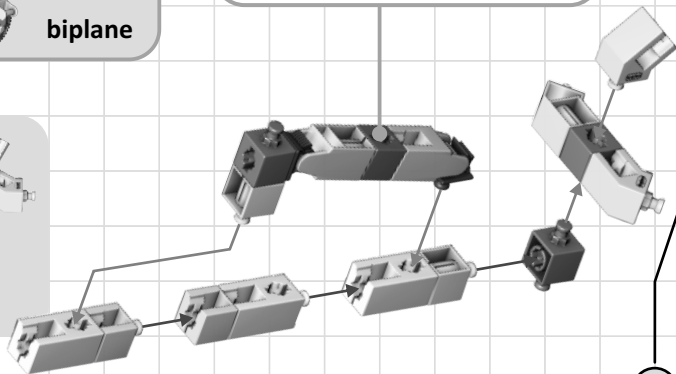
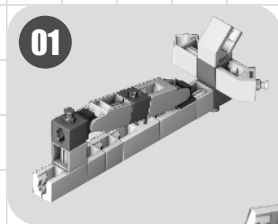
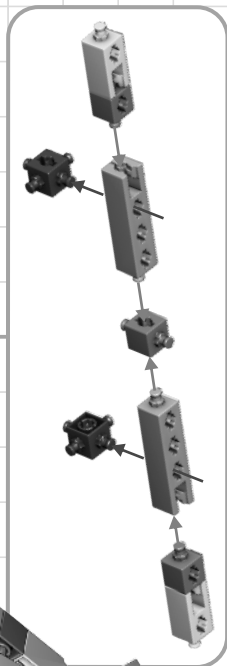
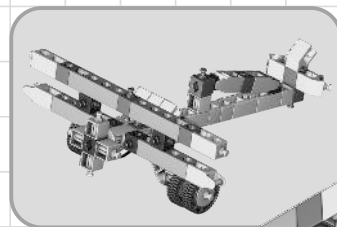
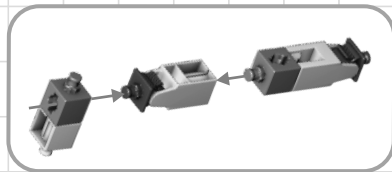
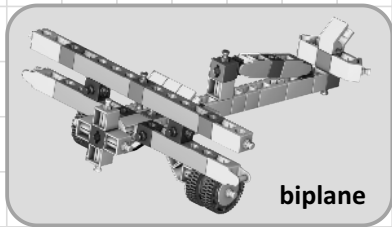




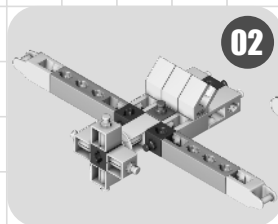
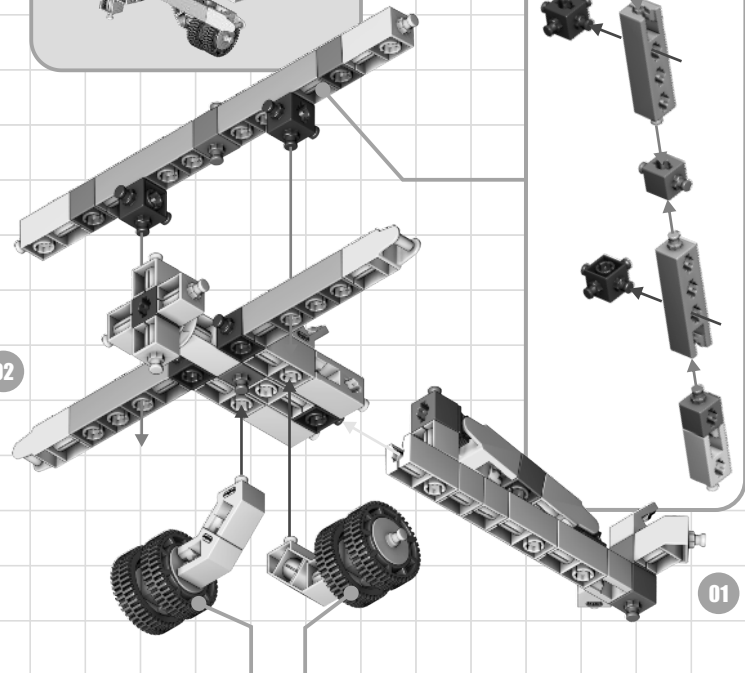




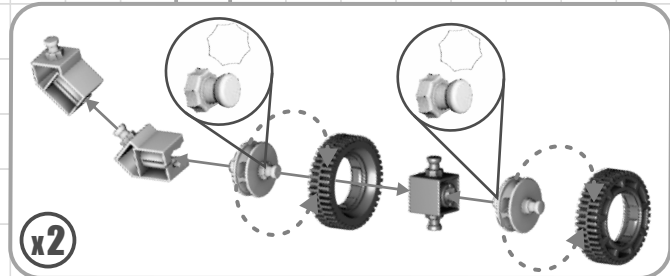
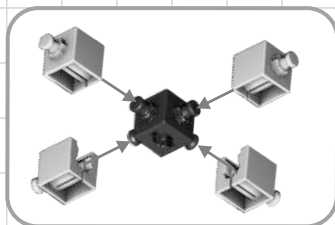
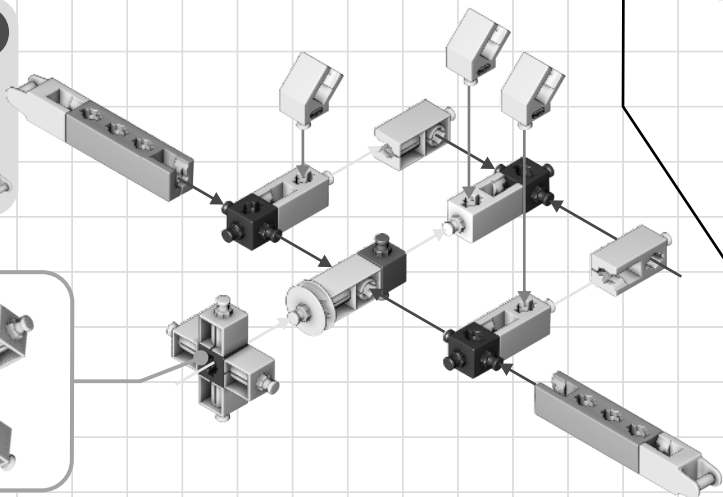




02

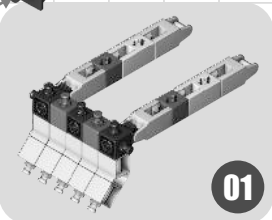
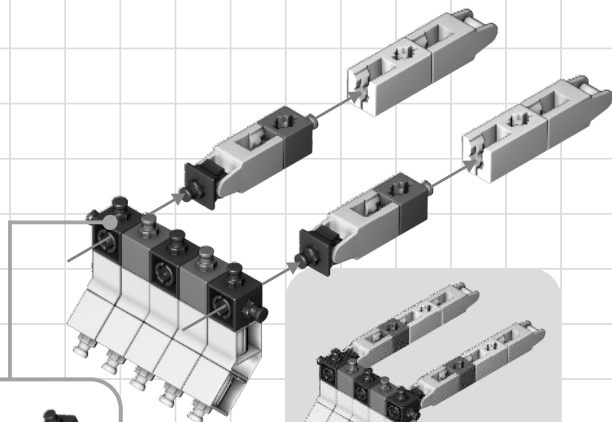
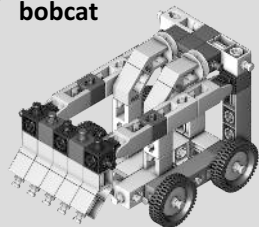


02

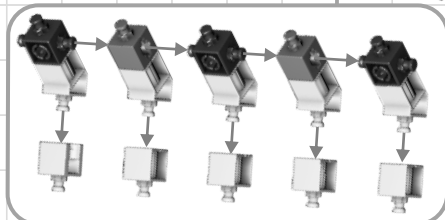


x2

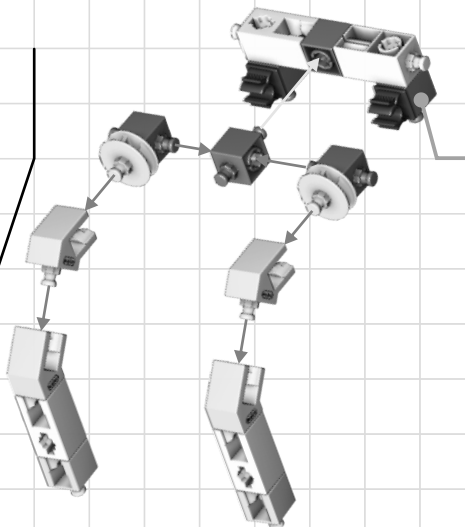
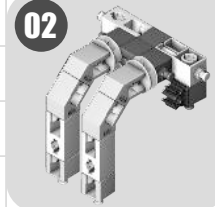
bobcat



01

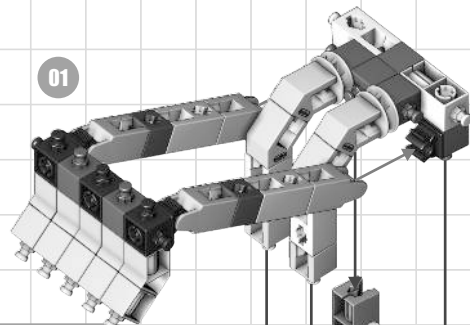


02



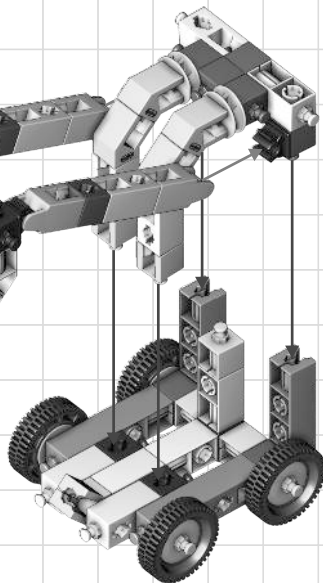
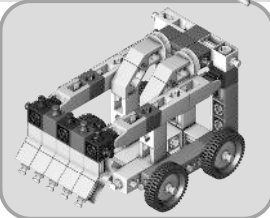
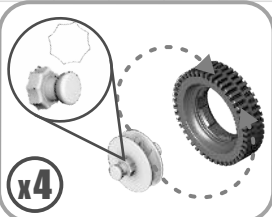
01

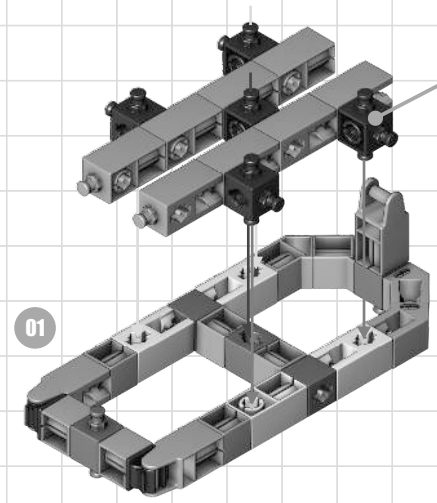
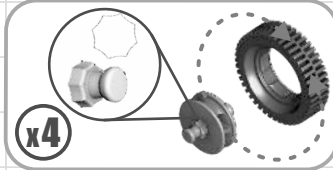
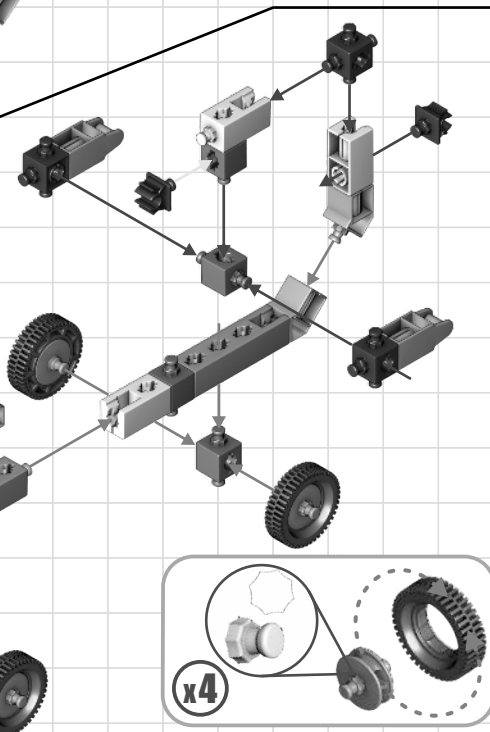
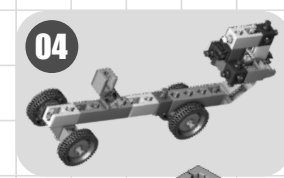
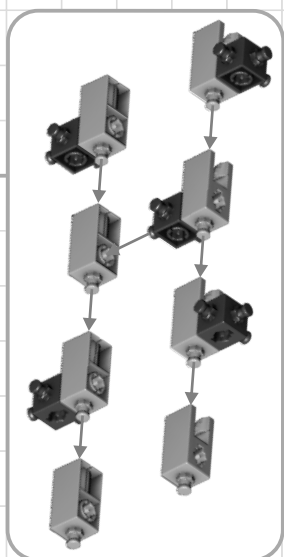
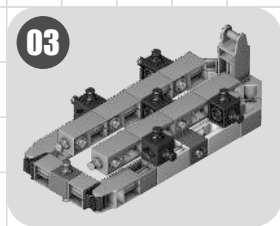
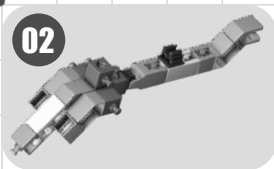
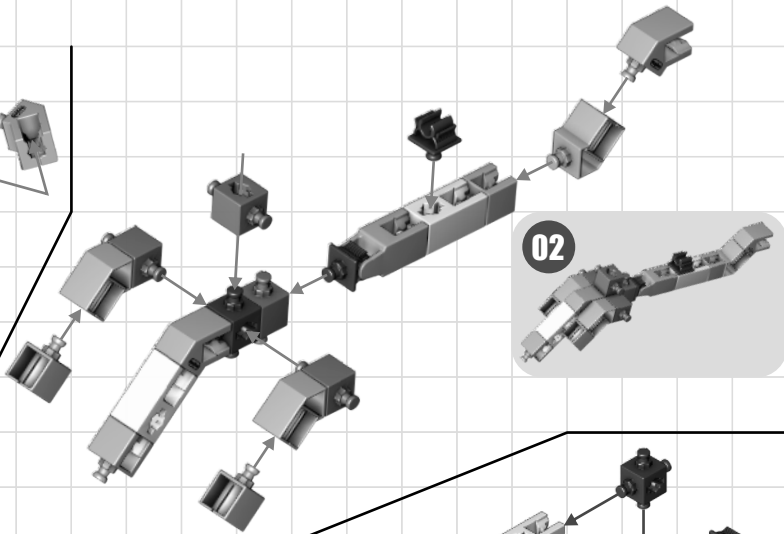
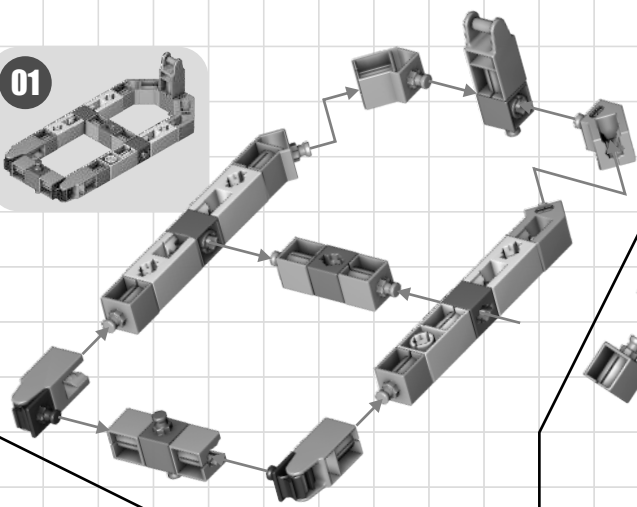
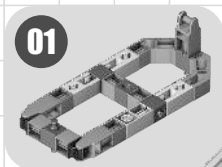
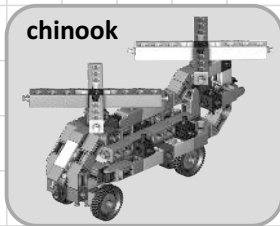
02

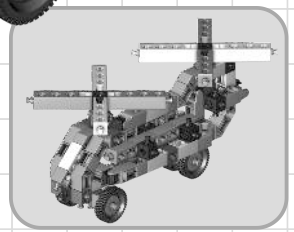
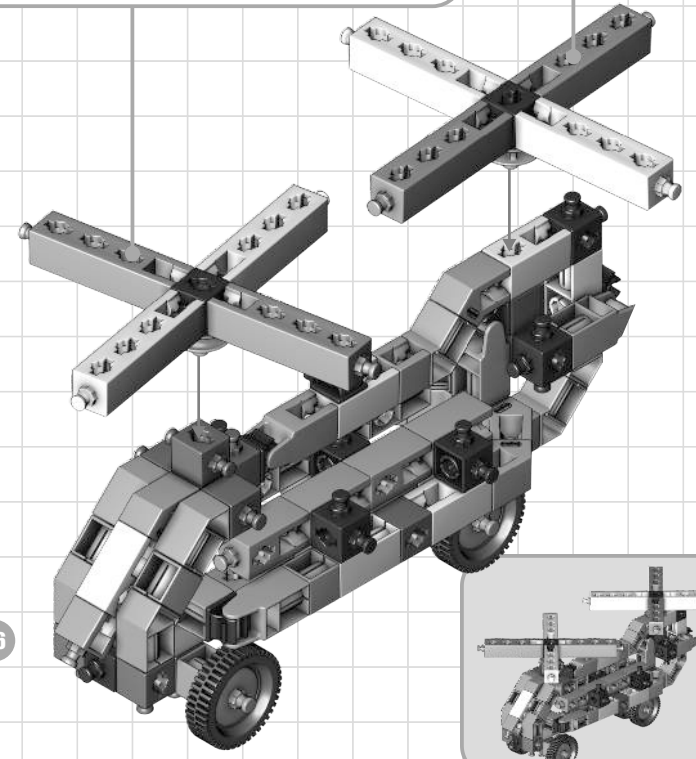
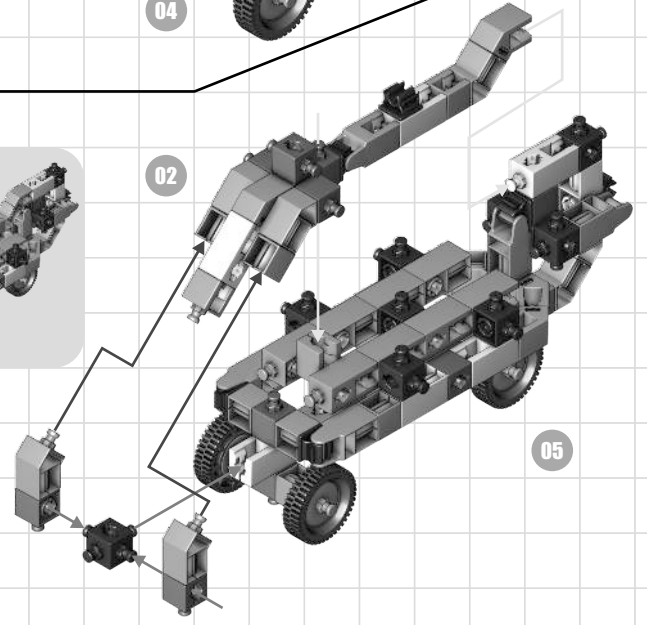
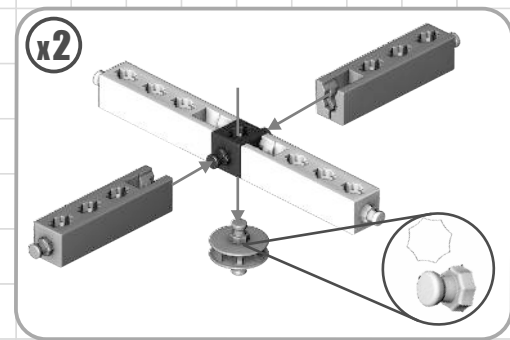
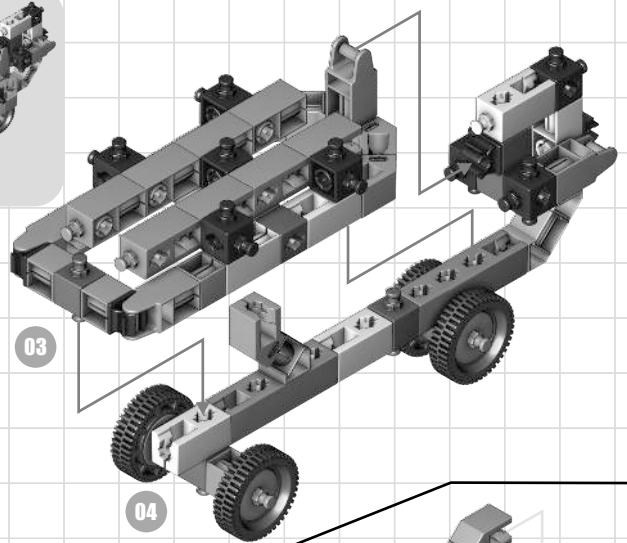


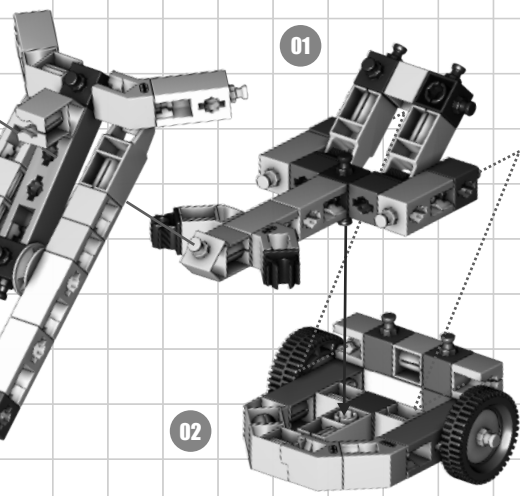
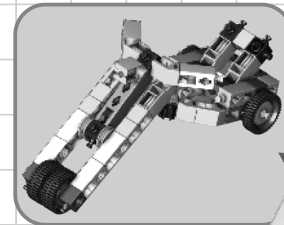
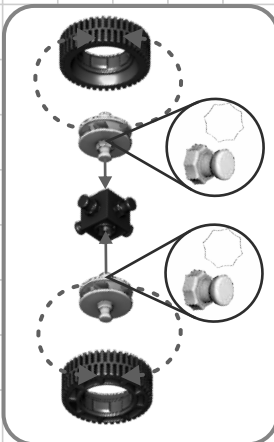
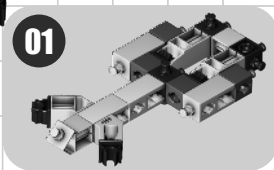
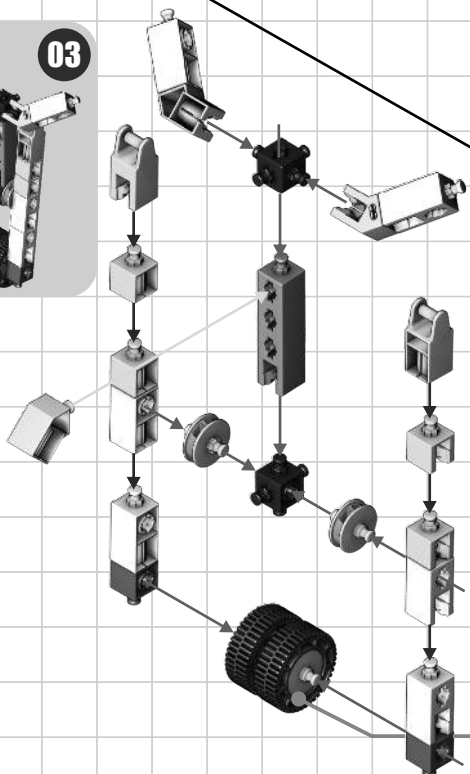
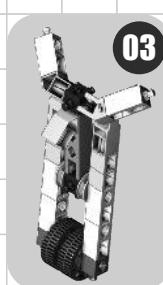
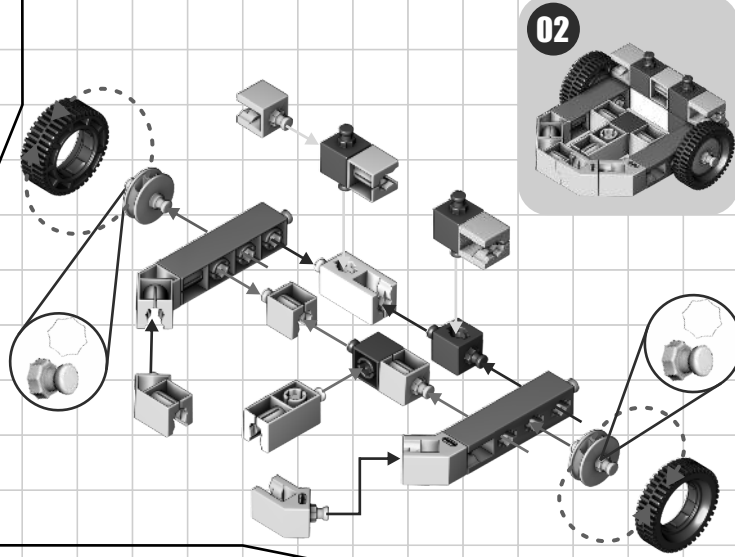
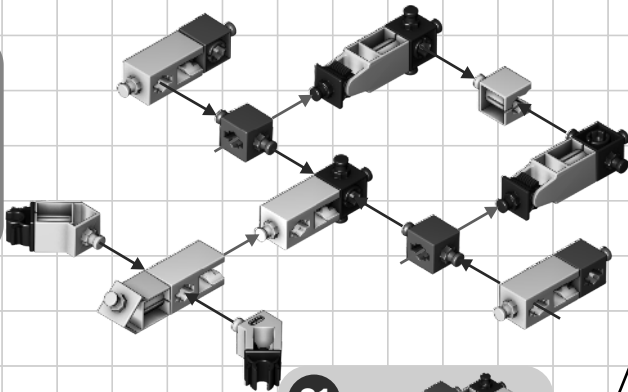
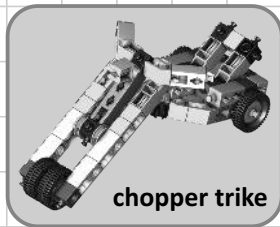
03

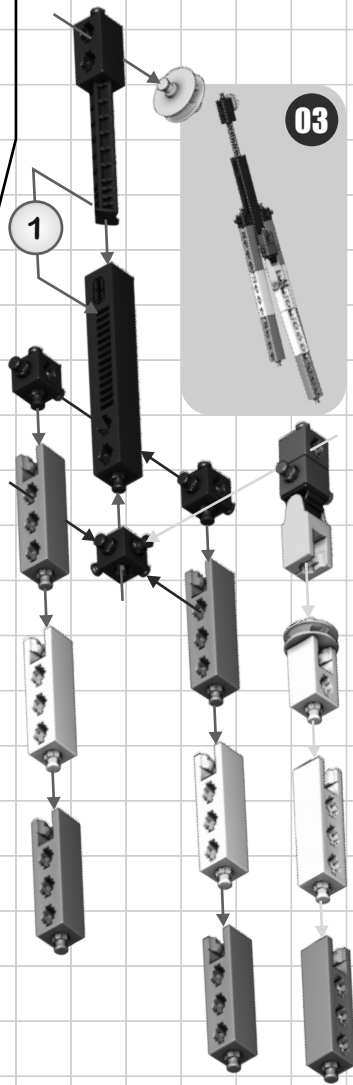
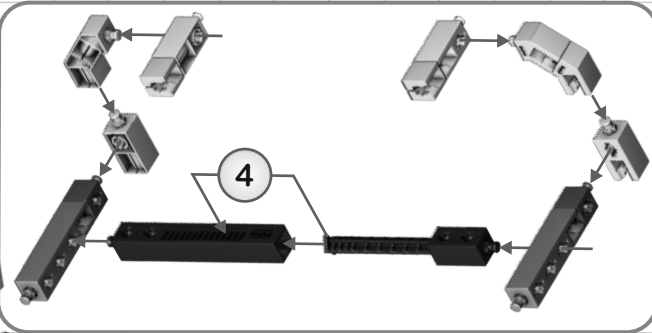
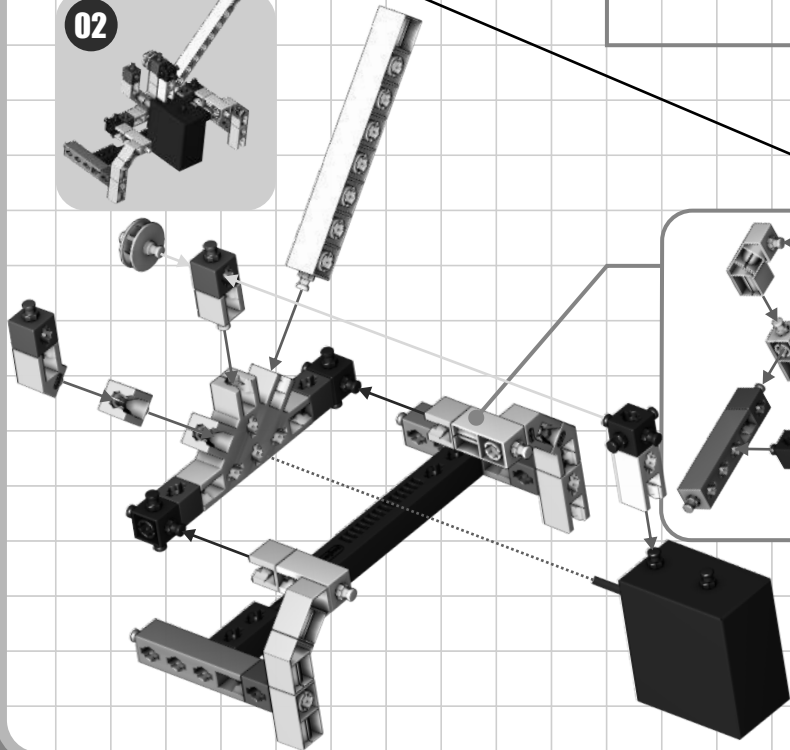
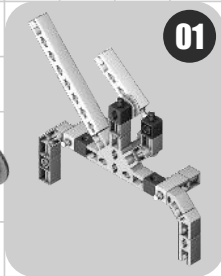
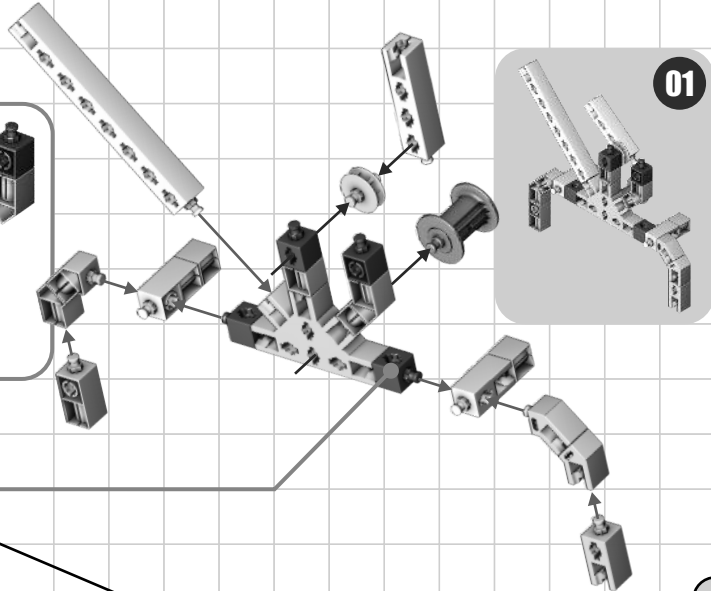
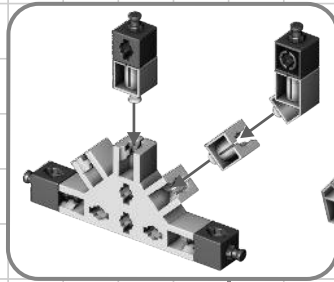
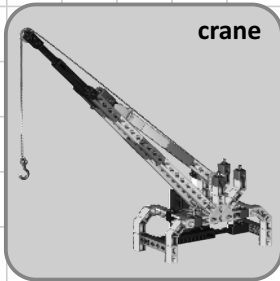
03





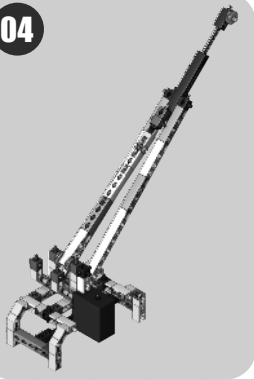




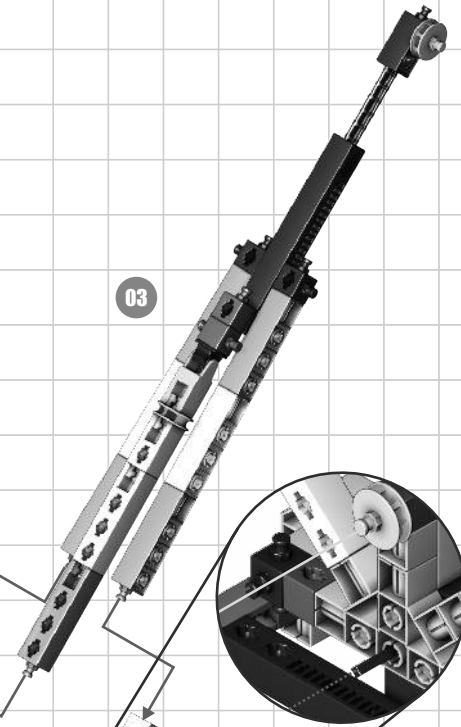


01

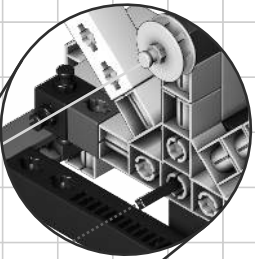
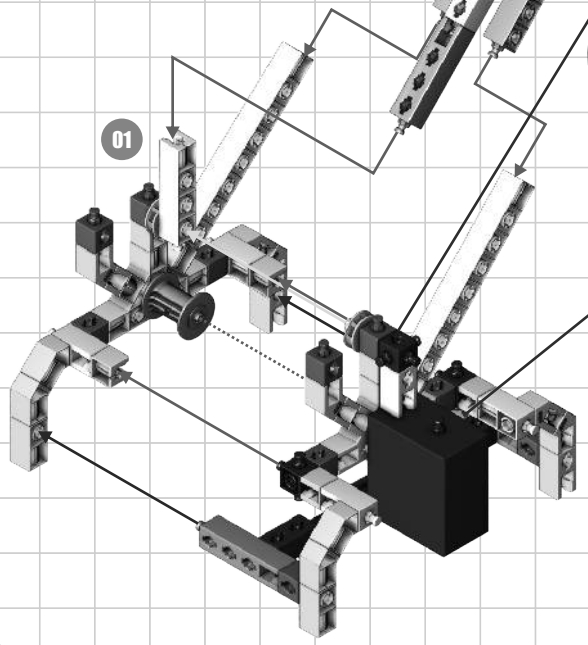
04



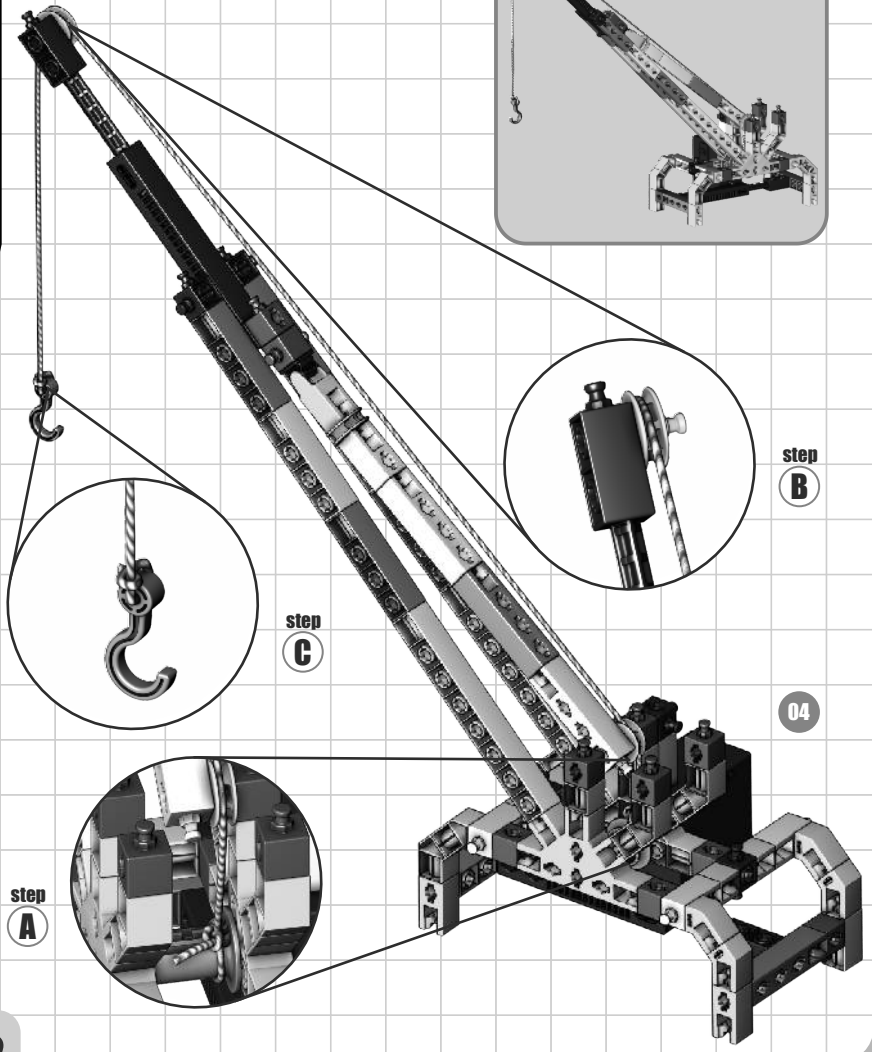
03



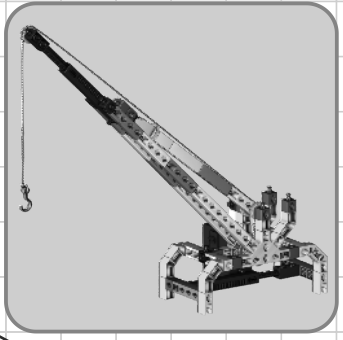
01



02



step B

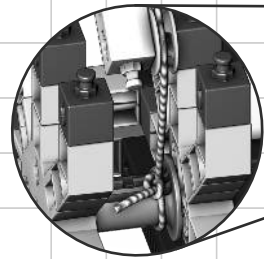


step C

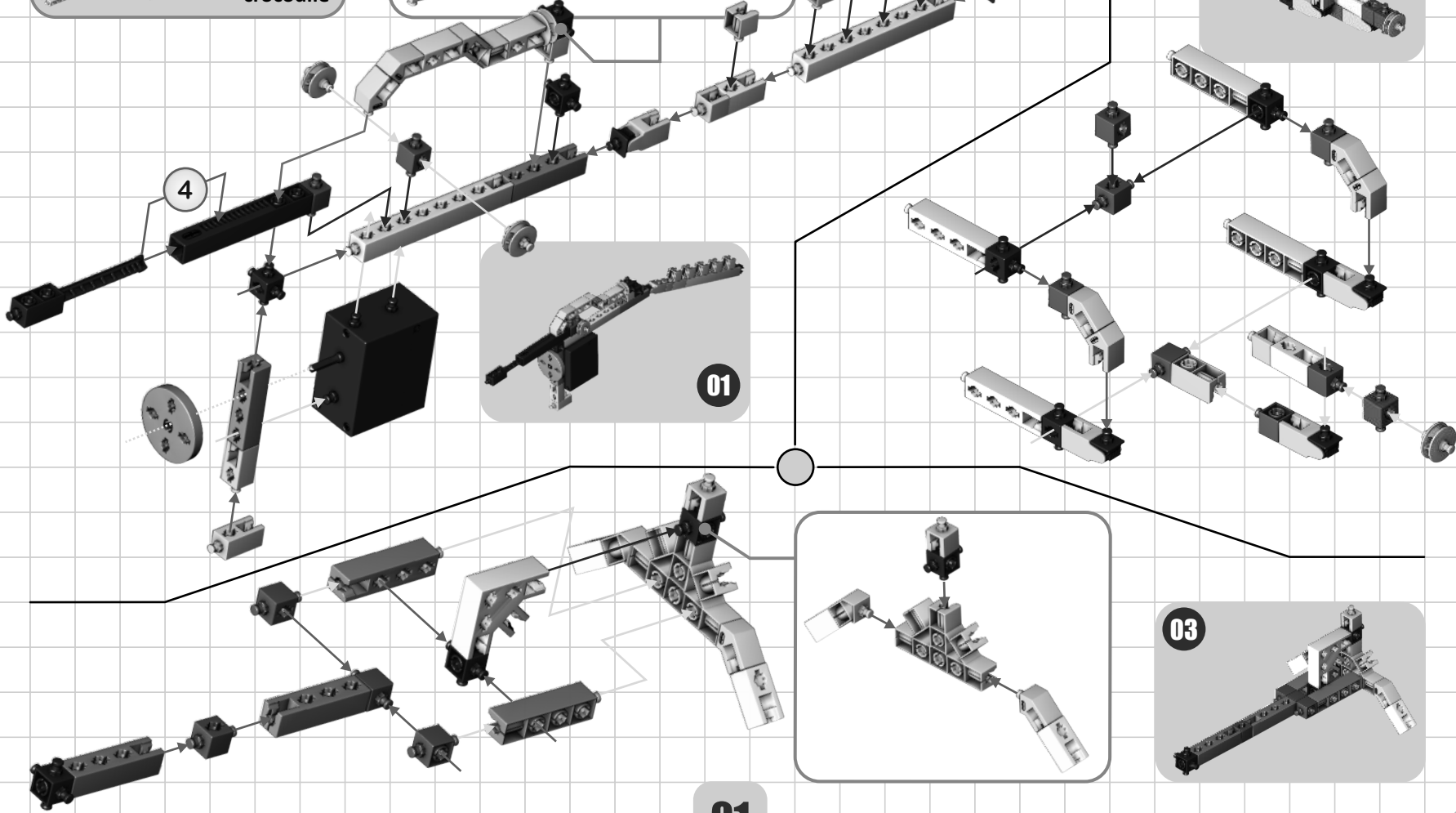
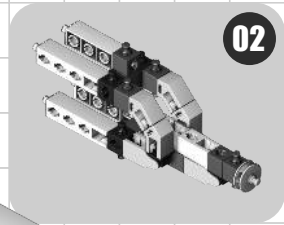
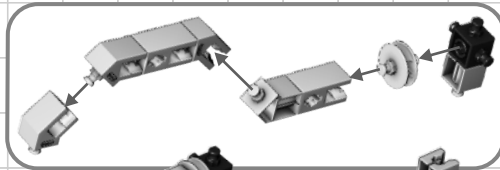
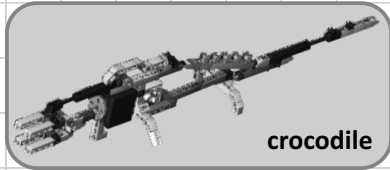


04

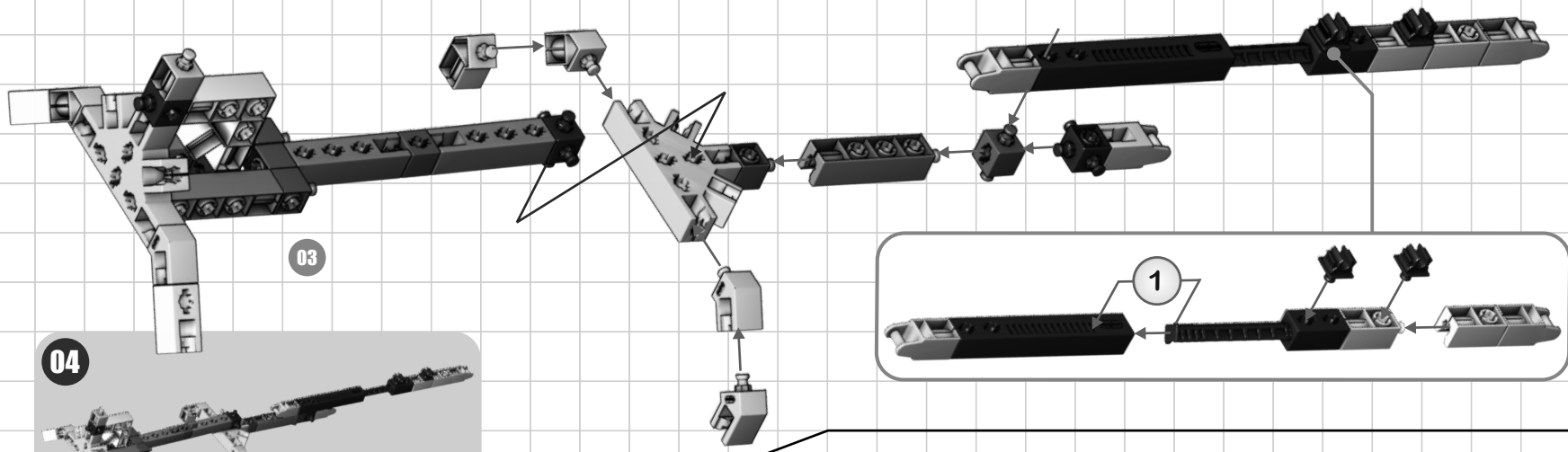
step A



02

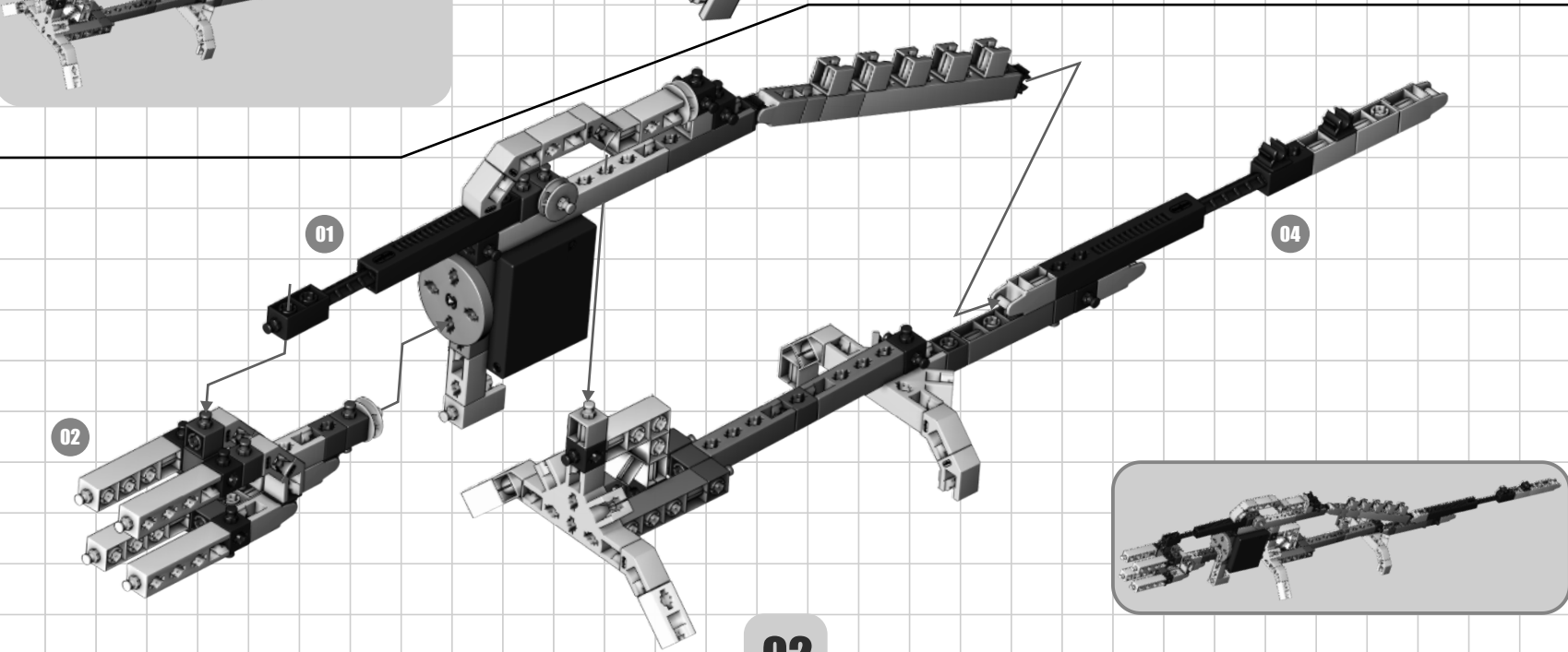
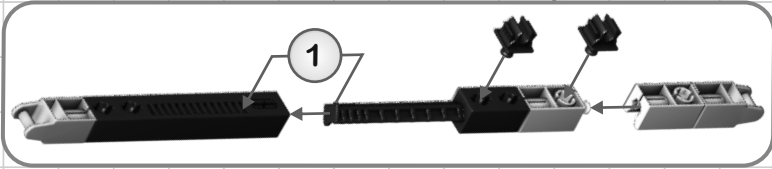
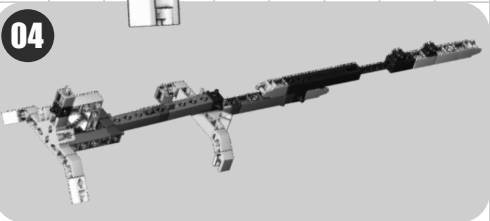


01



03

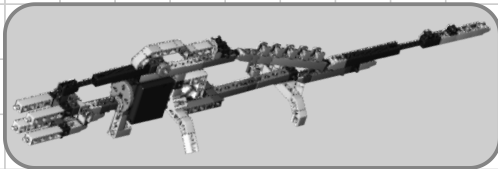
04



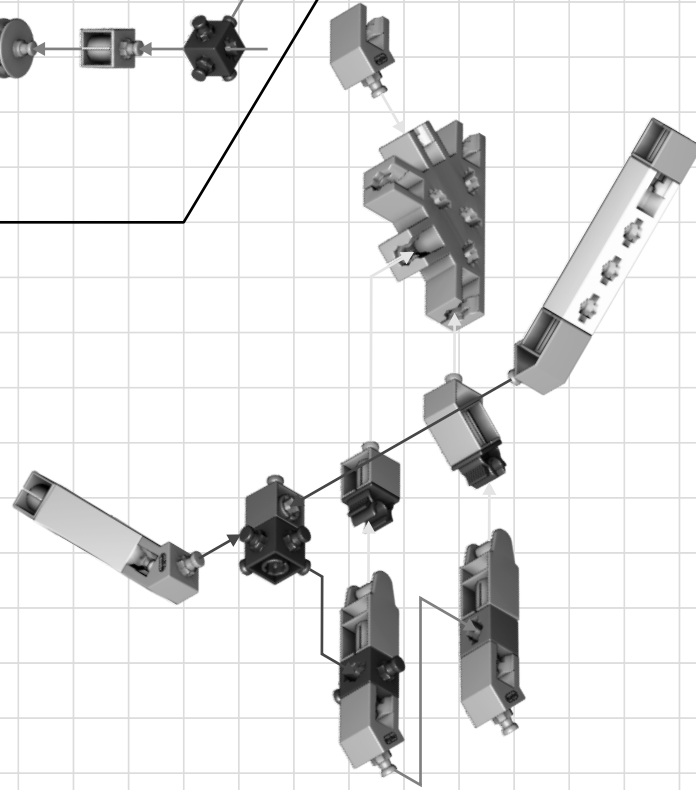
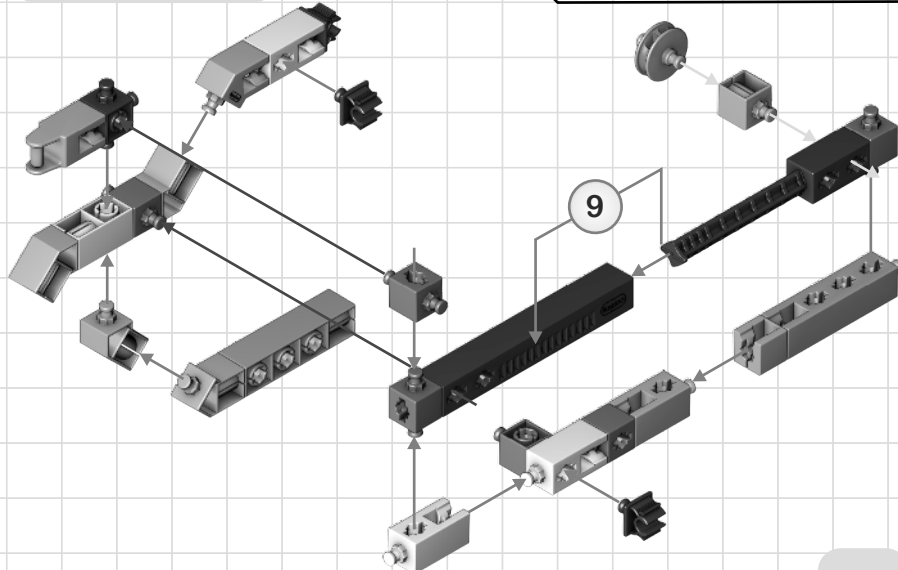
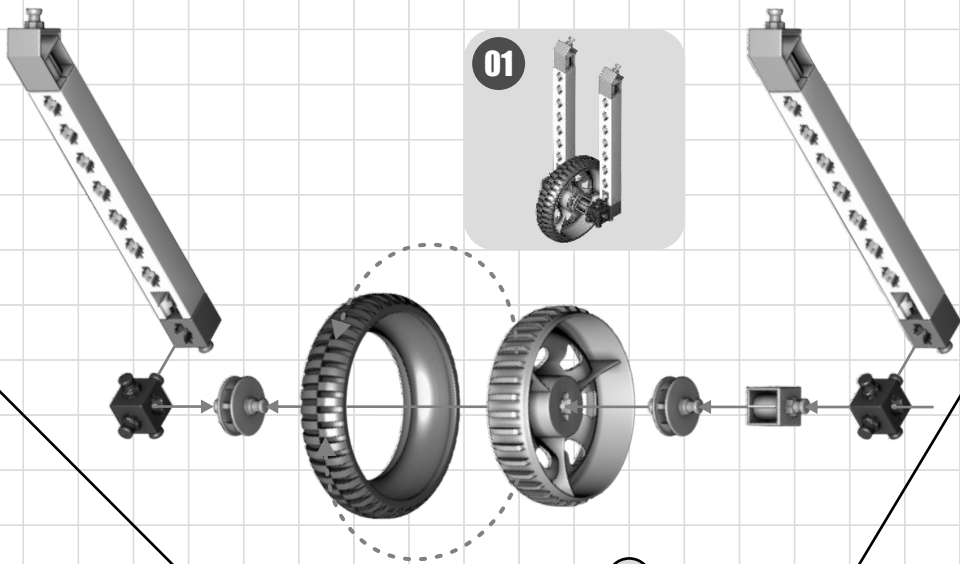
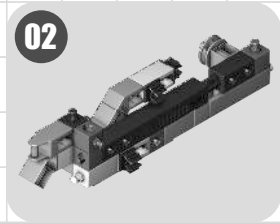
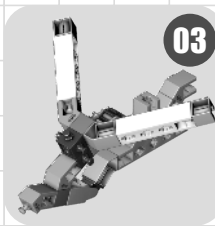
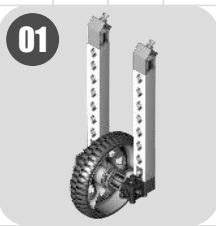
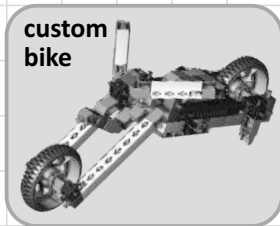
01

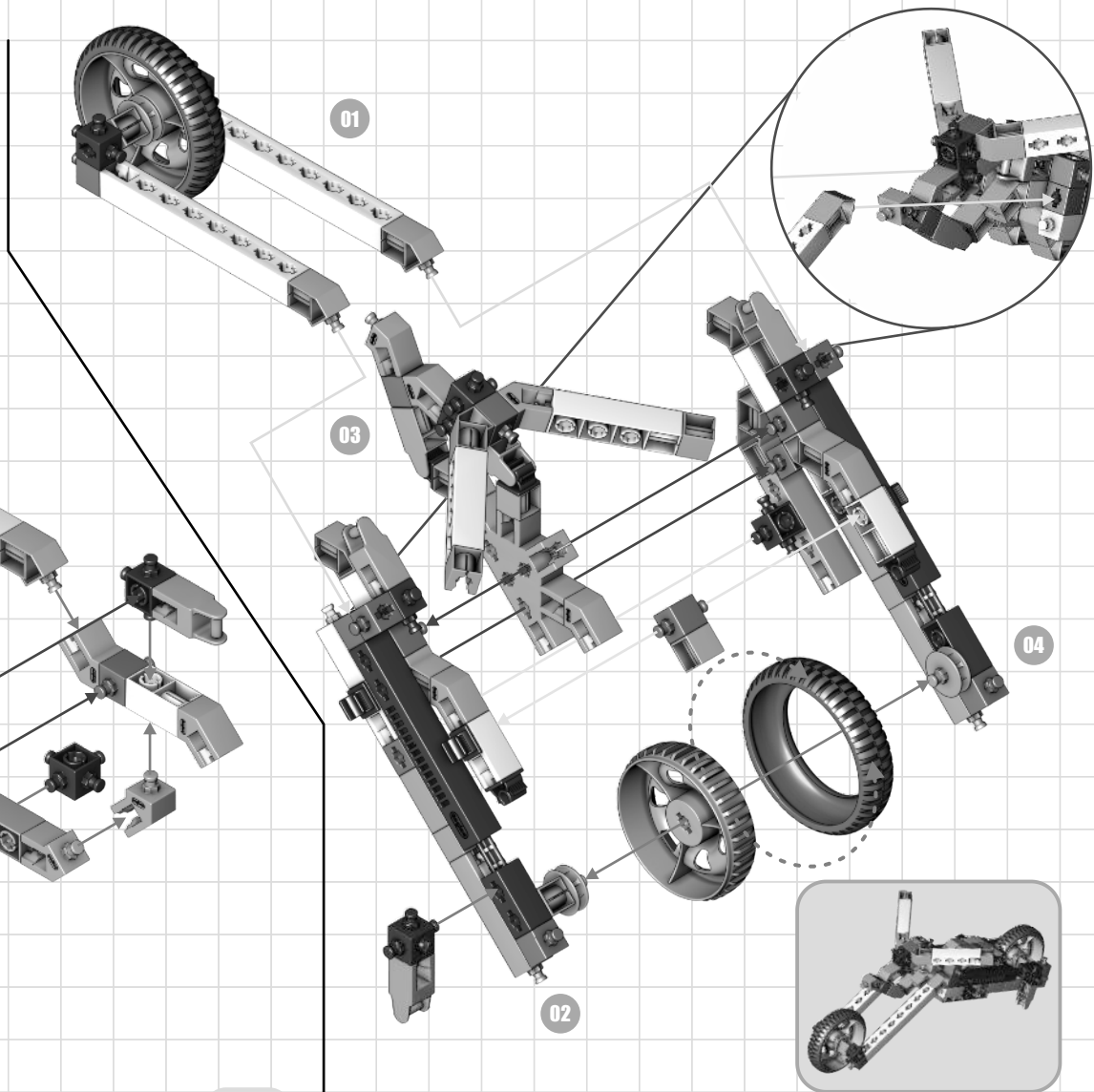
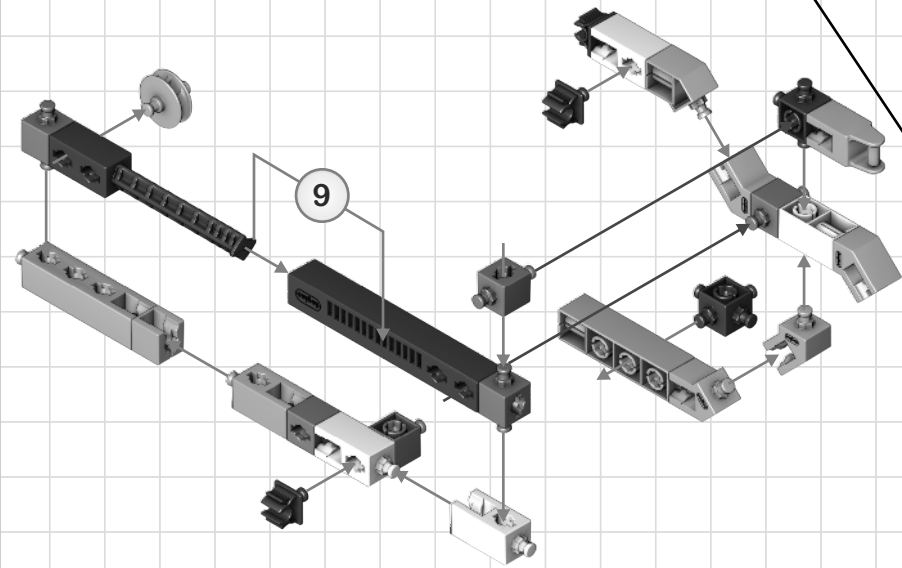
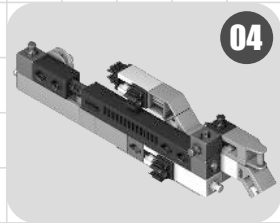
02

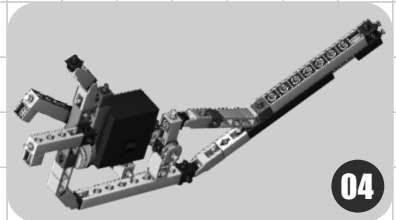
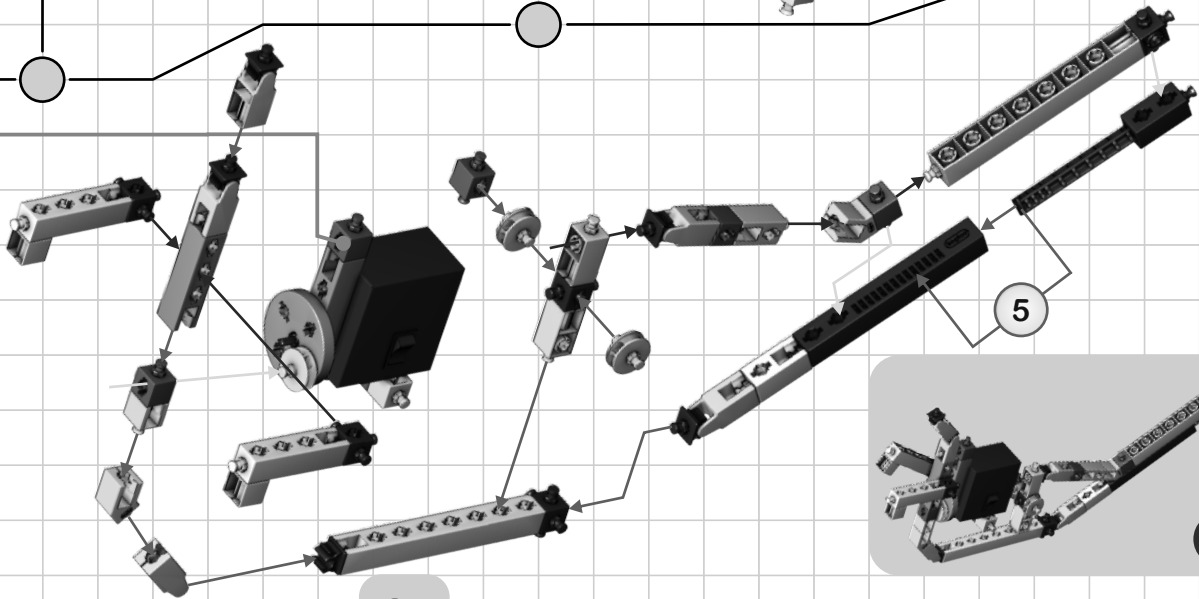
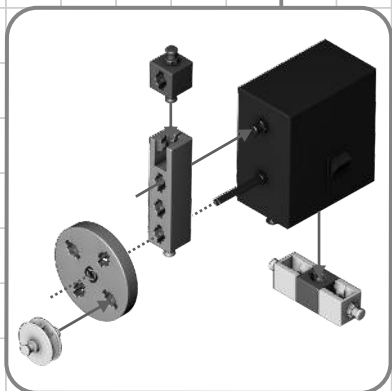
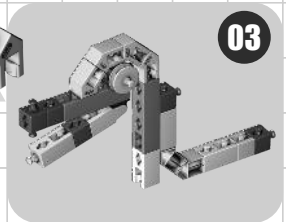
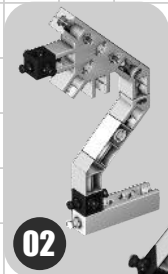
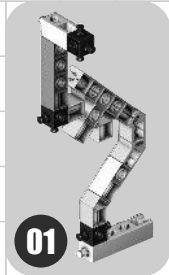
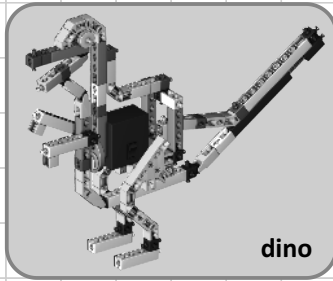
04

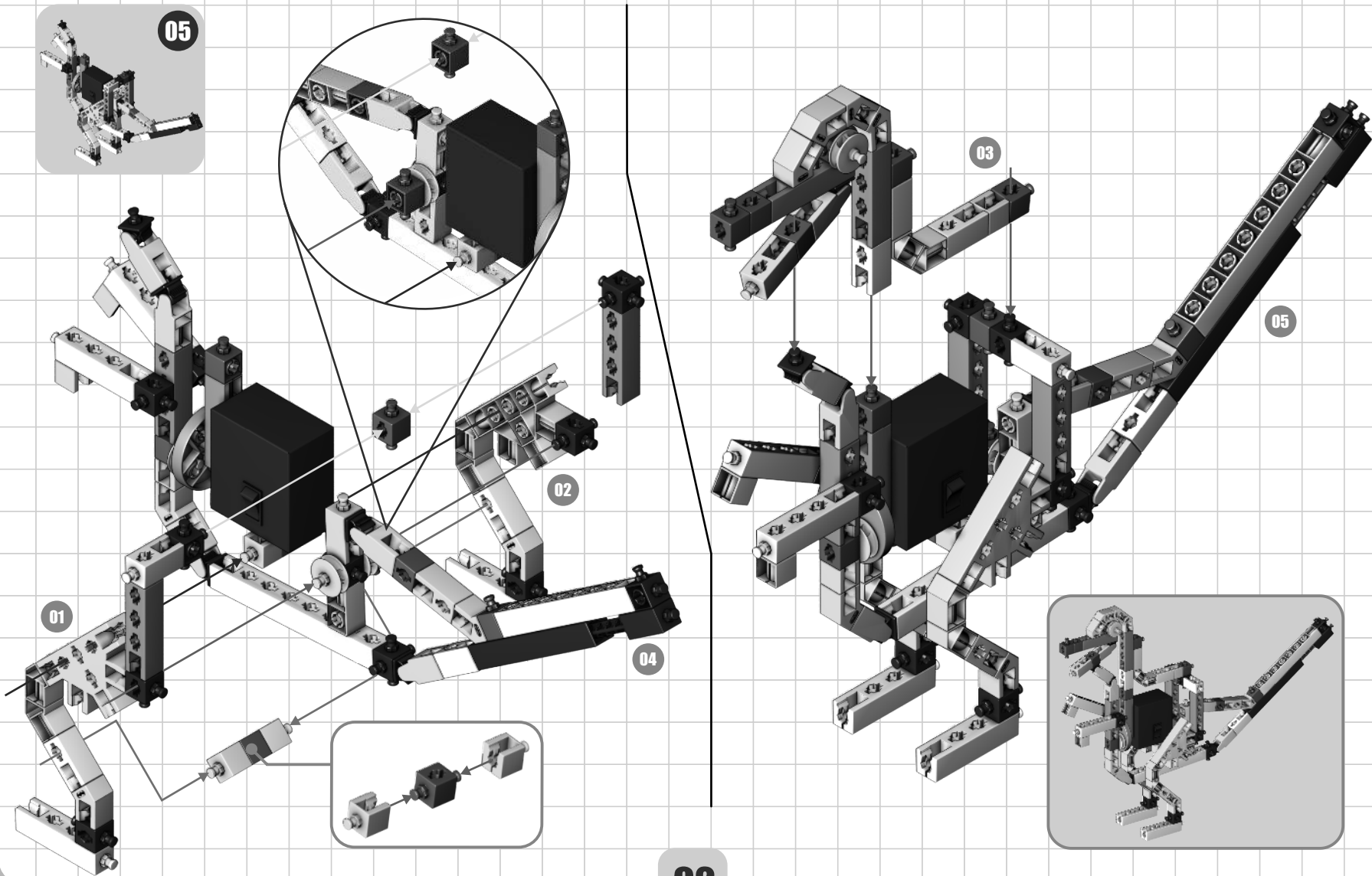


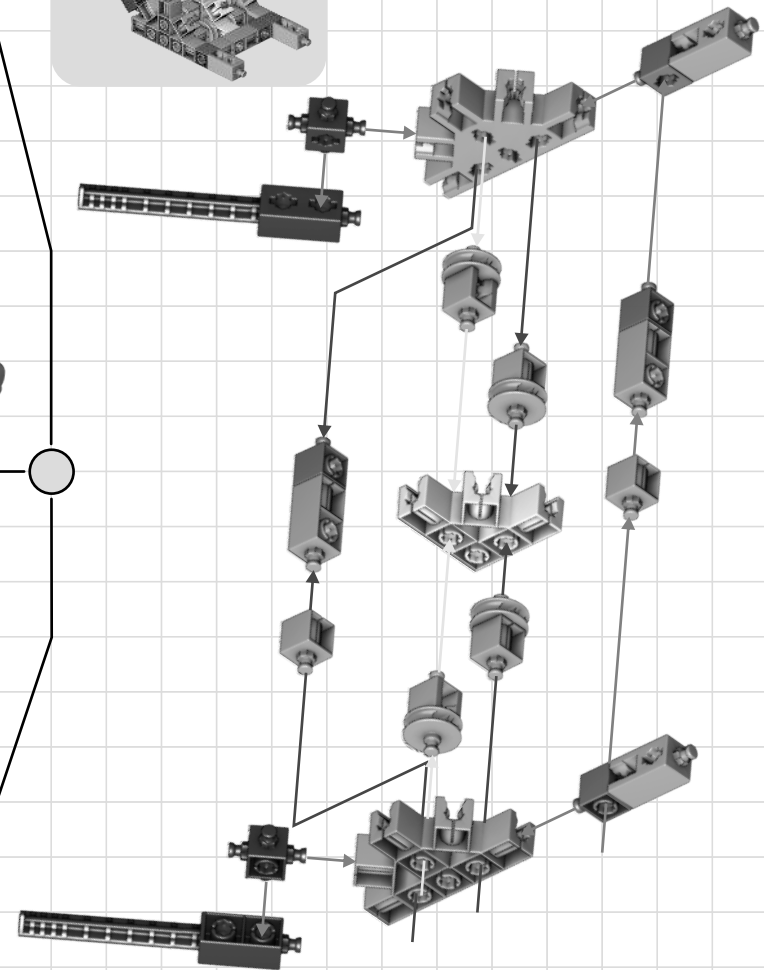
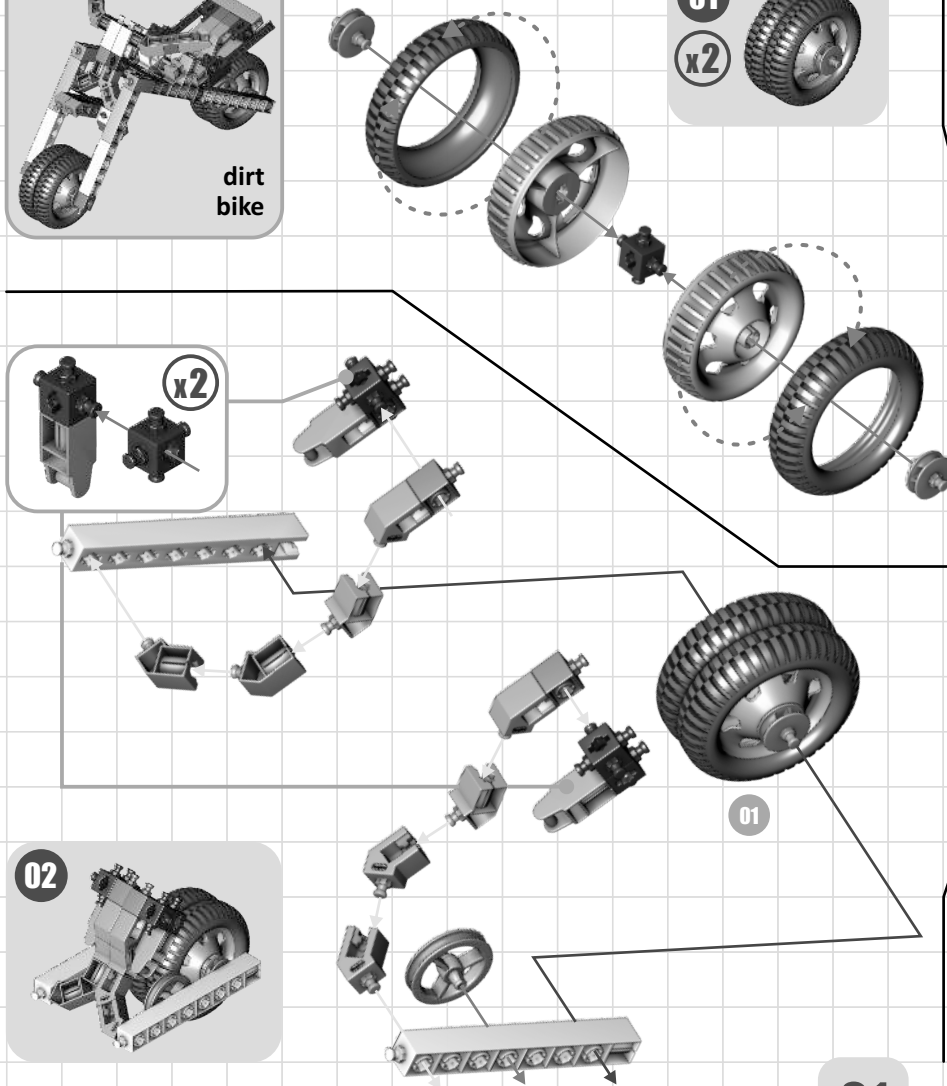
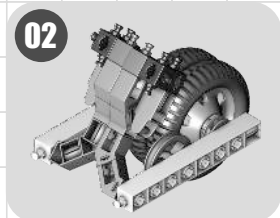
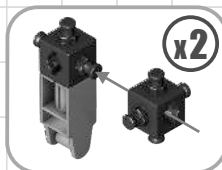
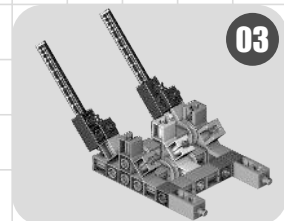
02

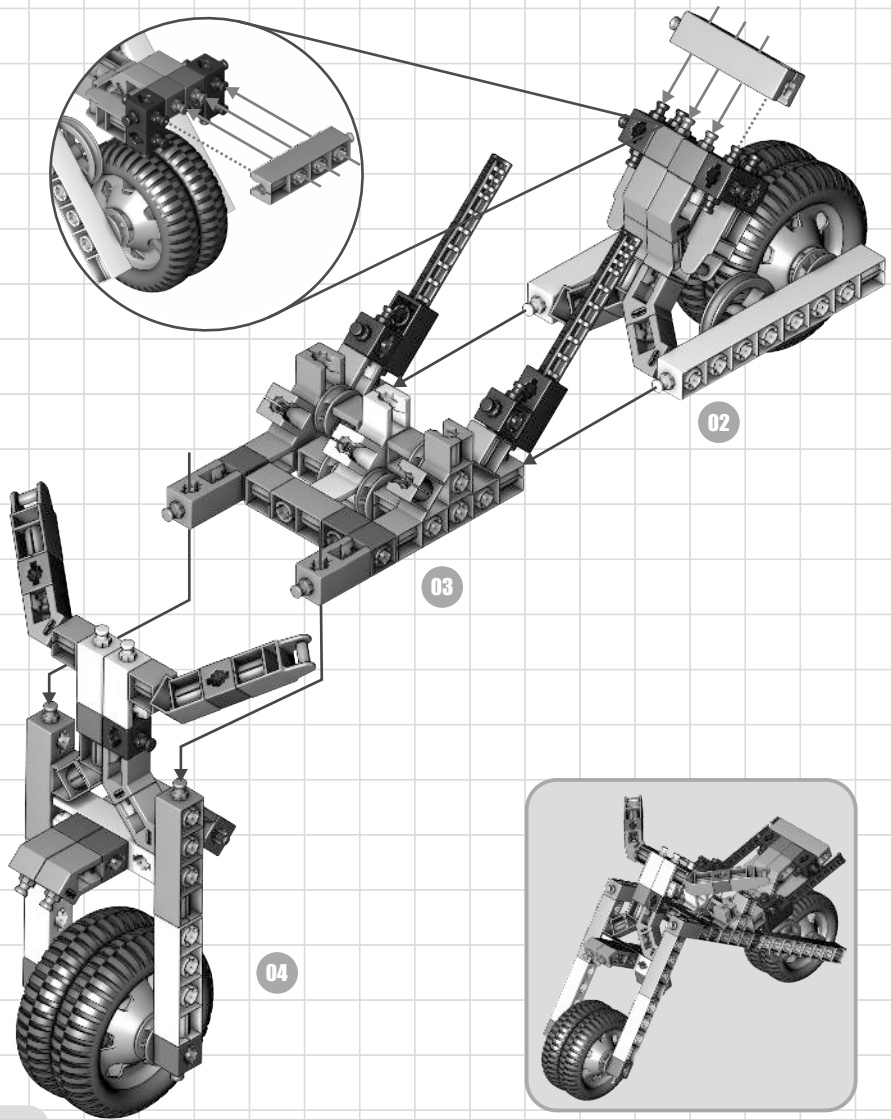
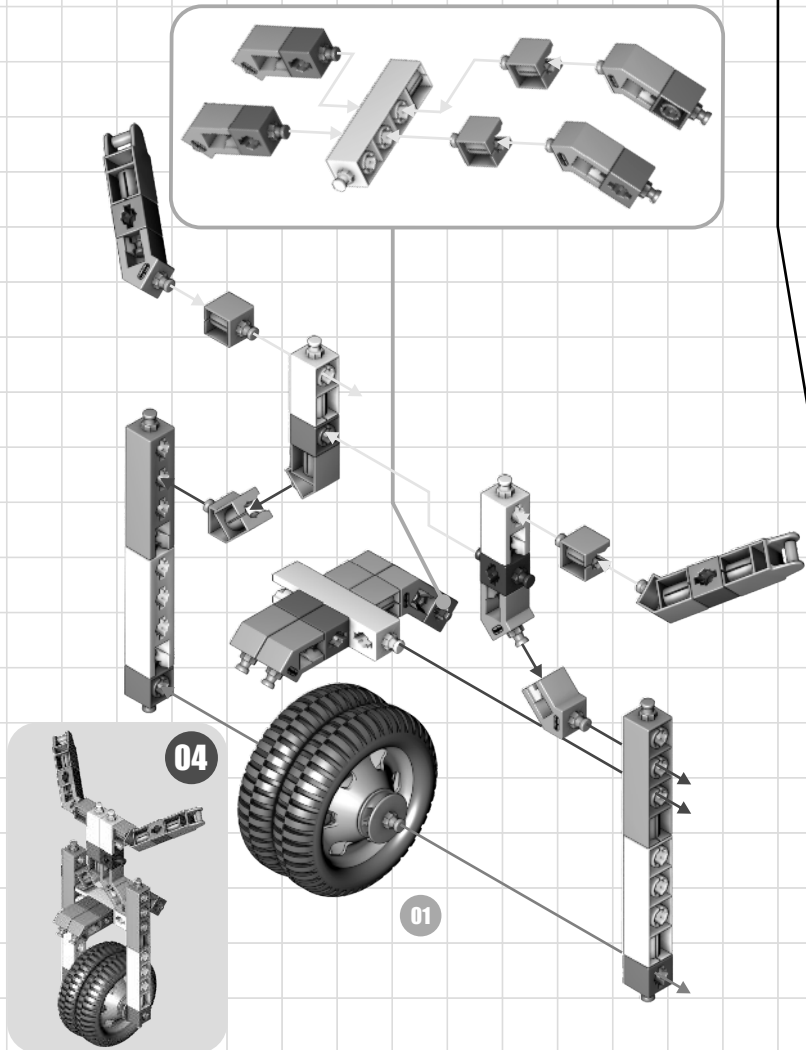


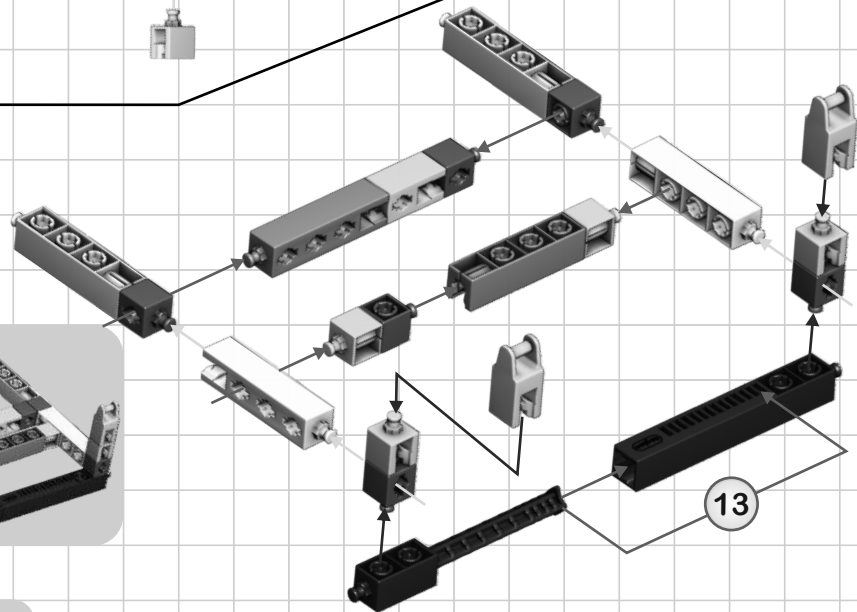
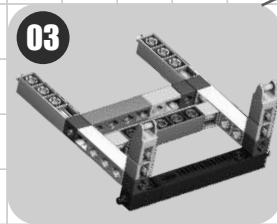
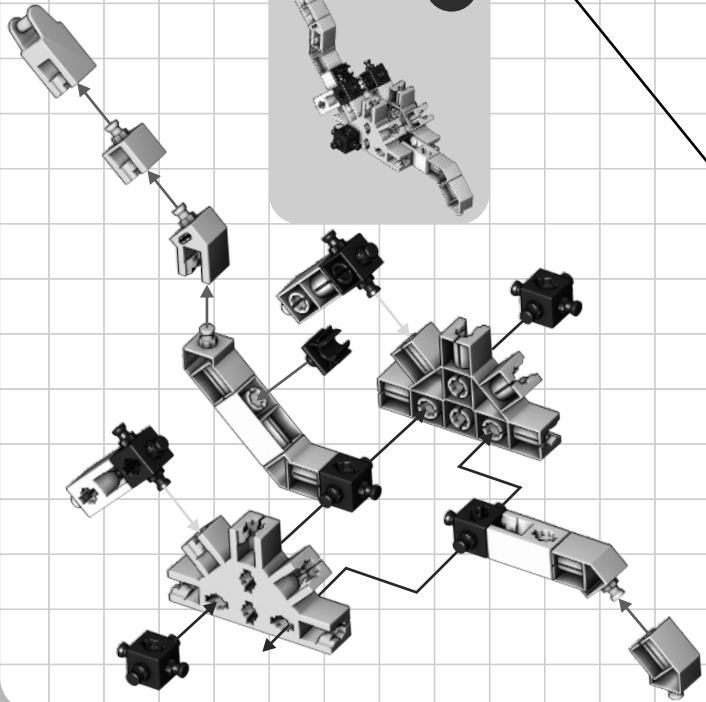
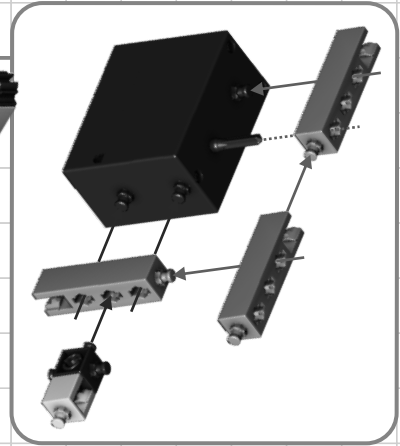
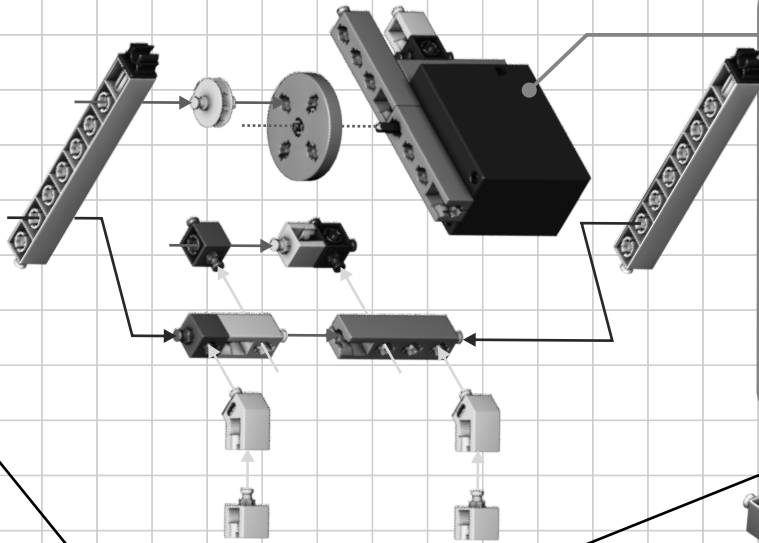
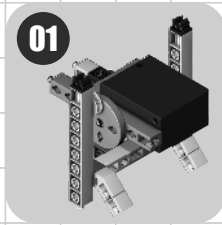
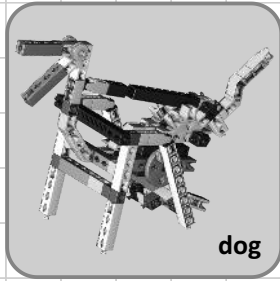


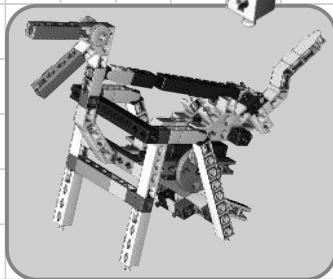
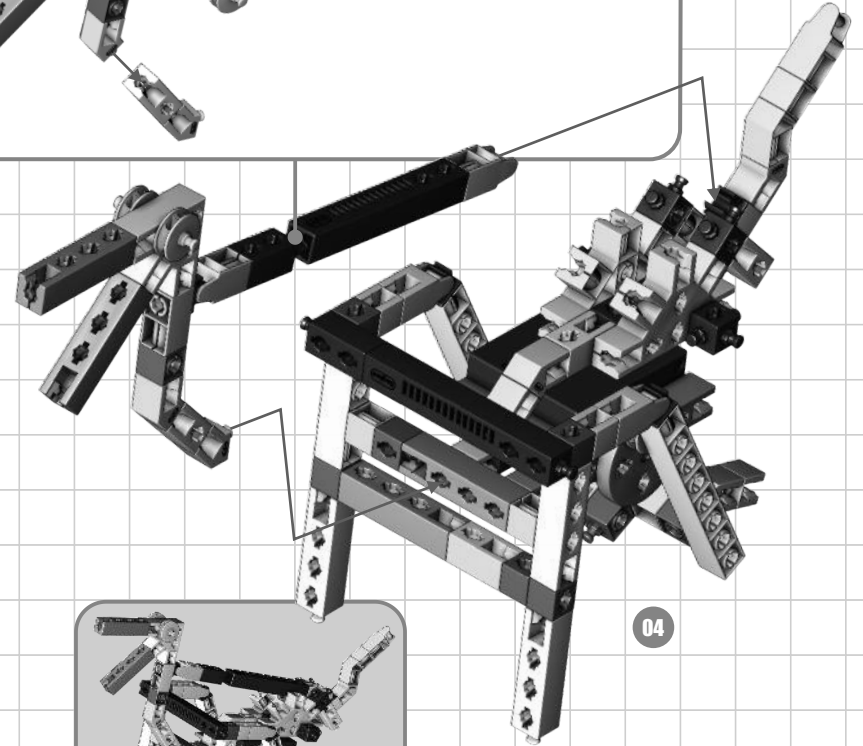
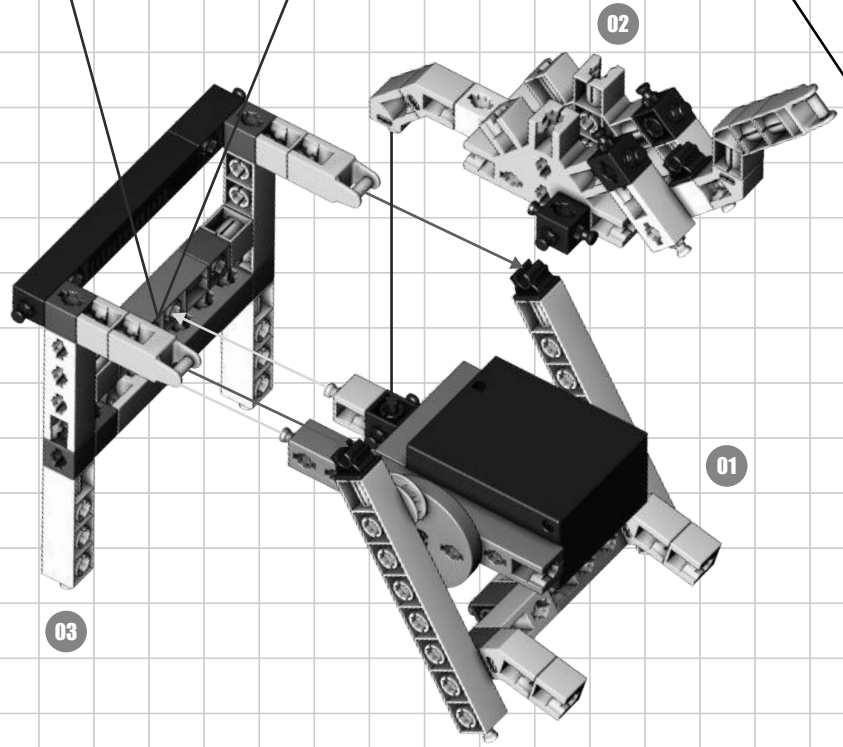
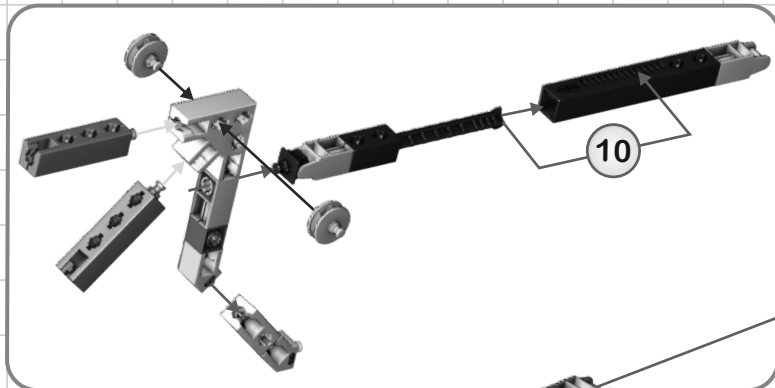
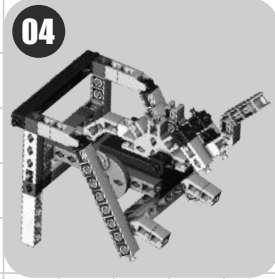
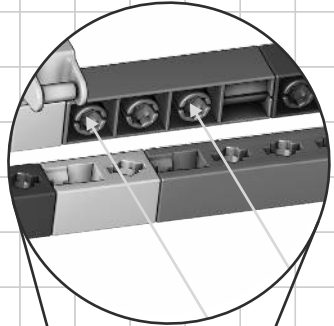


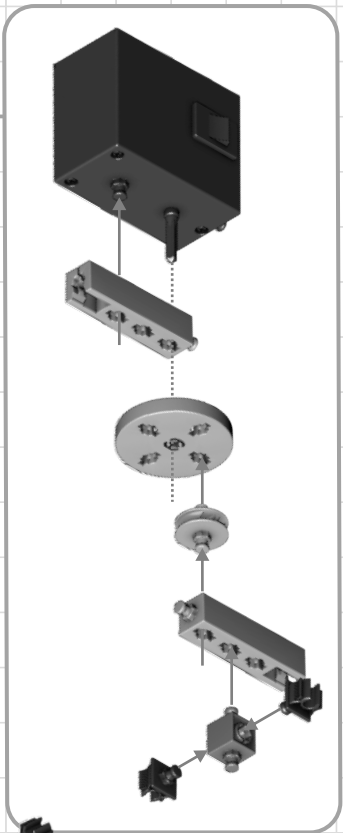
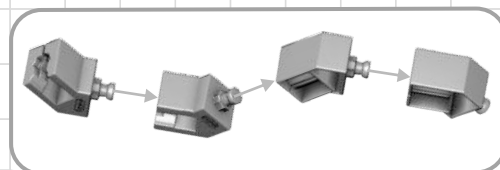
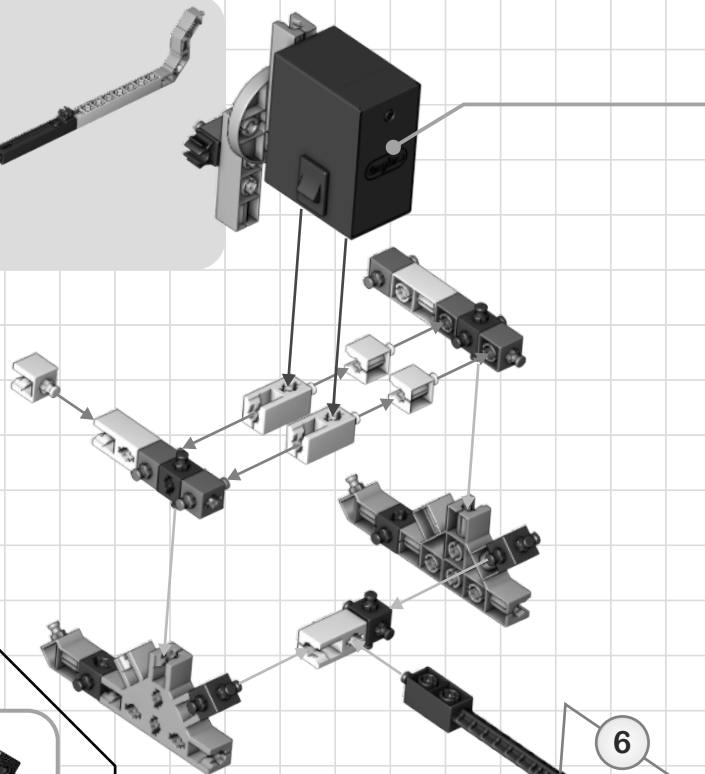
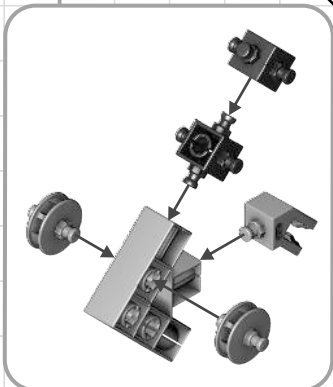
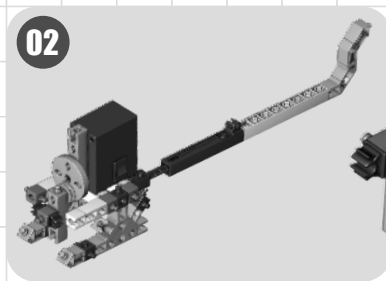
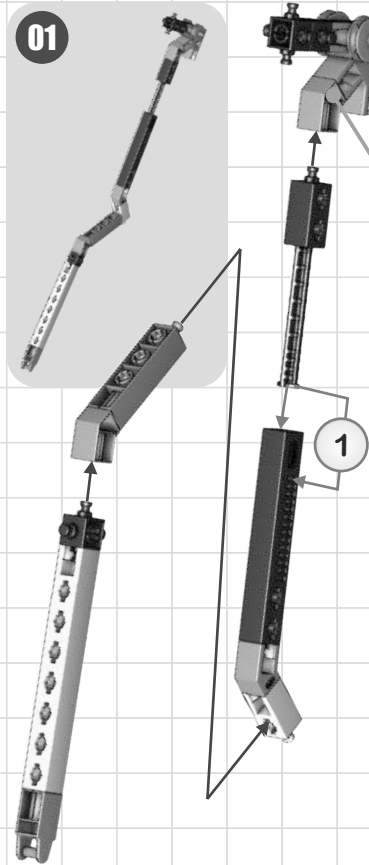
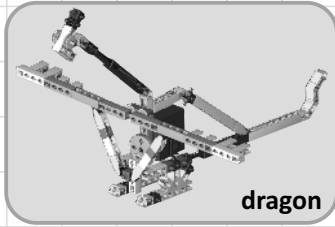


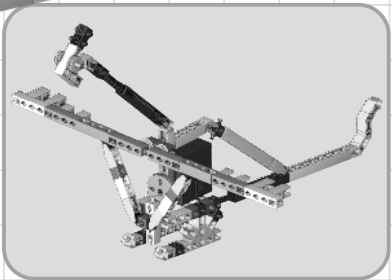
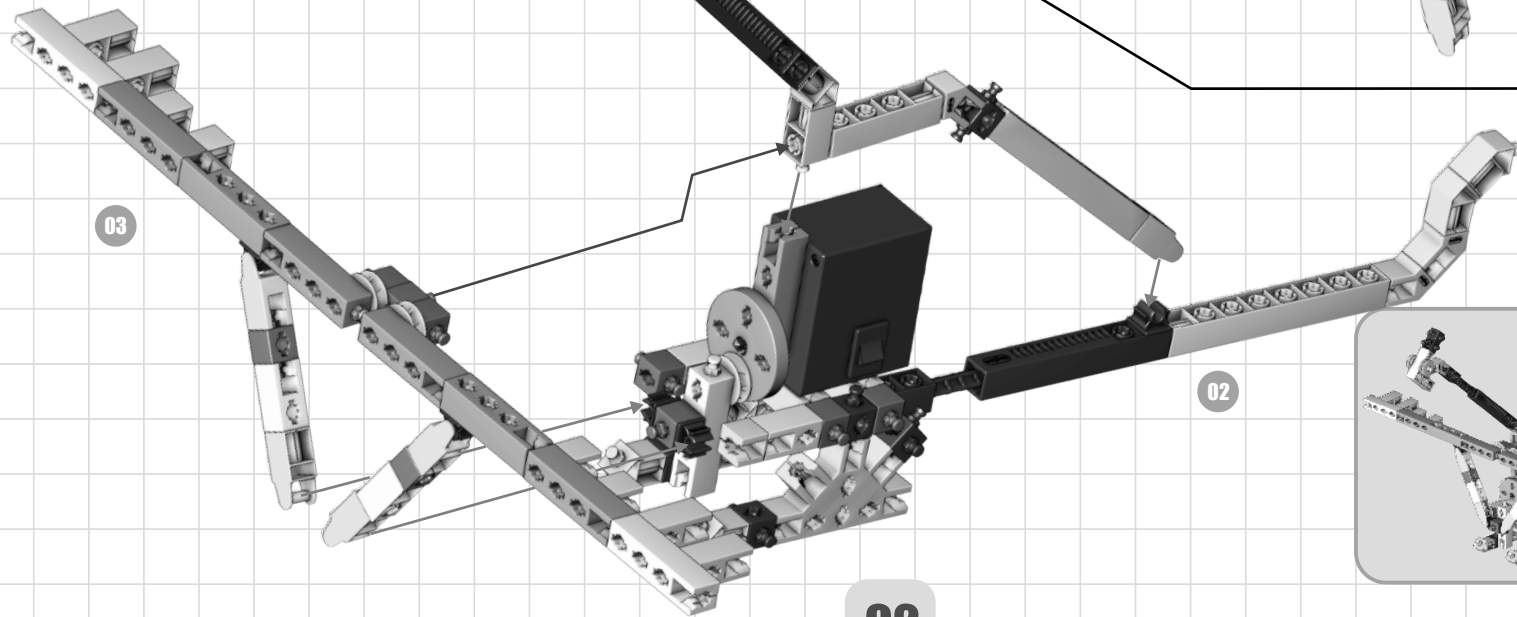
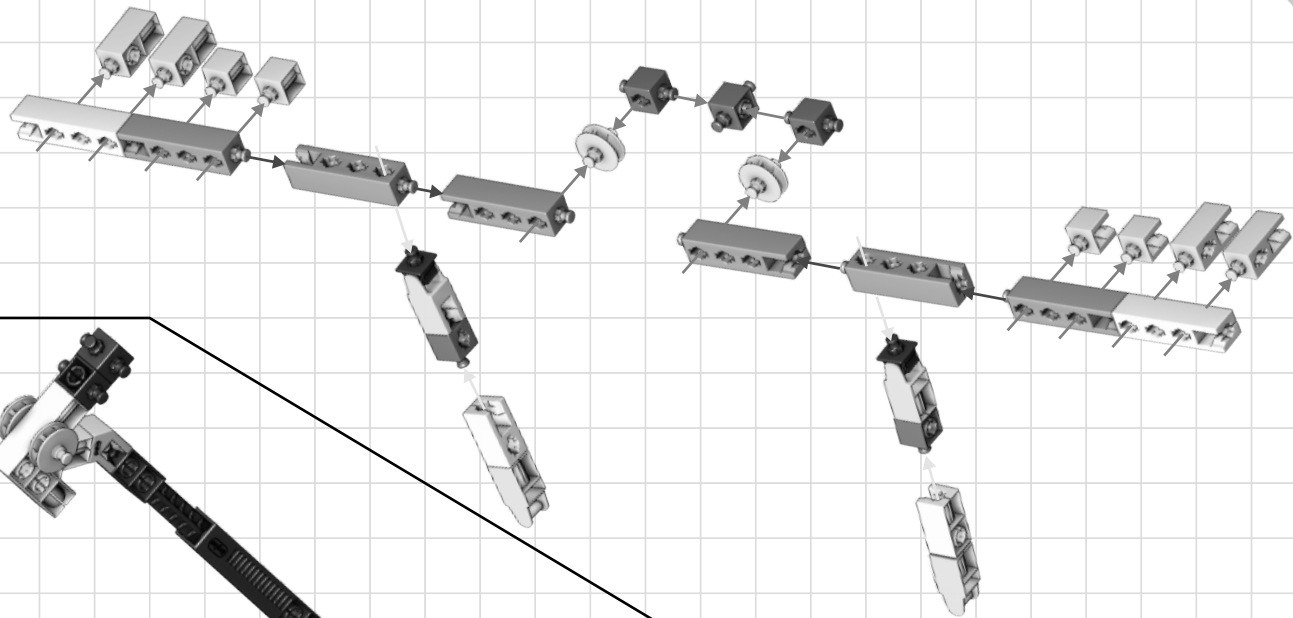
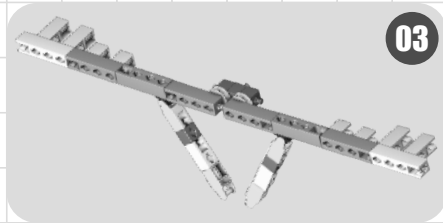


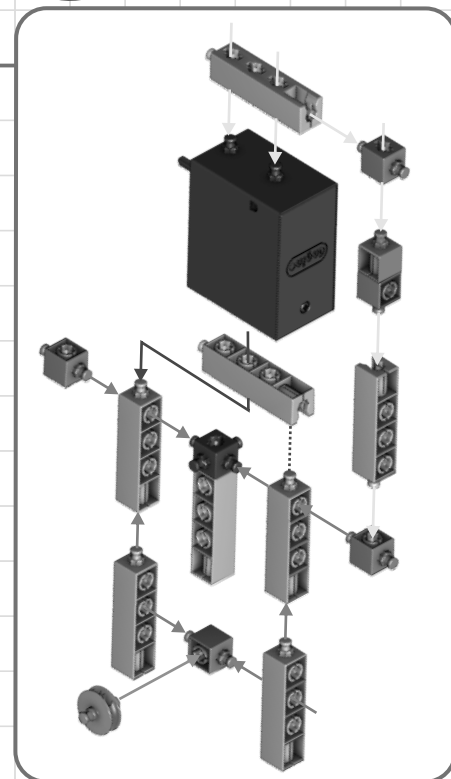
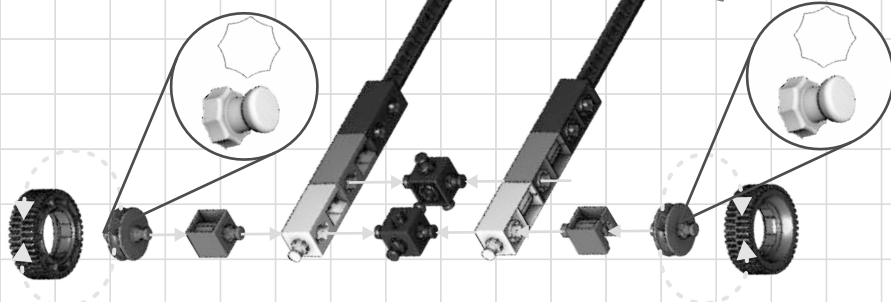
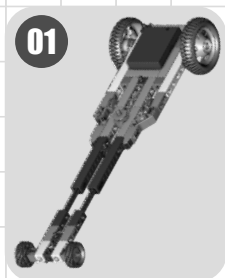
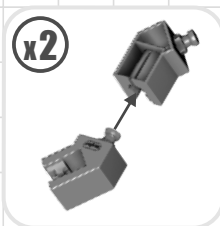
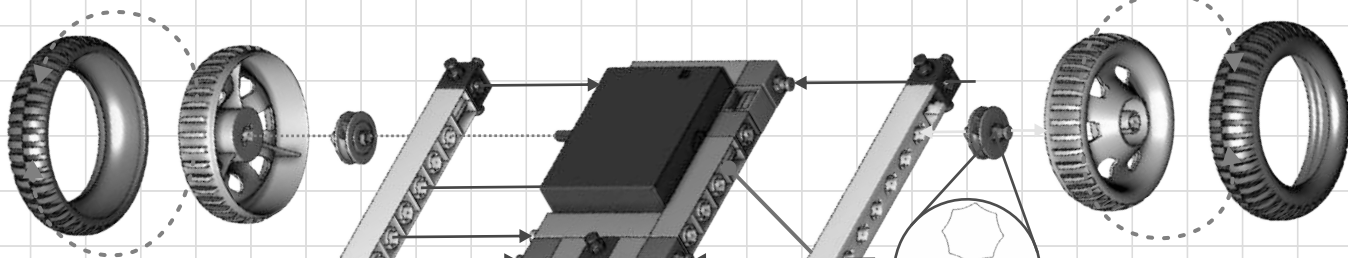
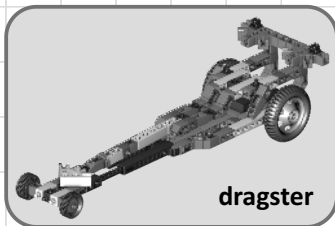


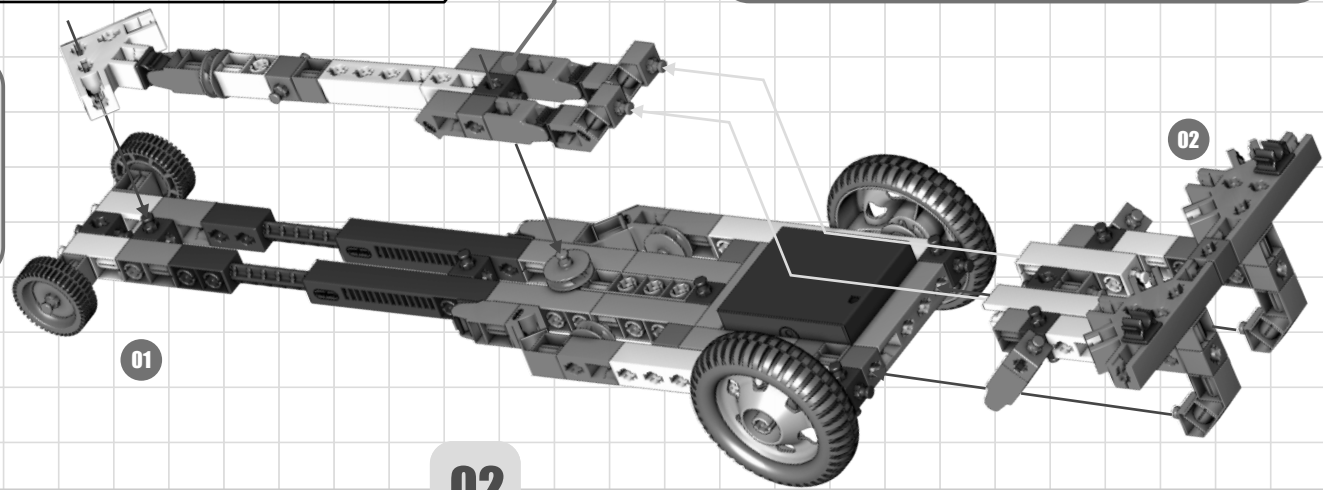
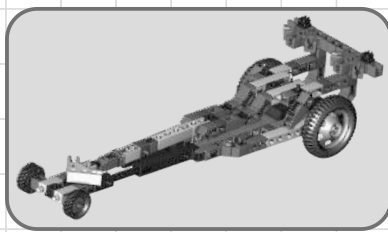
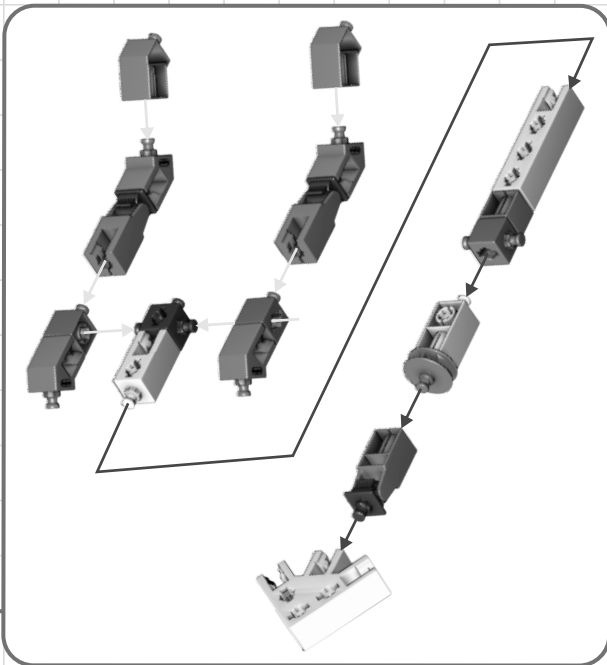
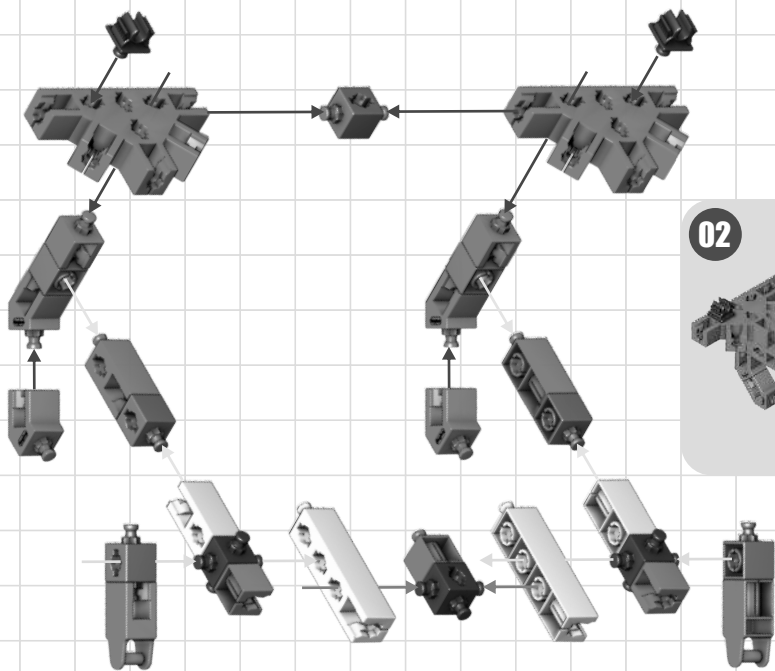




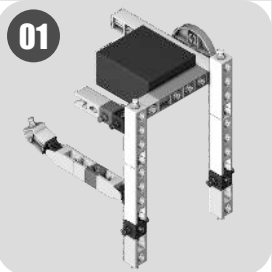
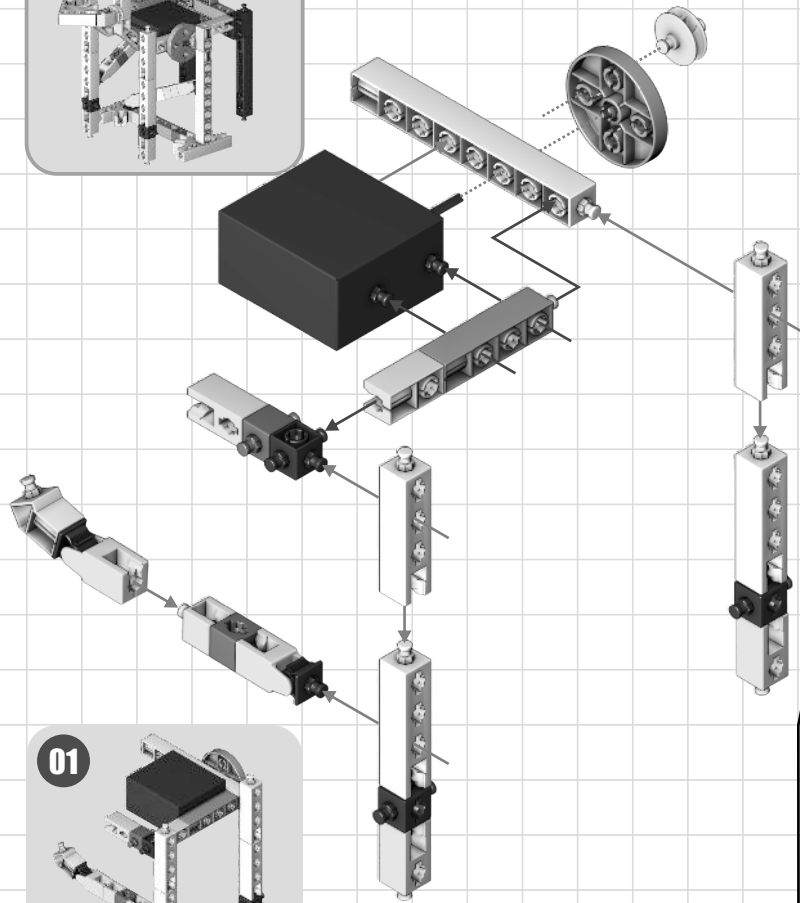
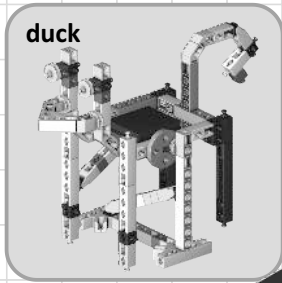








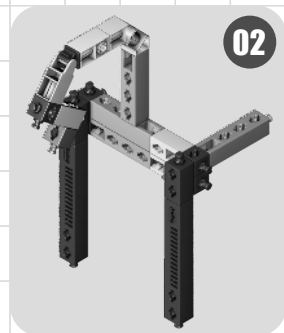
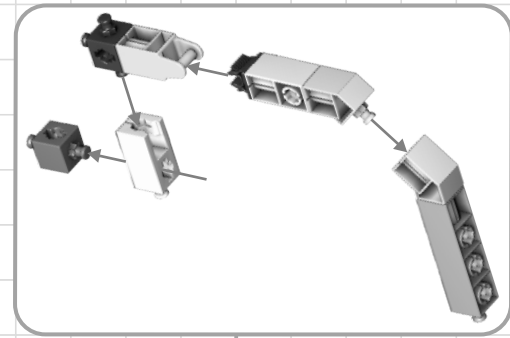
02



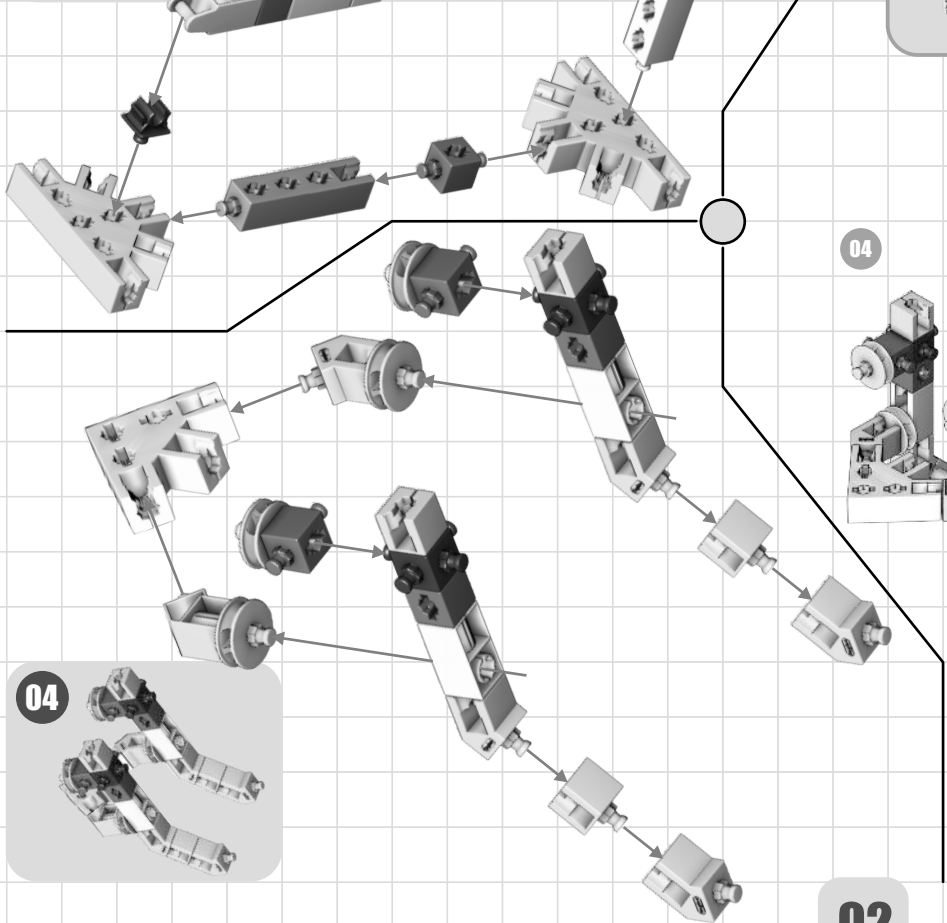
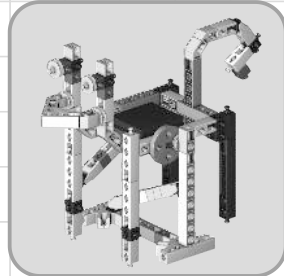
01

12

12

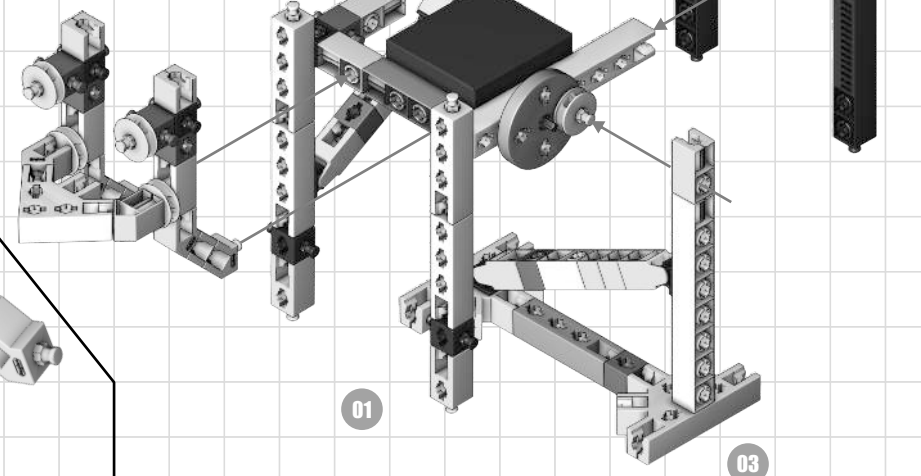
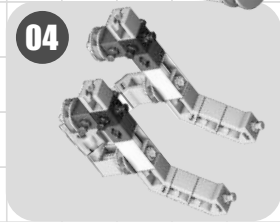


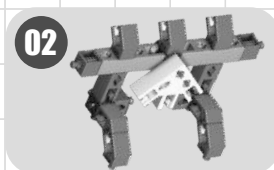
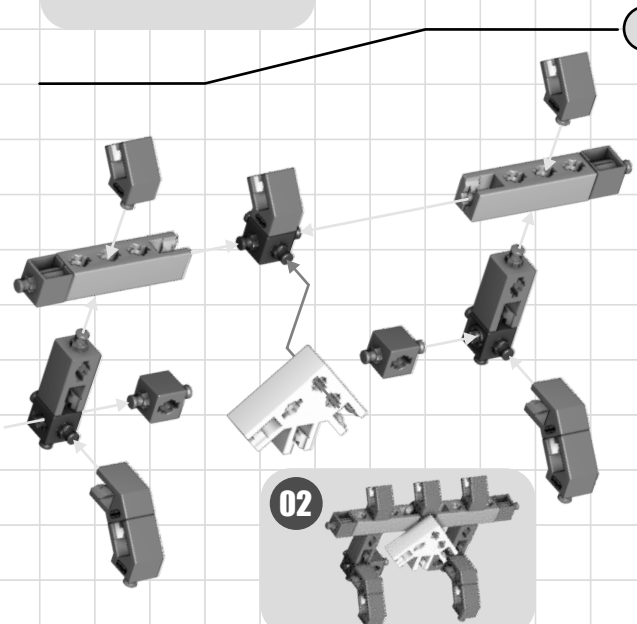
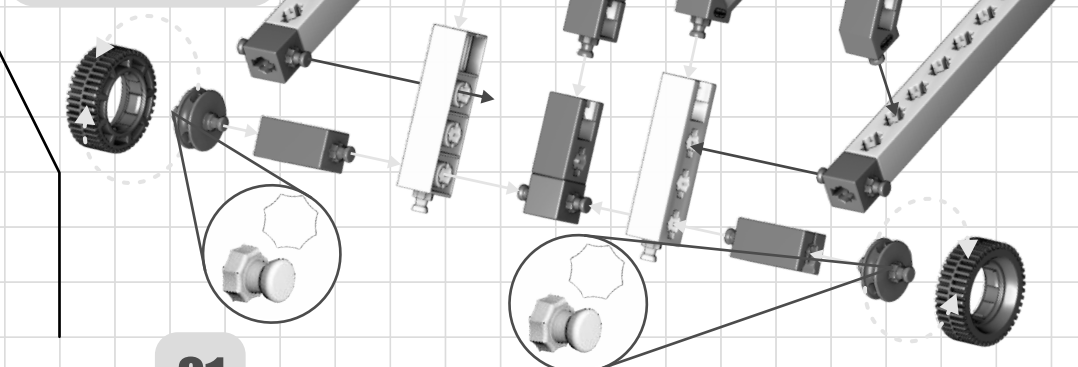
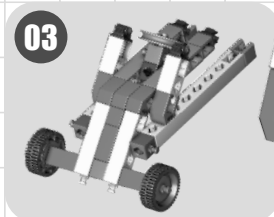
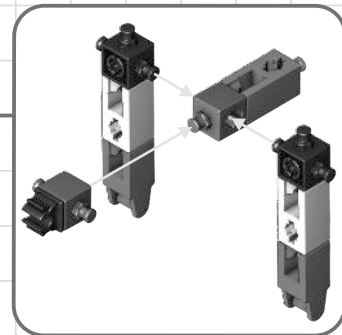
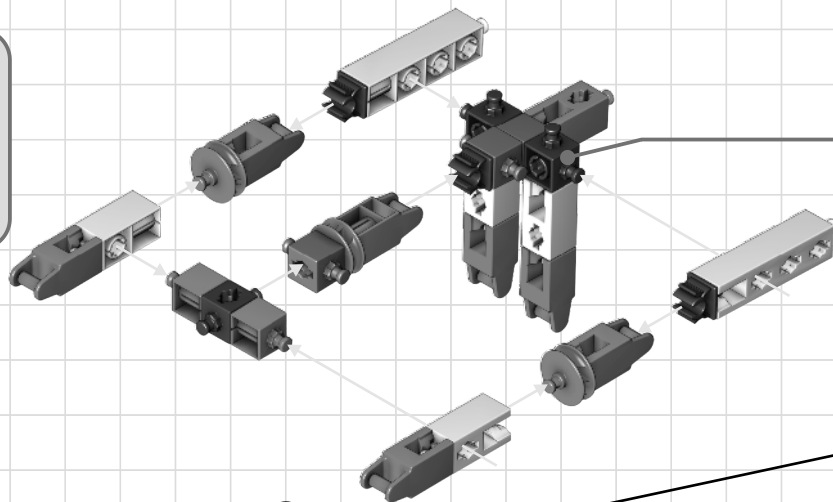
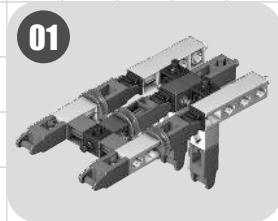
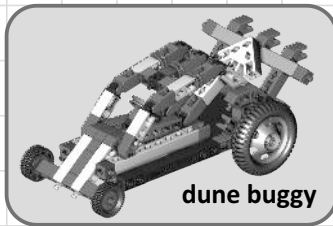
02

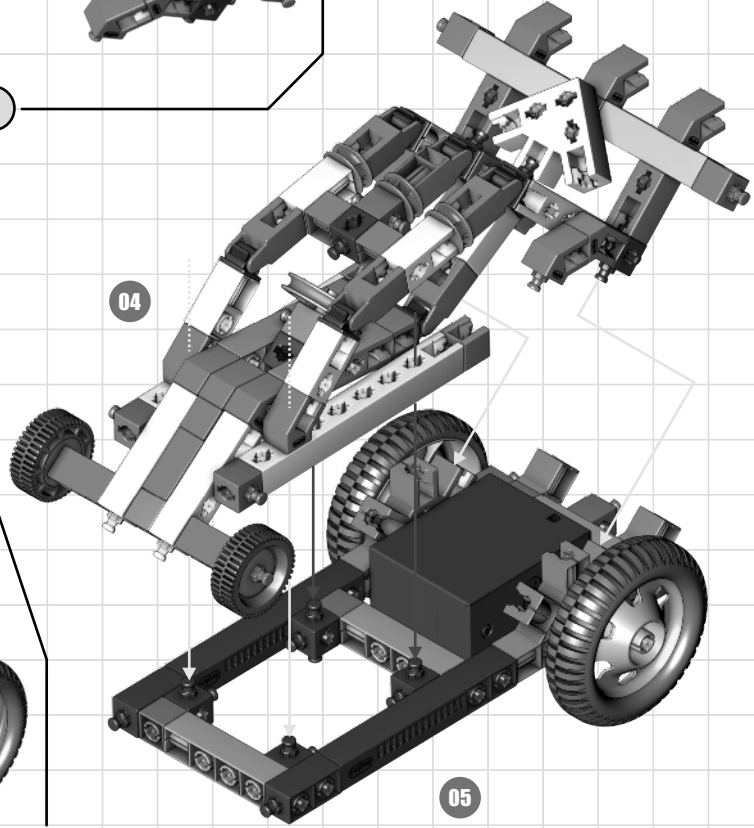
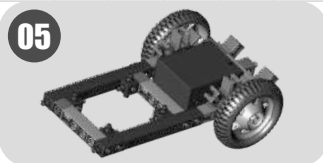
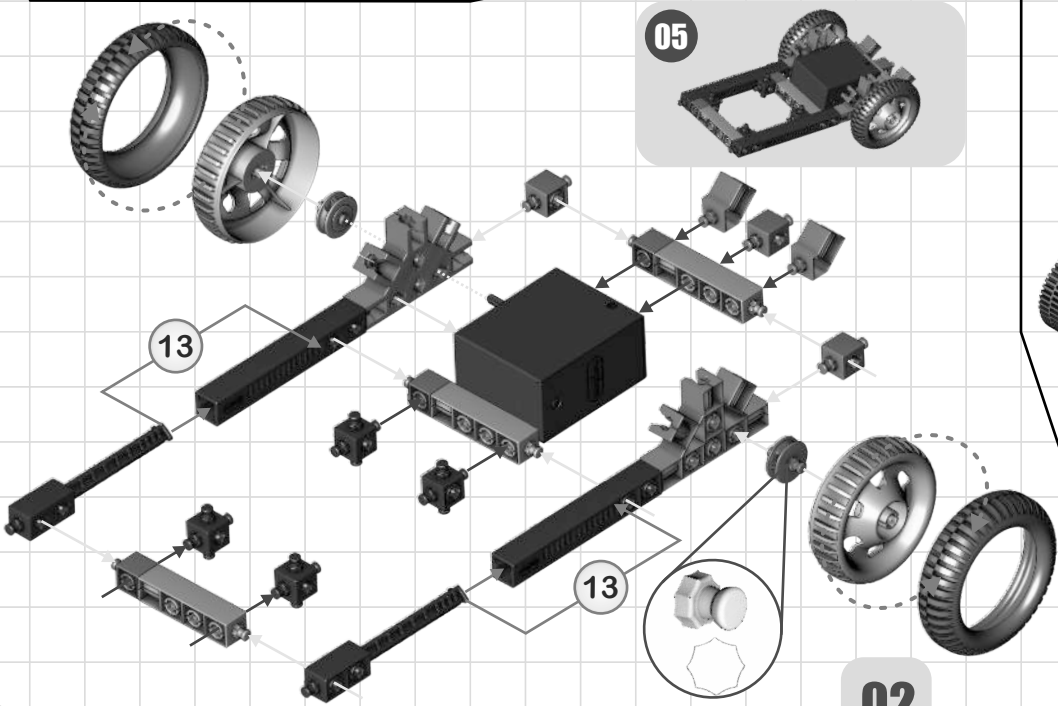
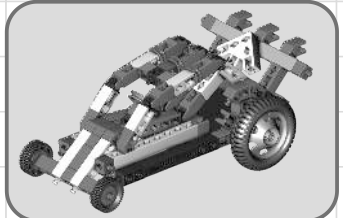
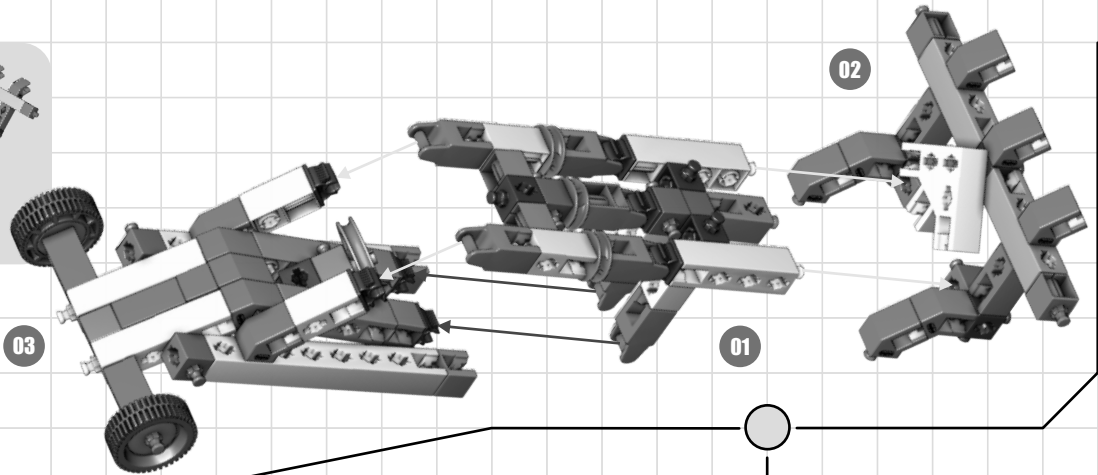
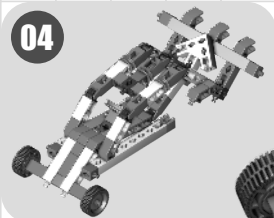


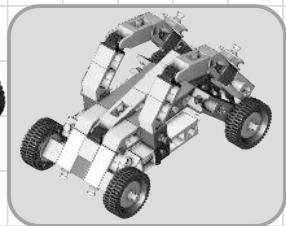
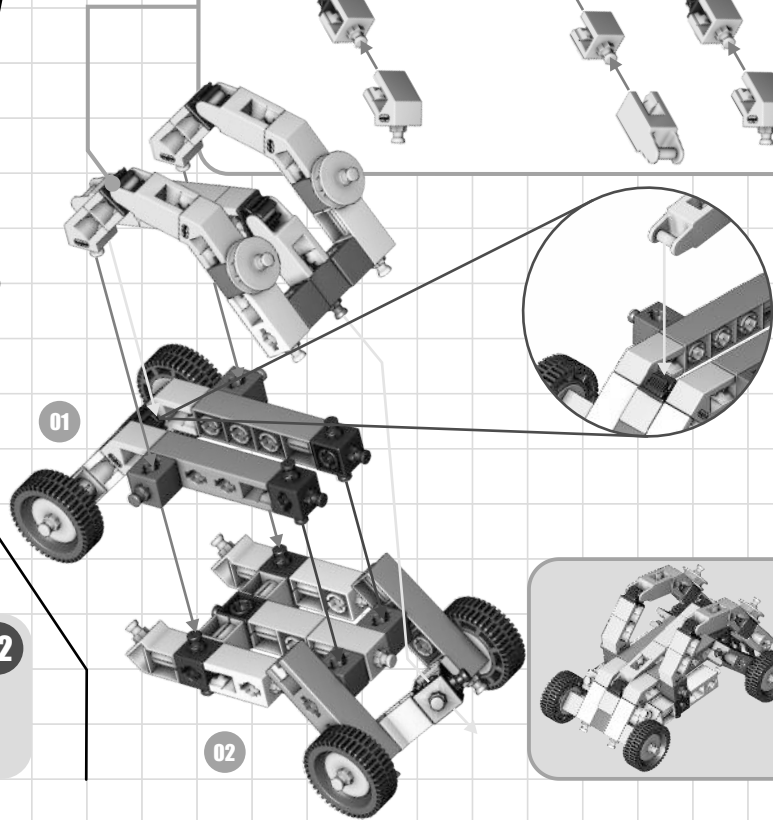
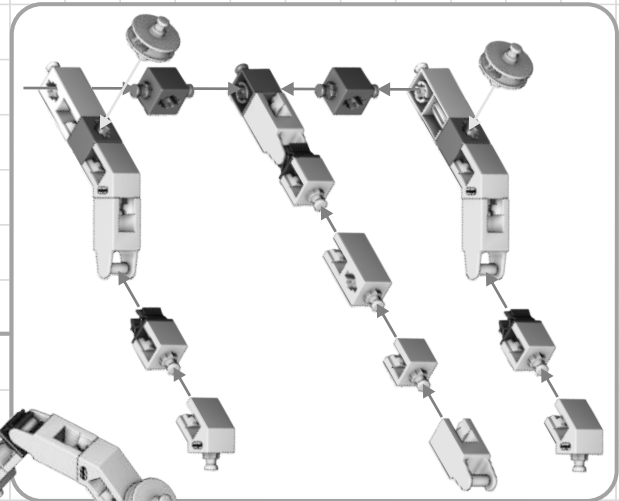
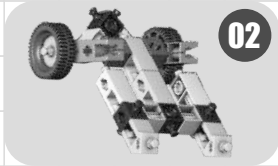
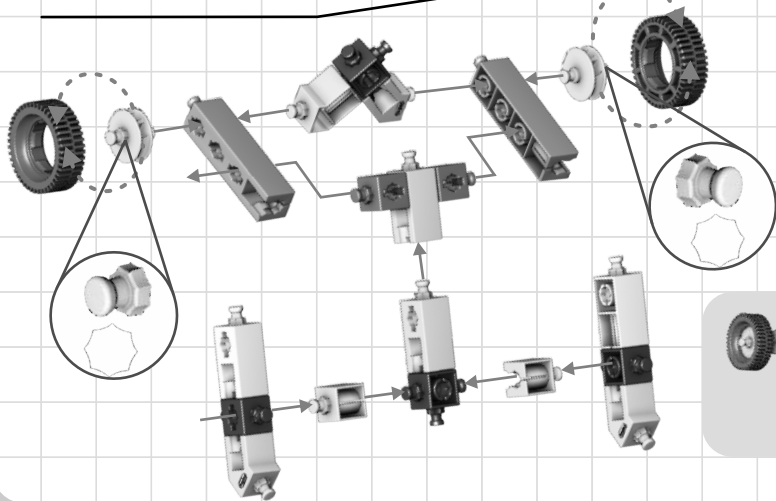
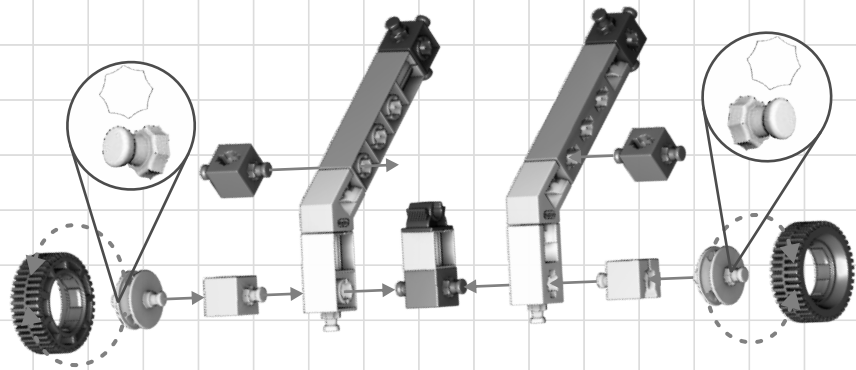
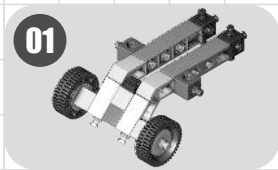
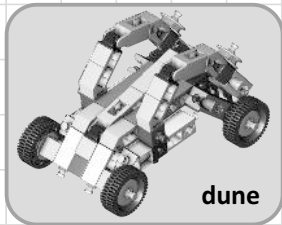
04

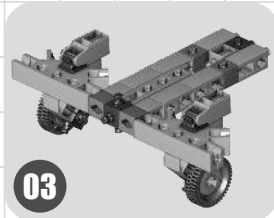
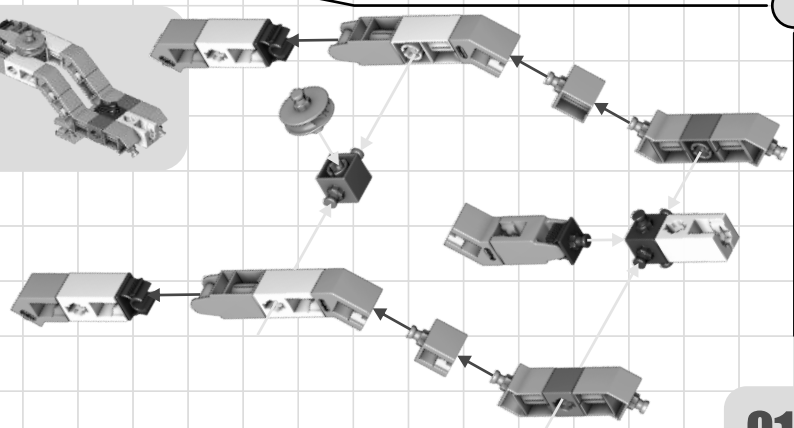
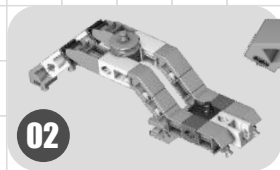
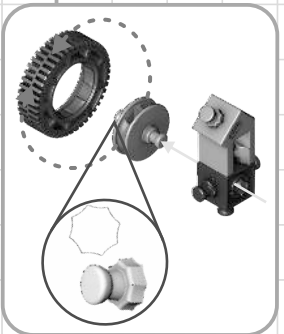
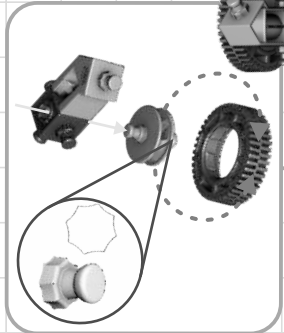
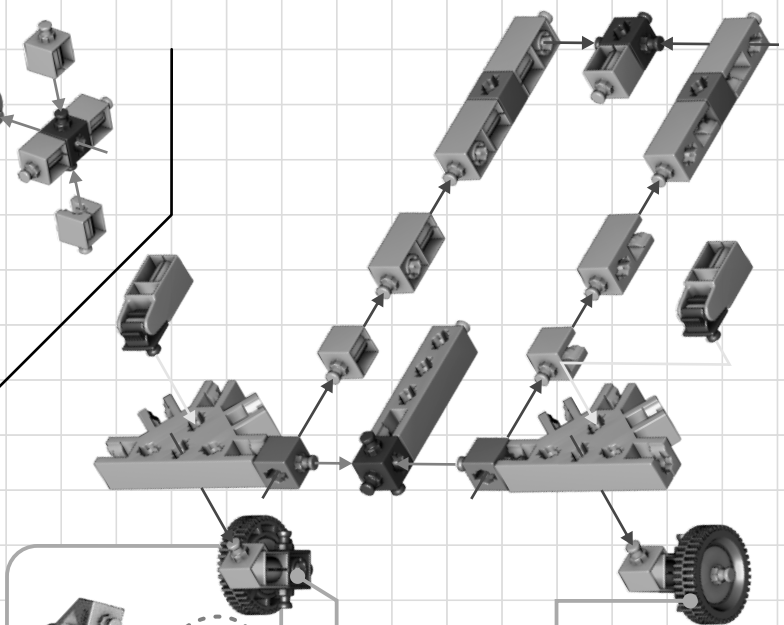
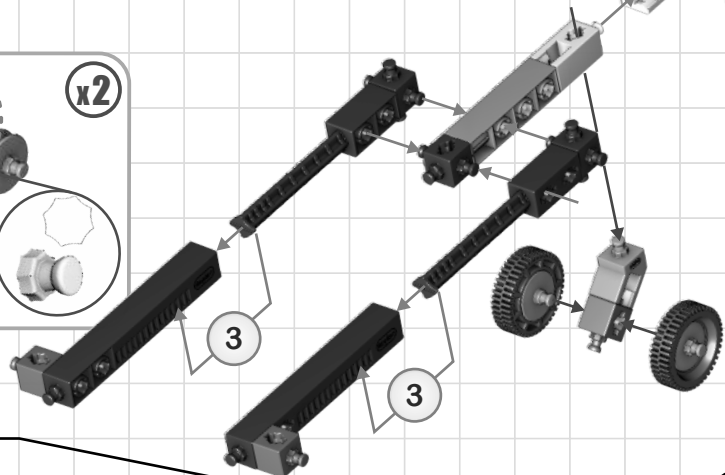
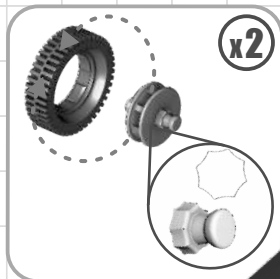
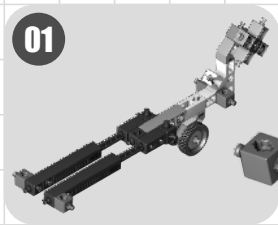
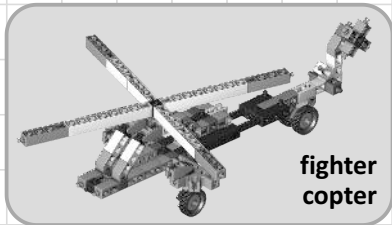
02

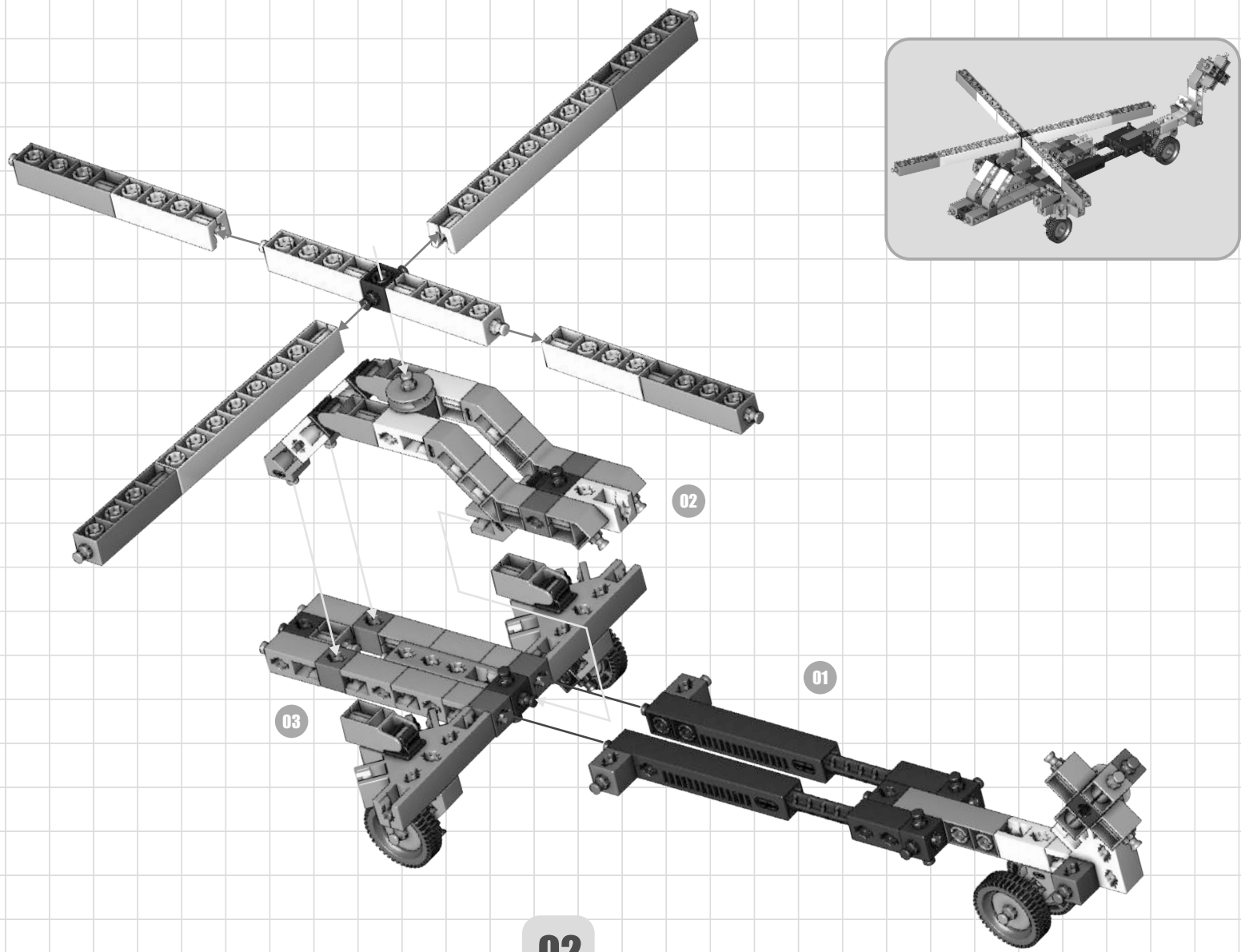


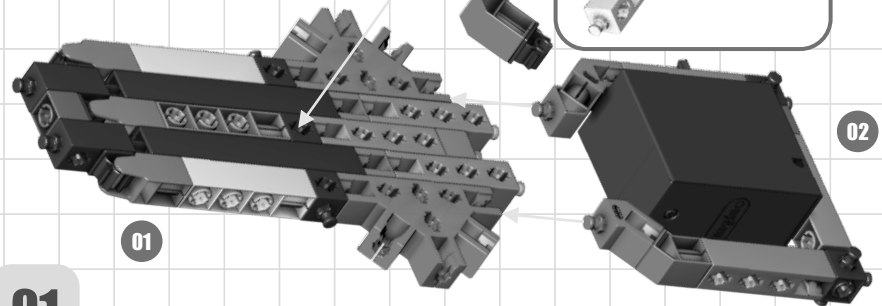
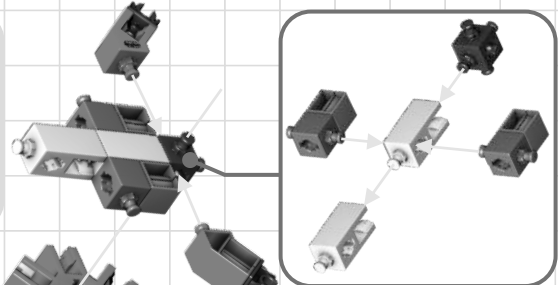
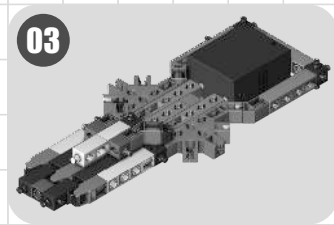
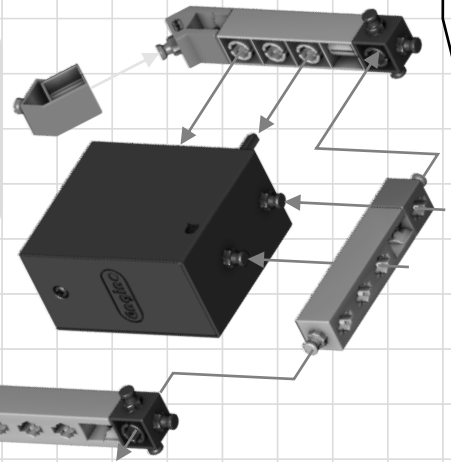
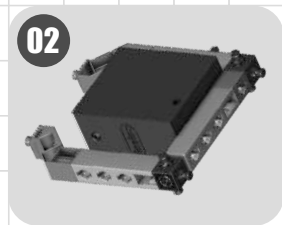
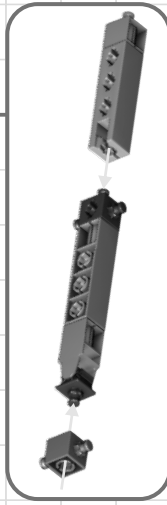
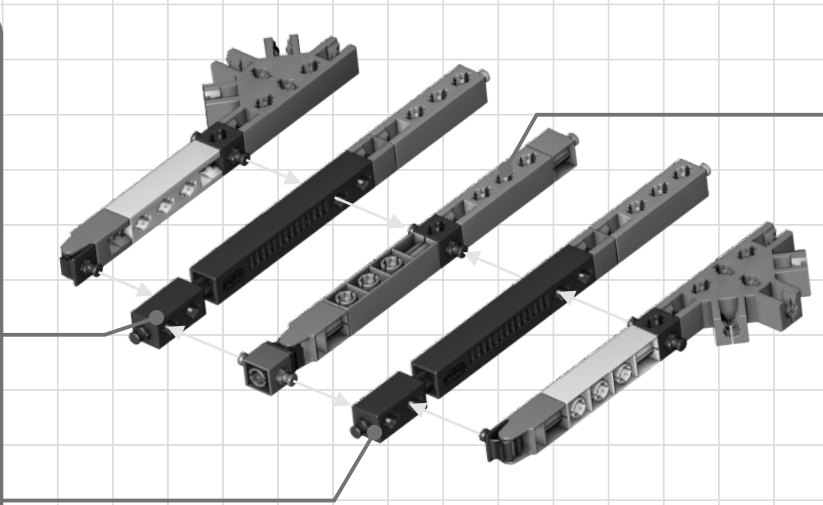
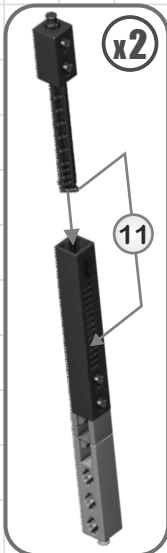
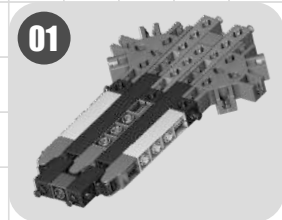
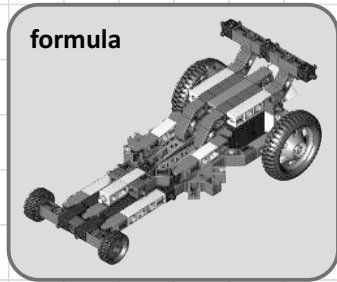


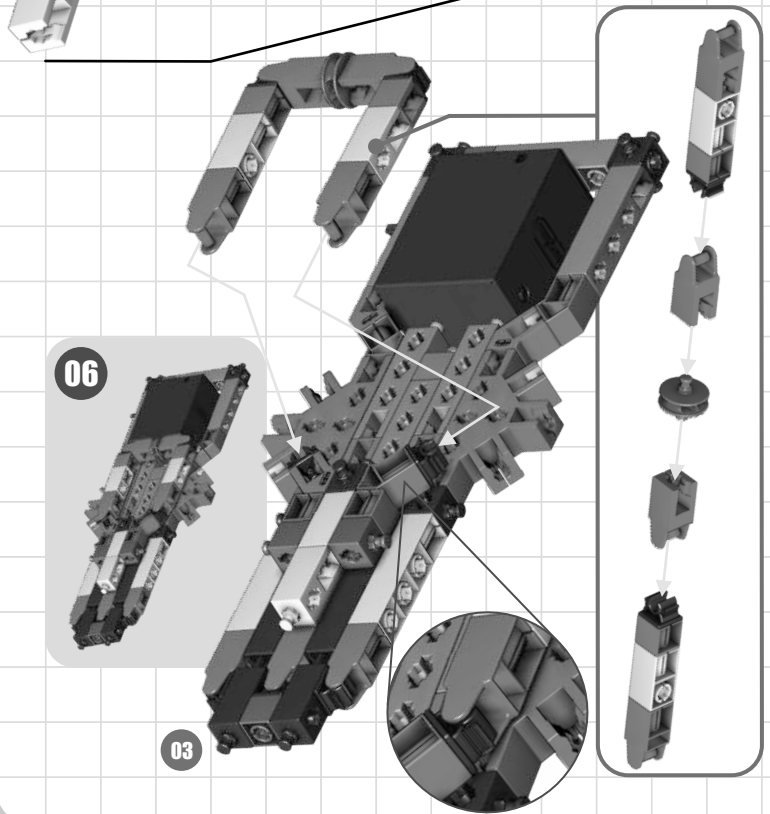
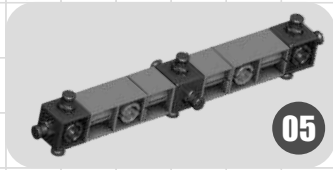
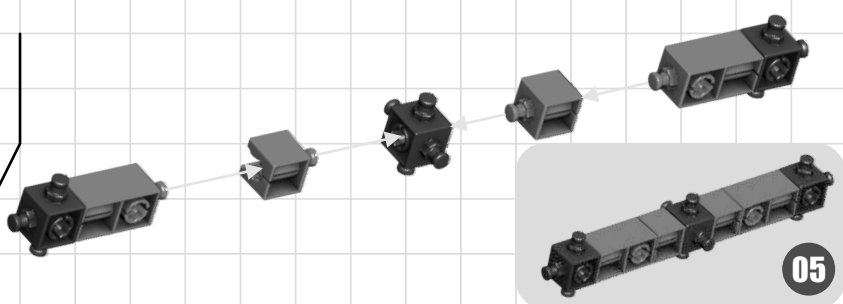
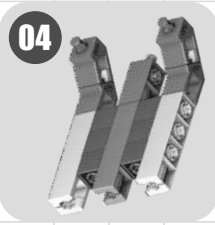
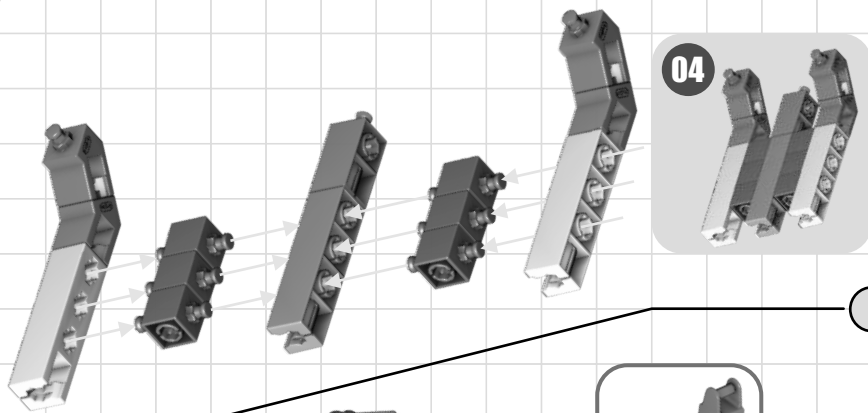






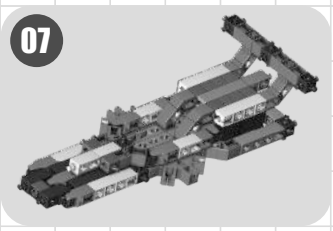




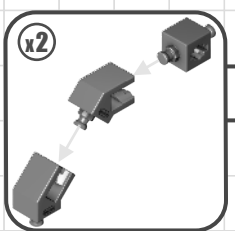


06

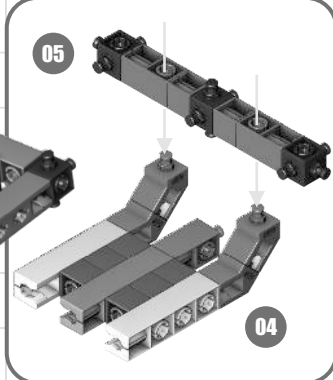
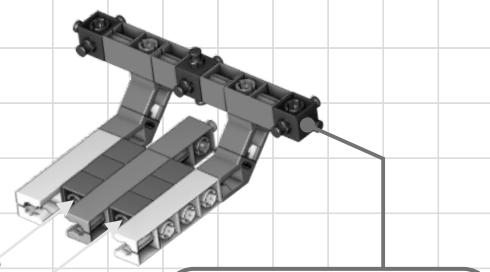
03



07



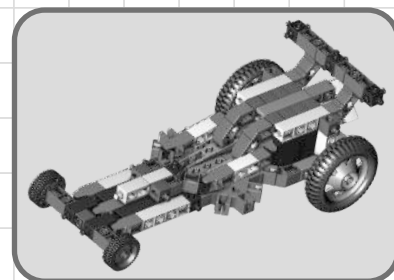
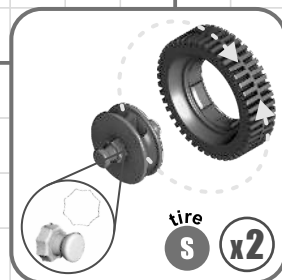
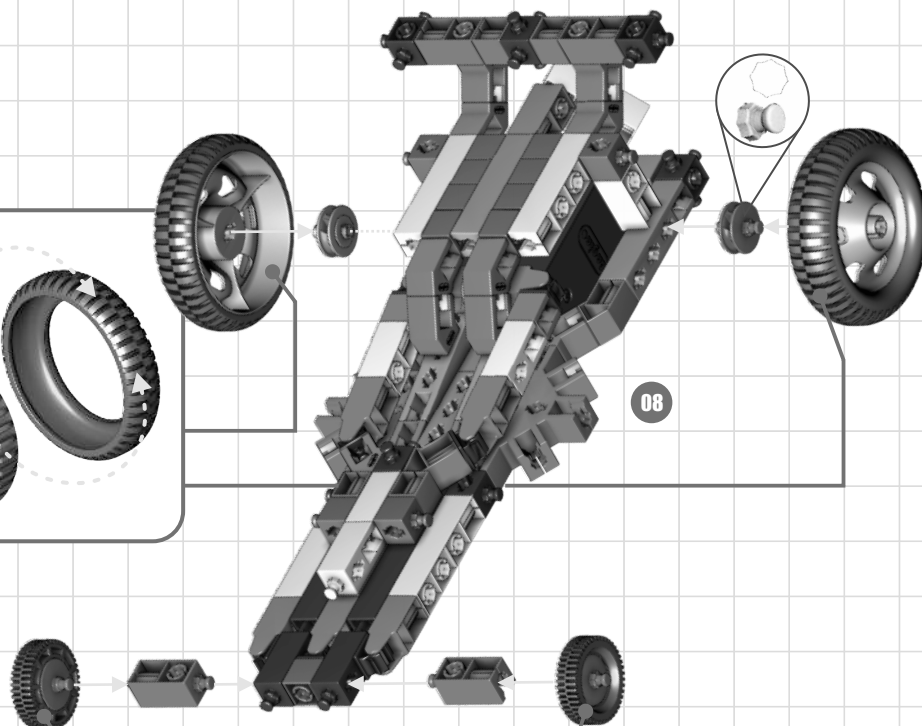
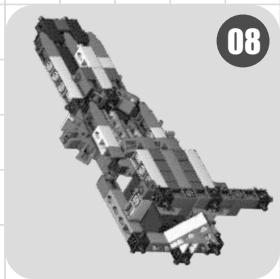
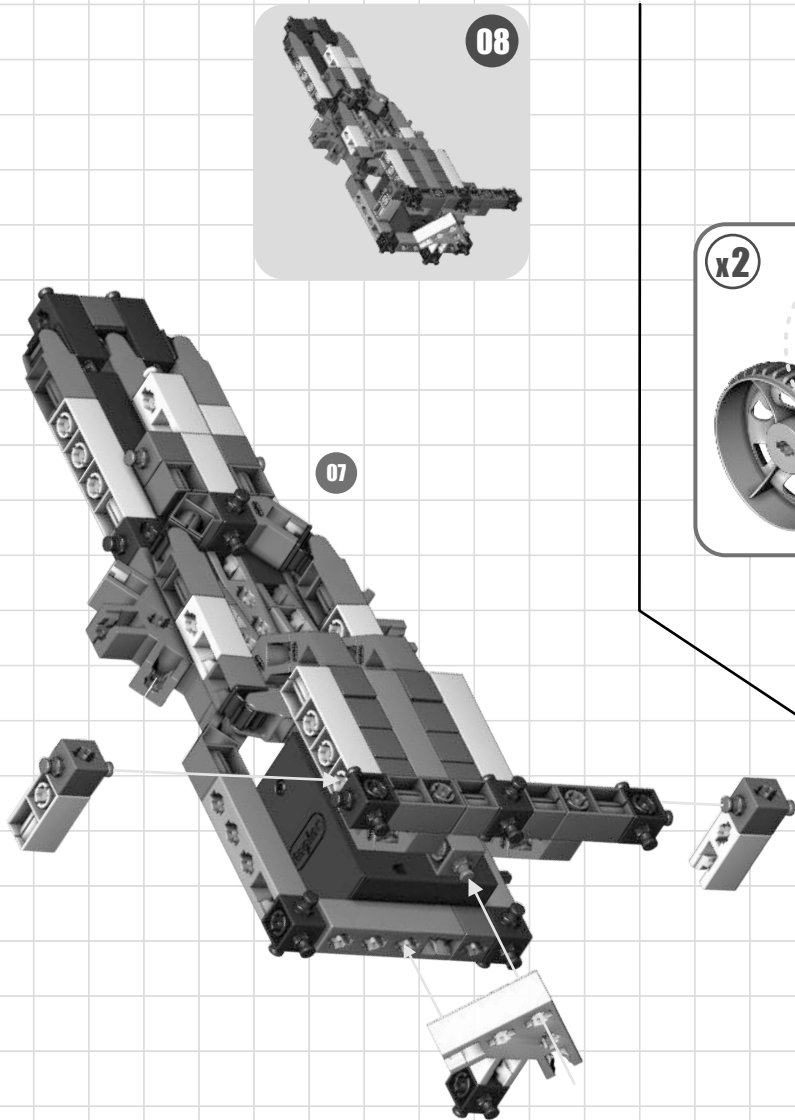
x2



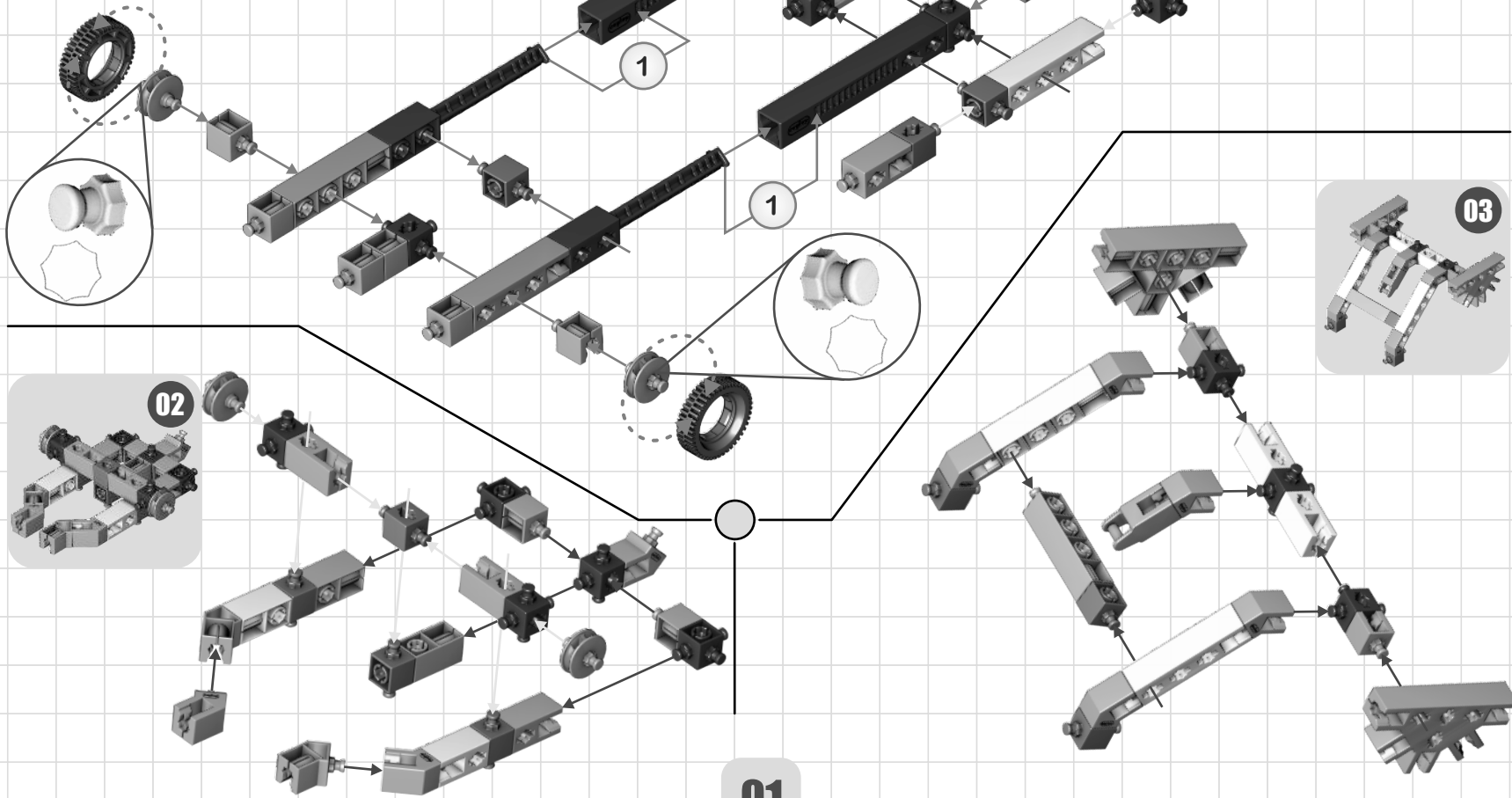
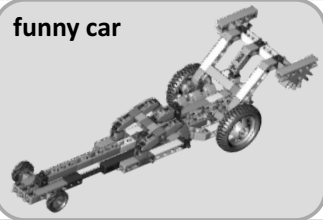
05

04

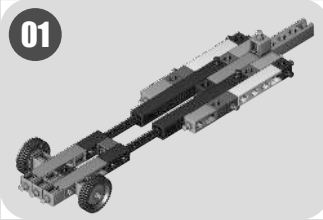
06



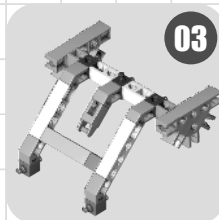
funny car



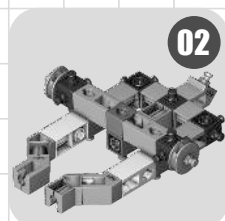
01



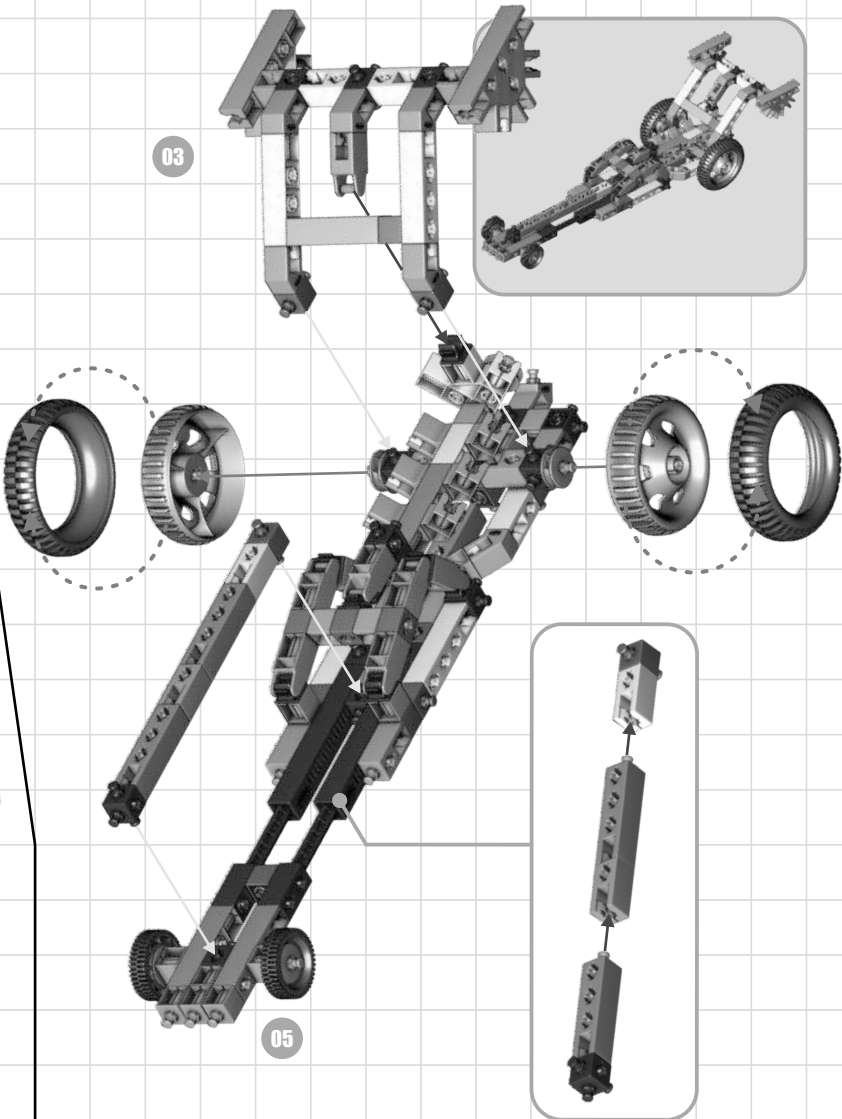
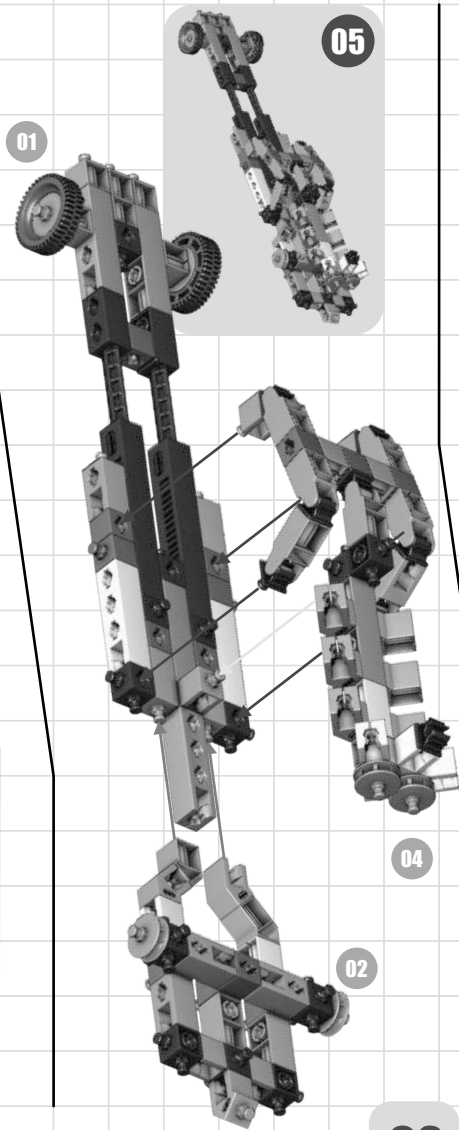
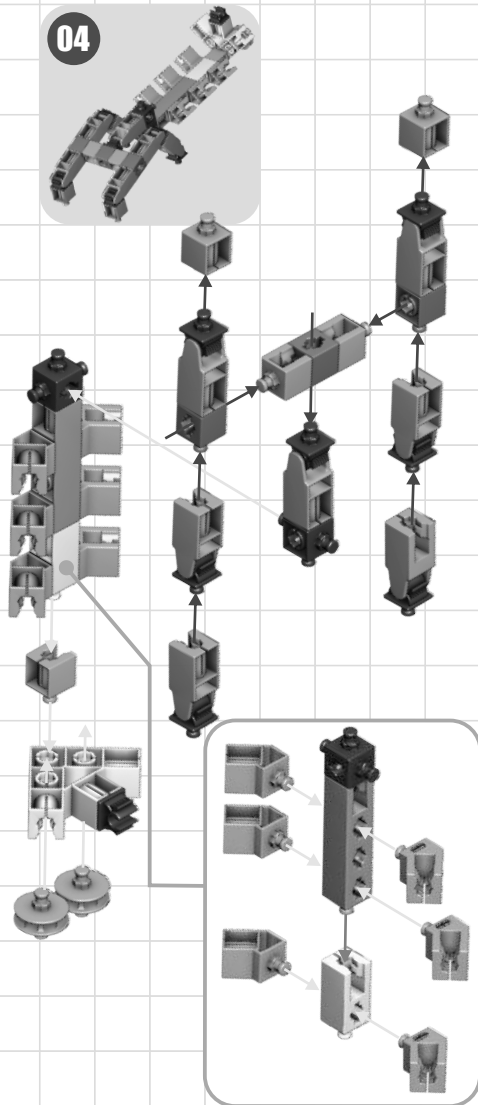
03

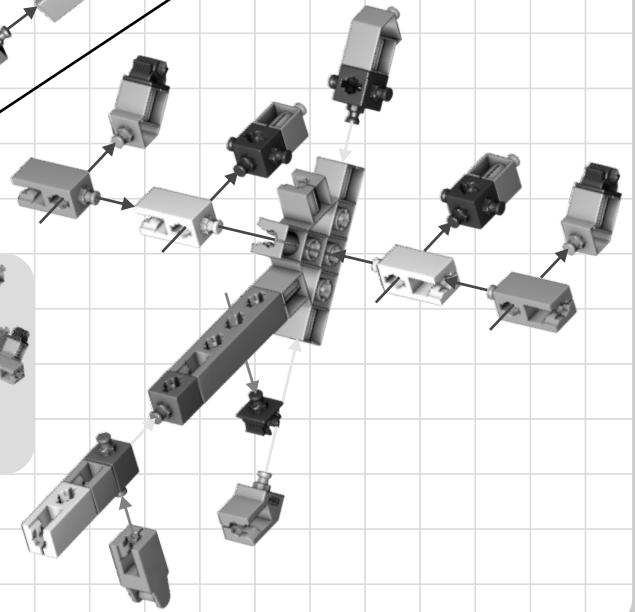
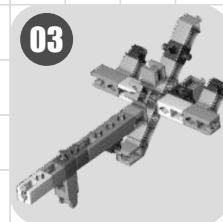
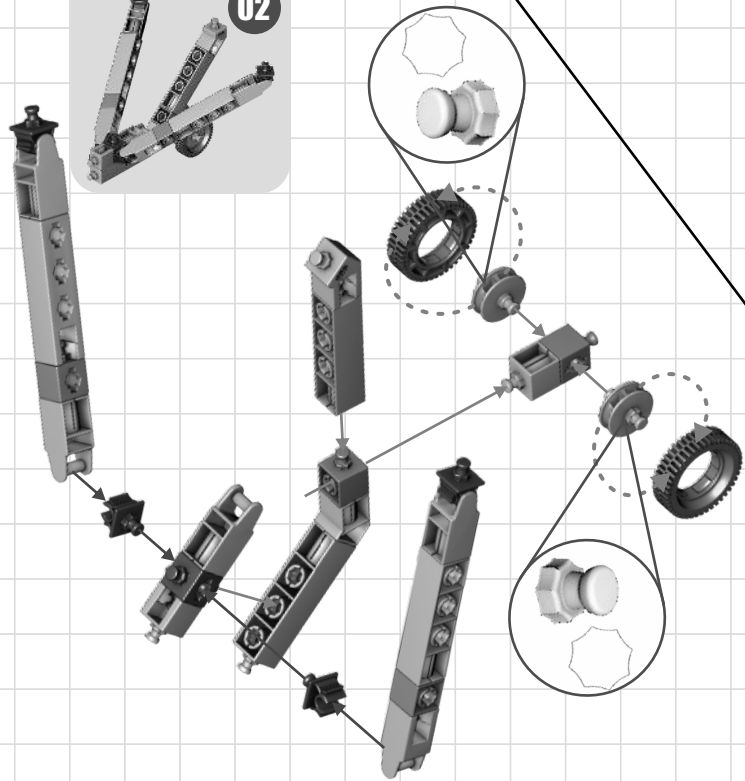
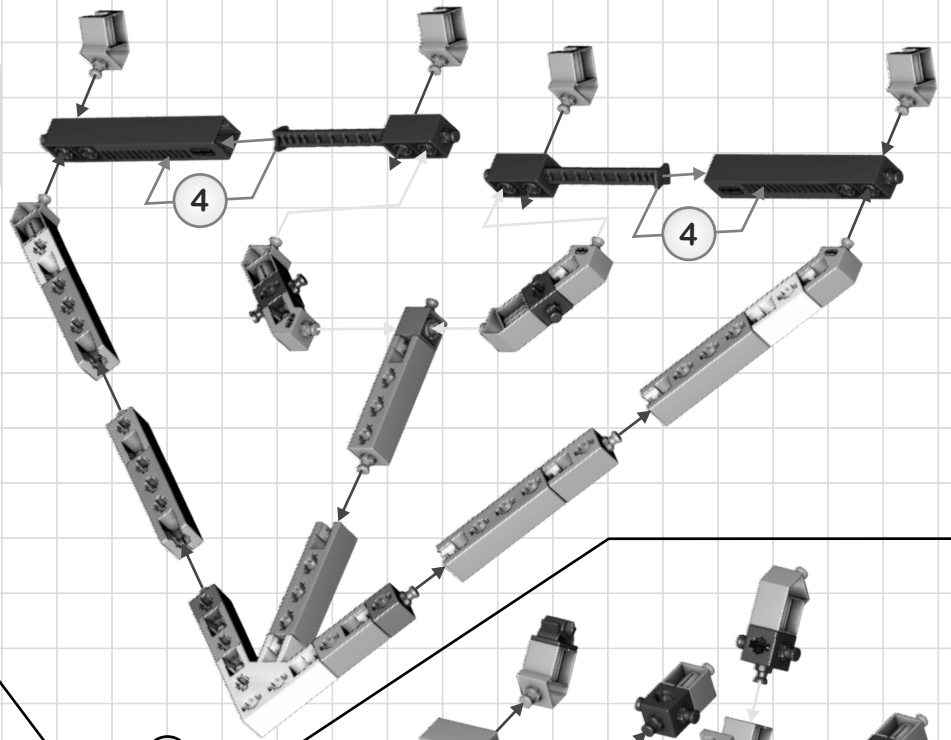
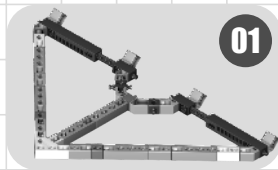
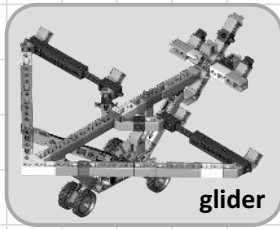


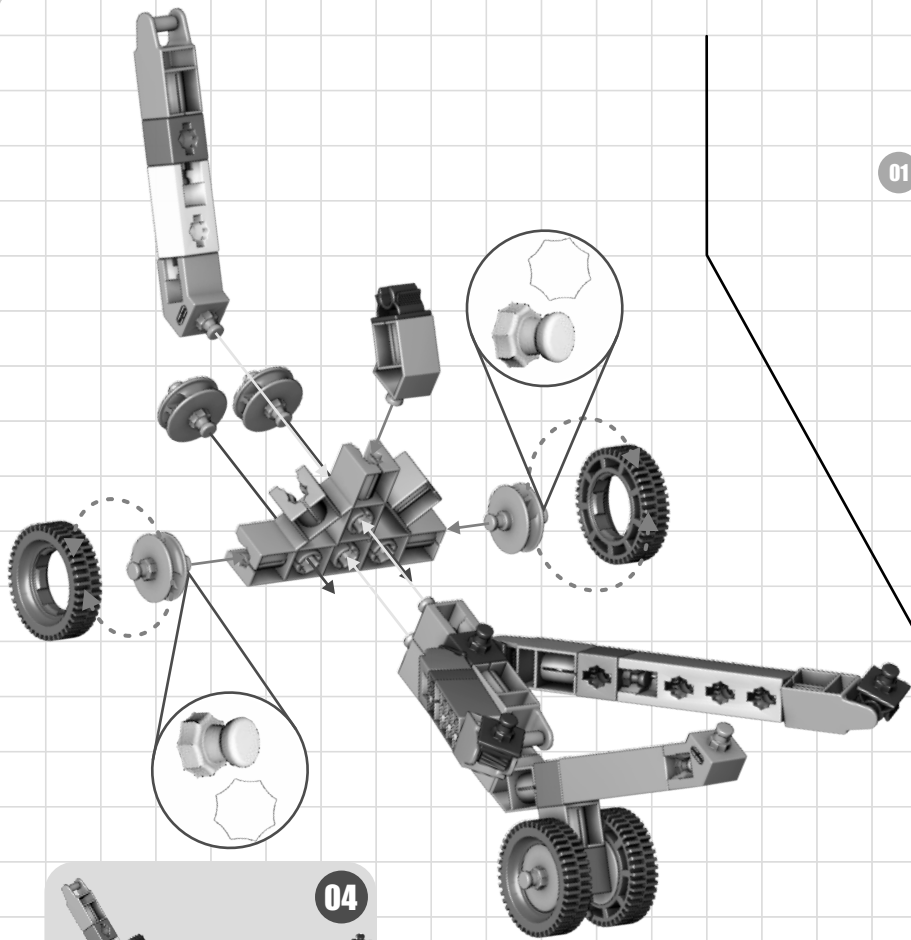
02



01

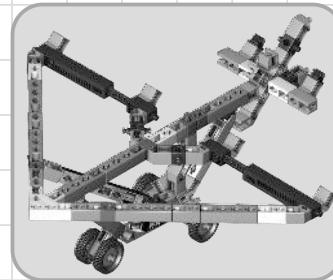
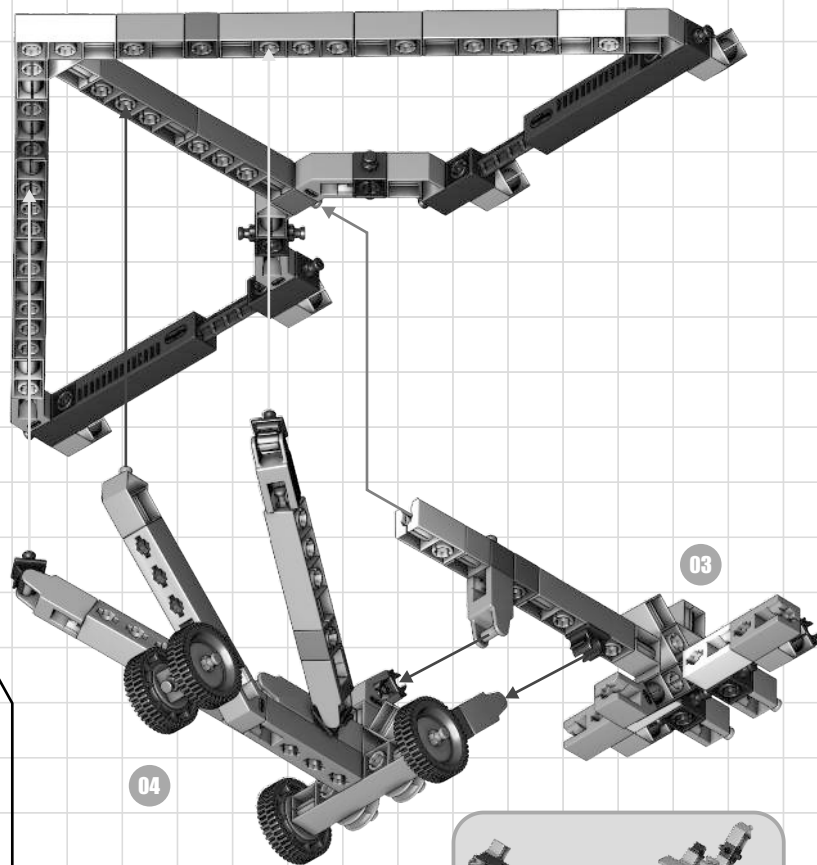




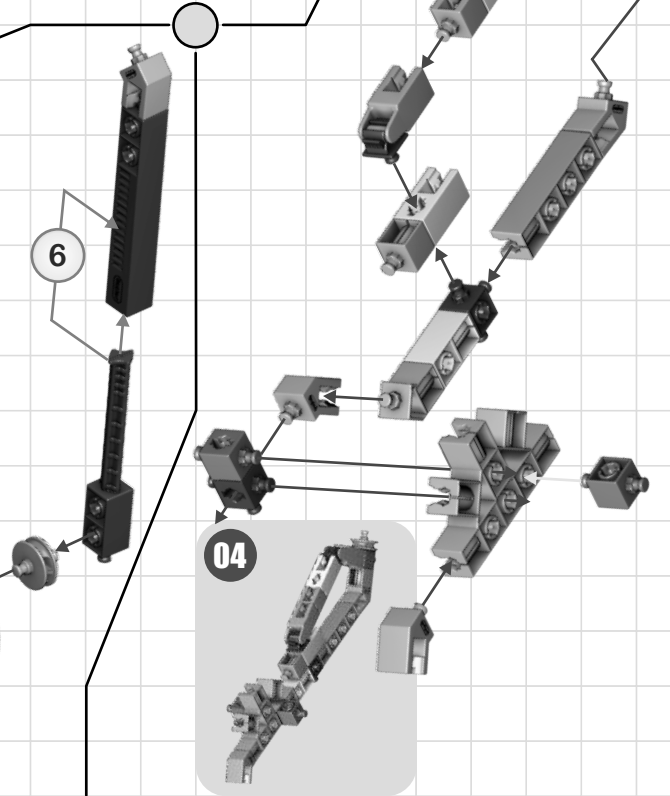
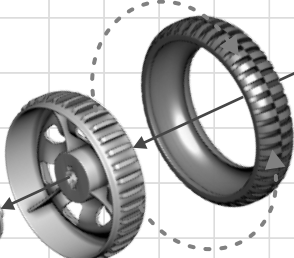
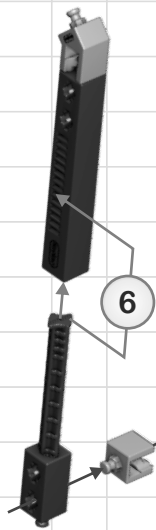
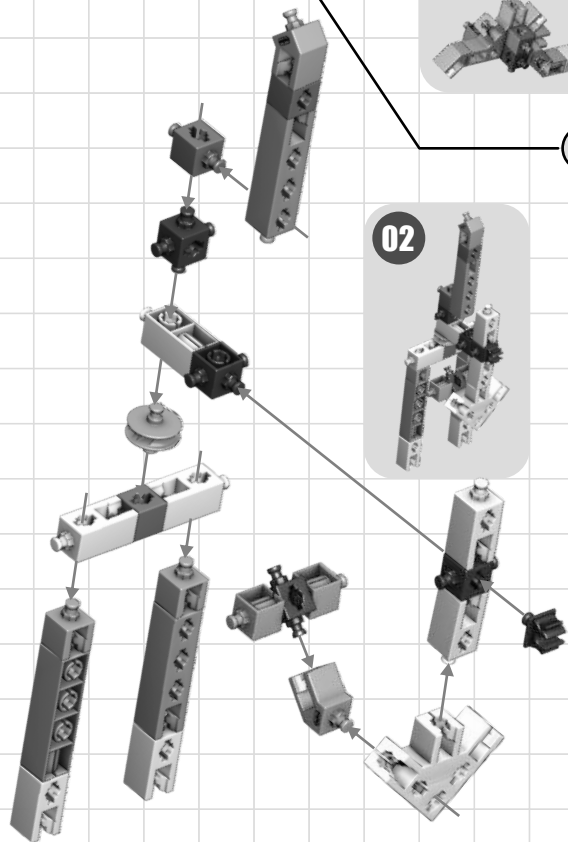
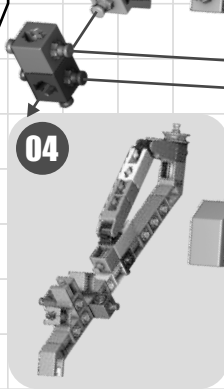
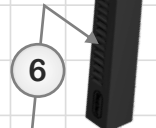
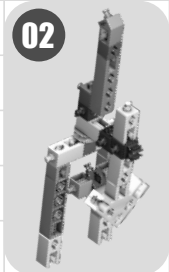
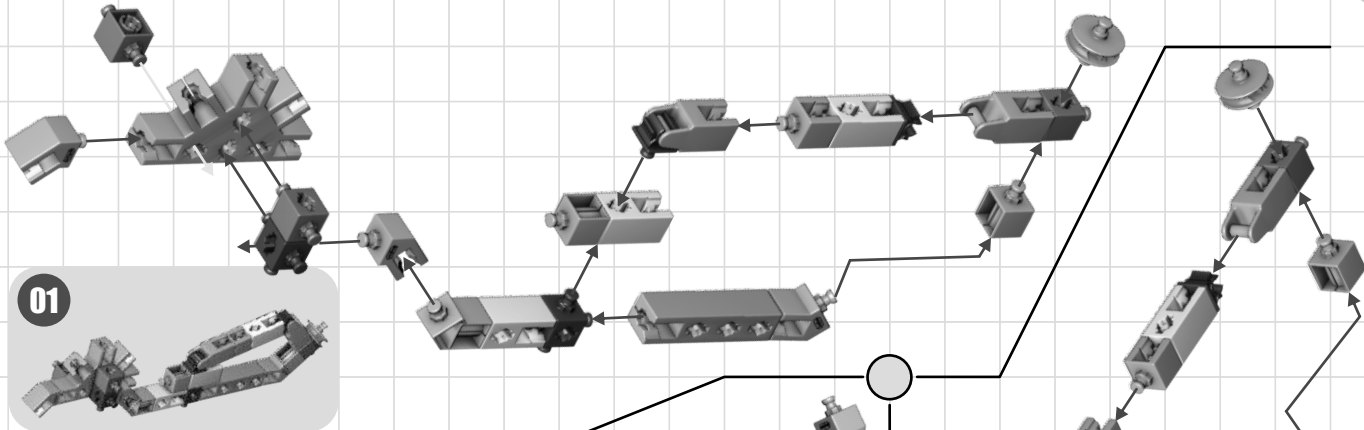
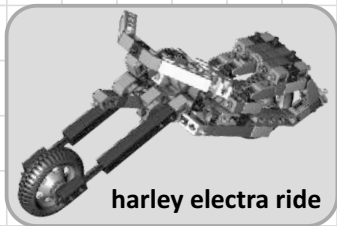


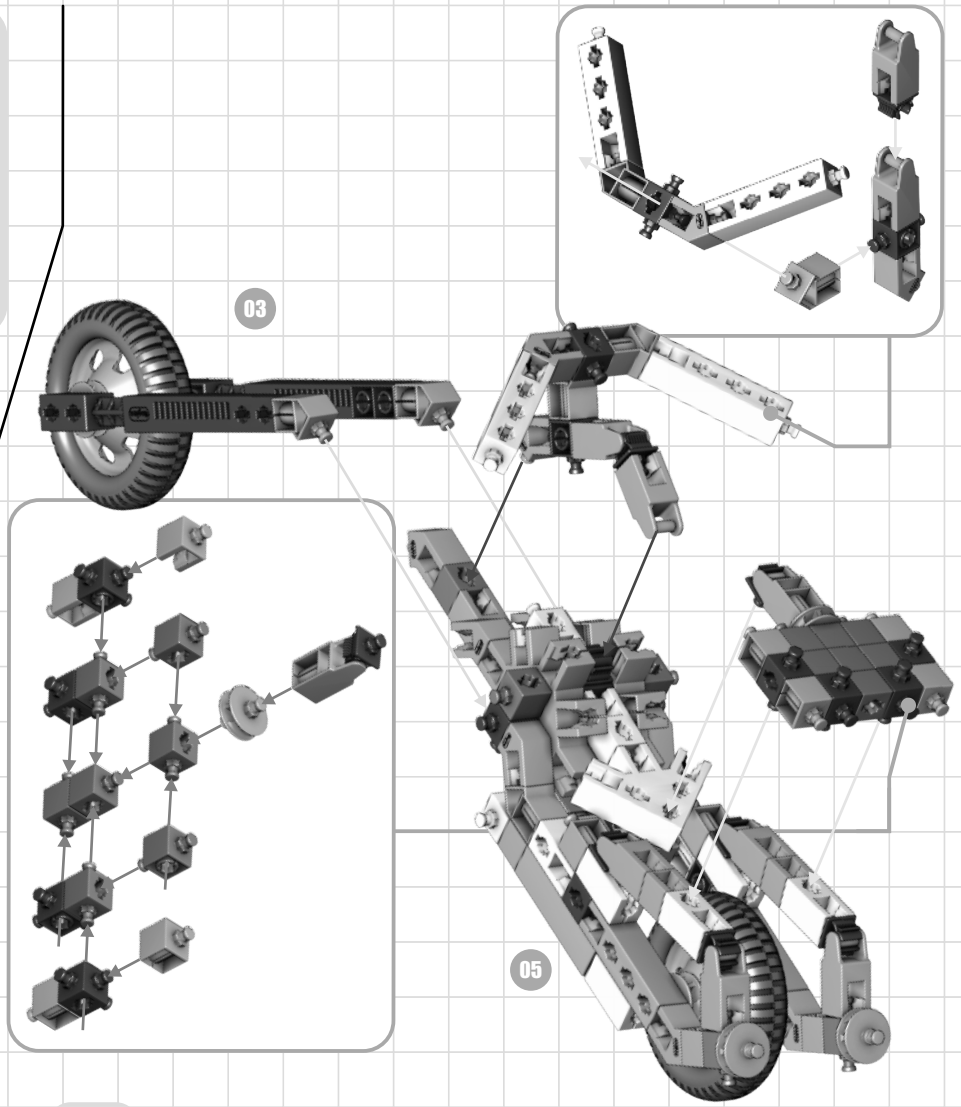
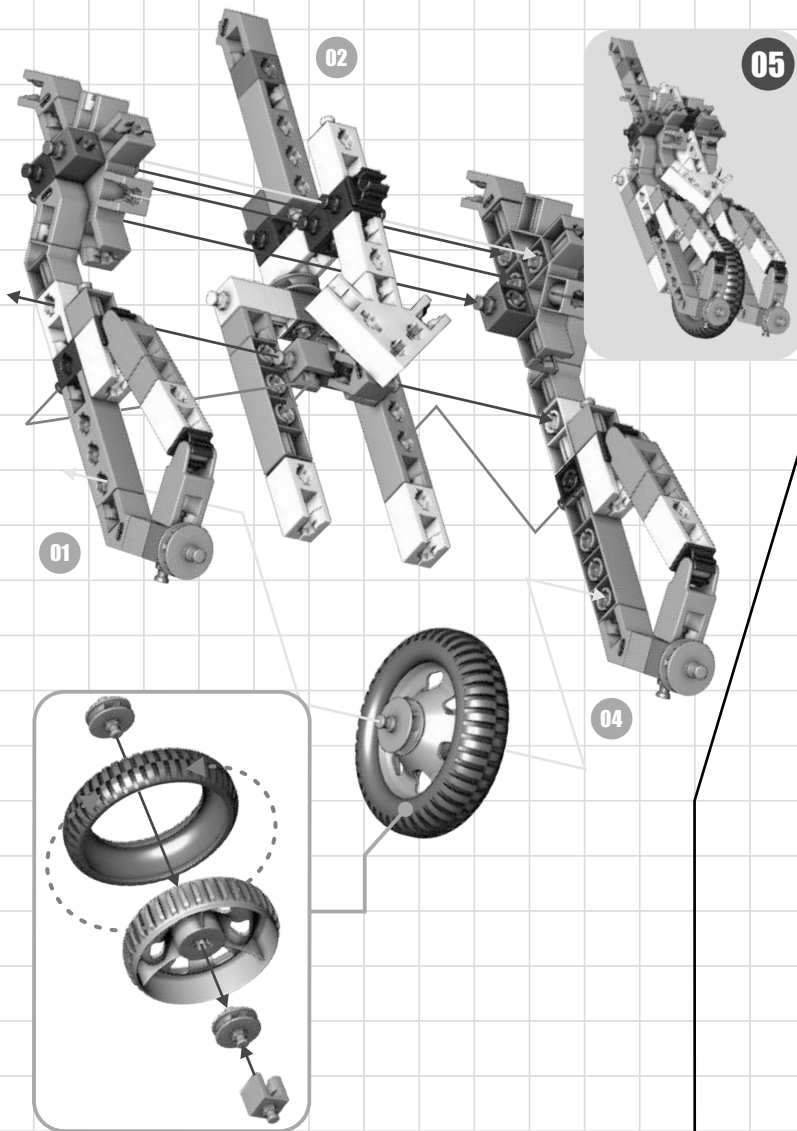
02

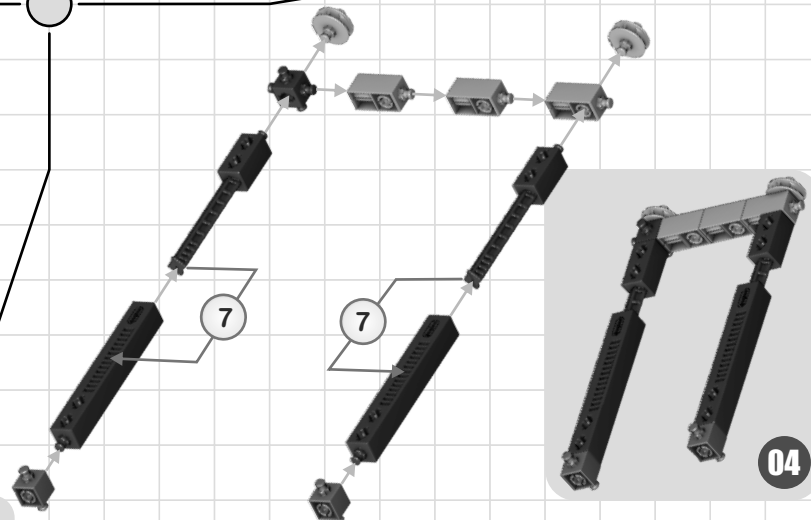
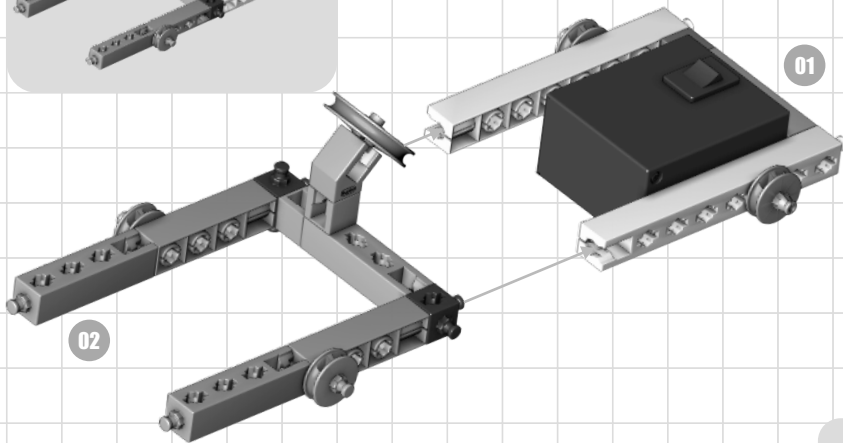
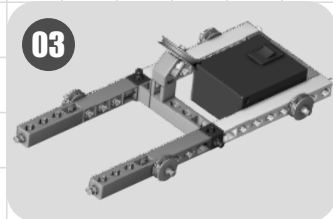
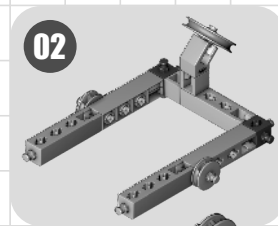
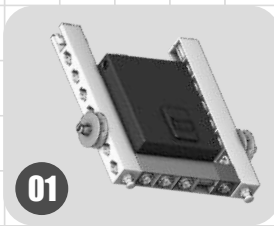
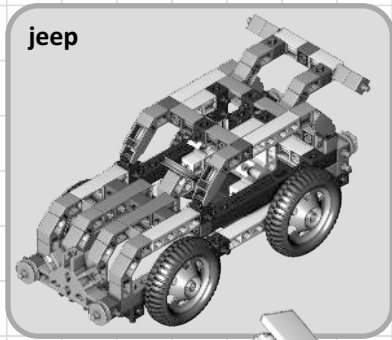
01

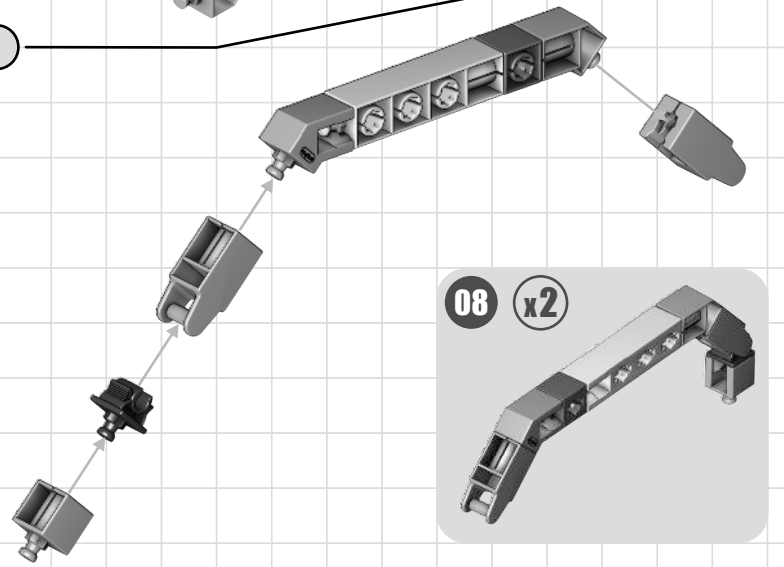
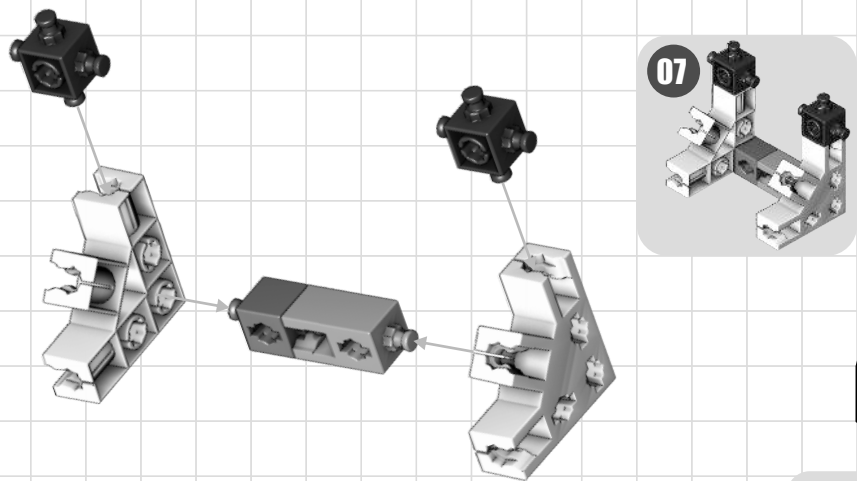
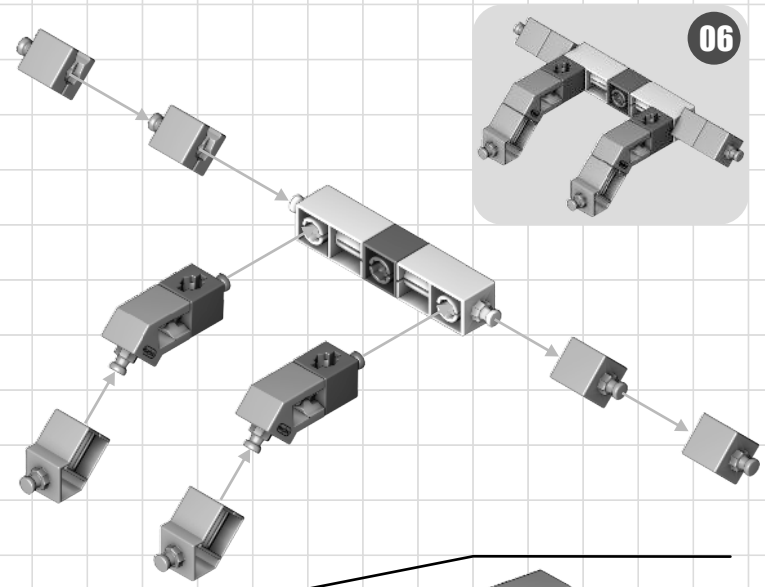
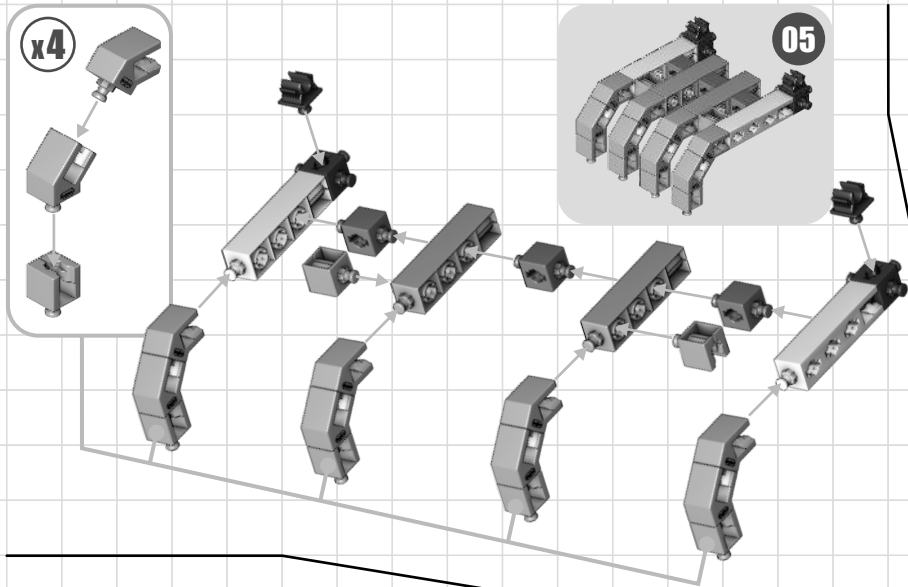


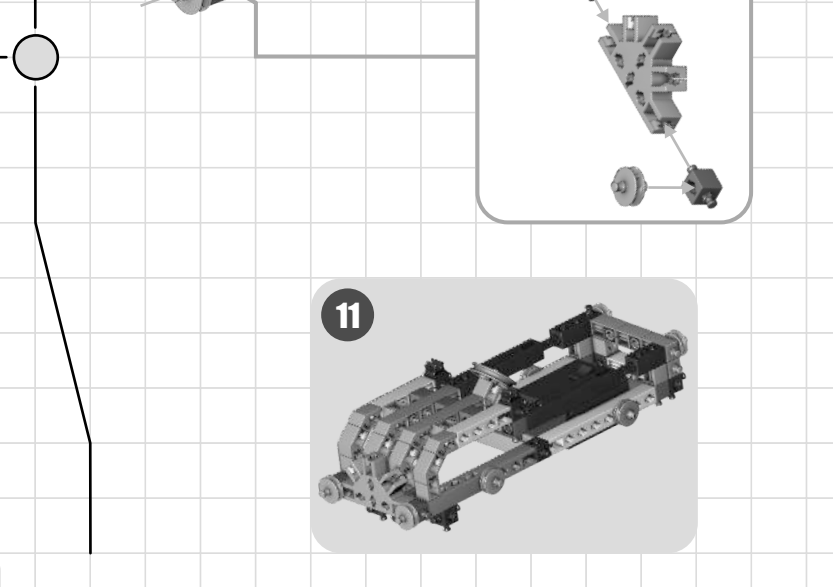
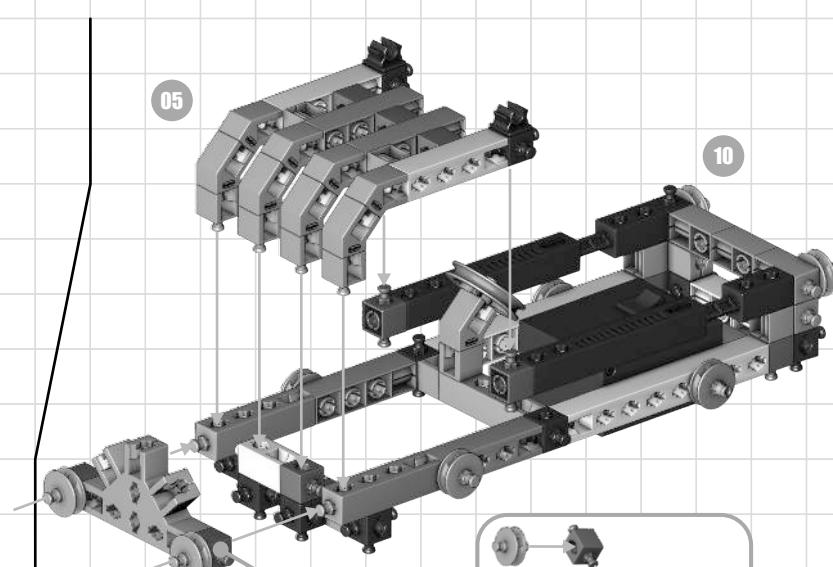
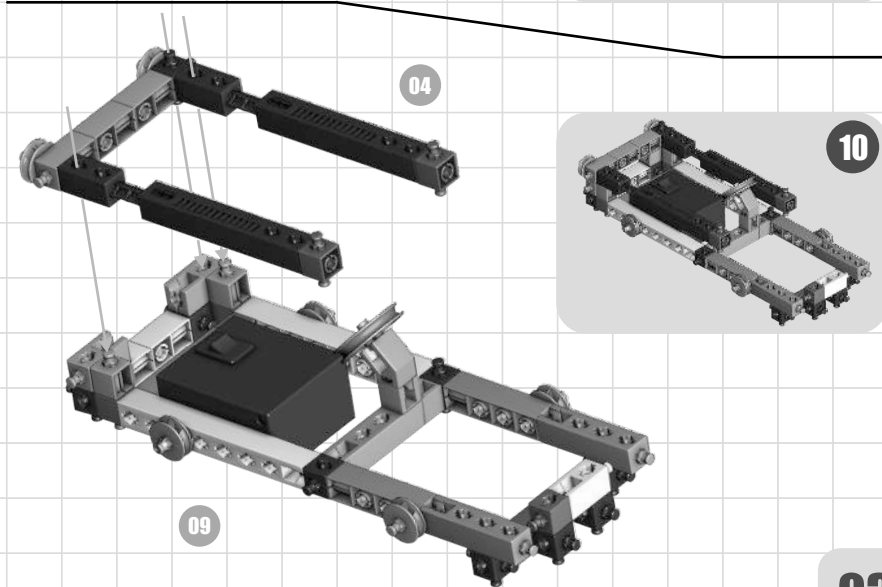
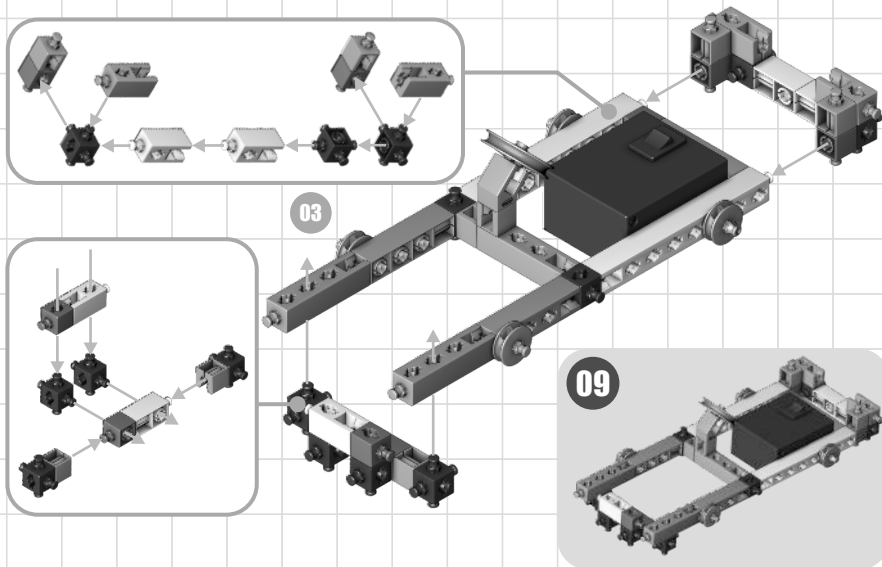
02

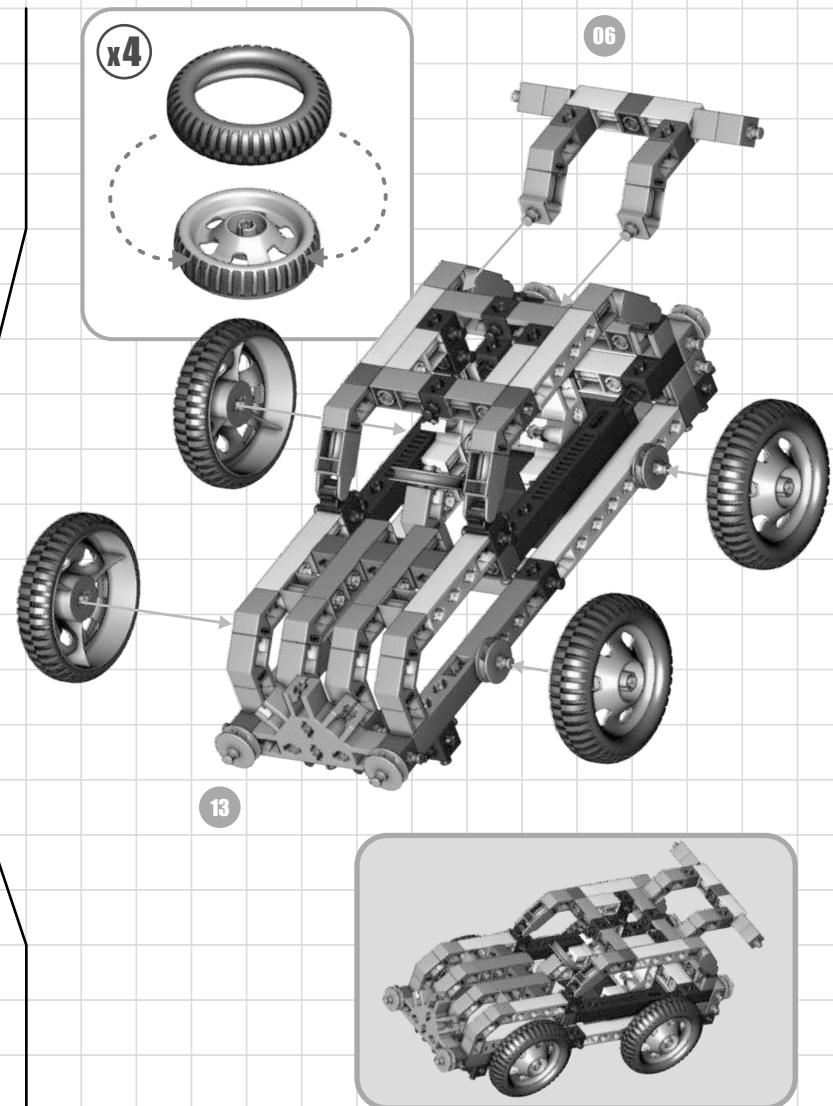
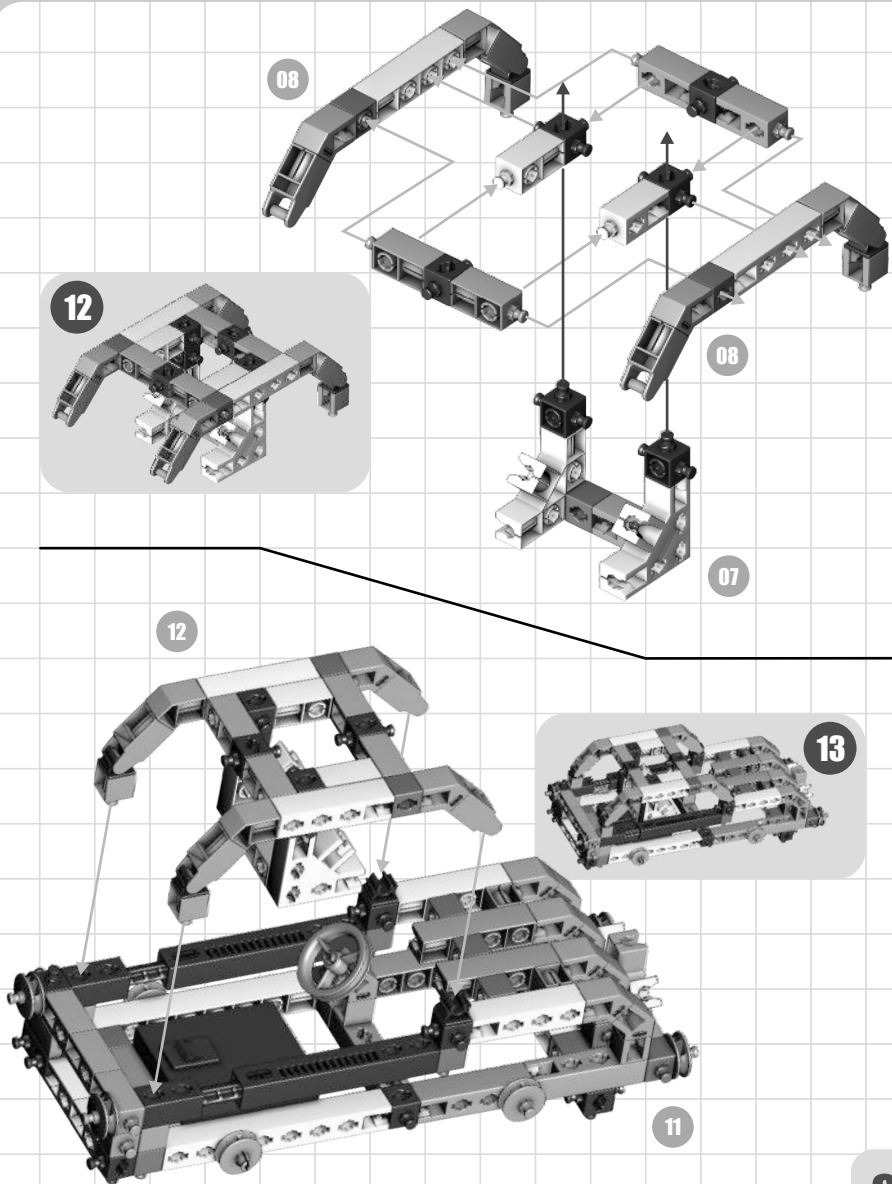


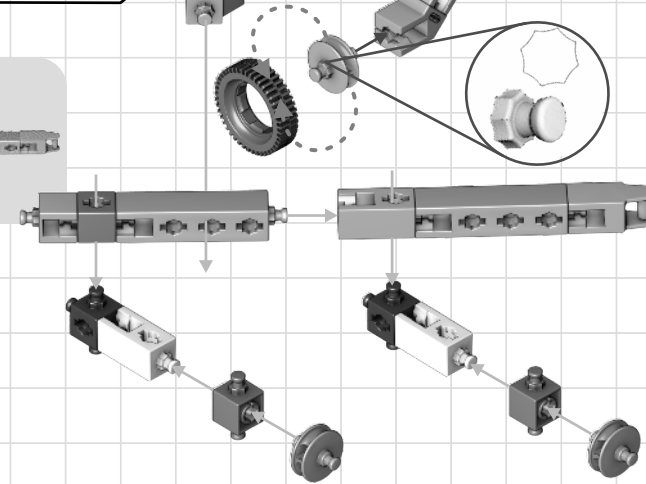
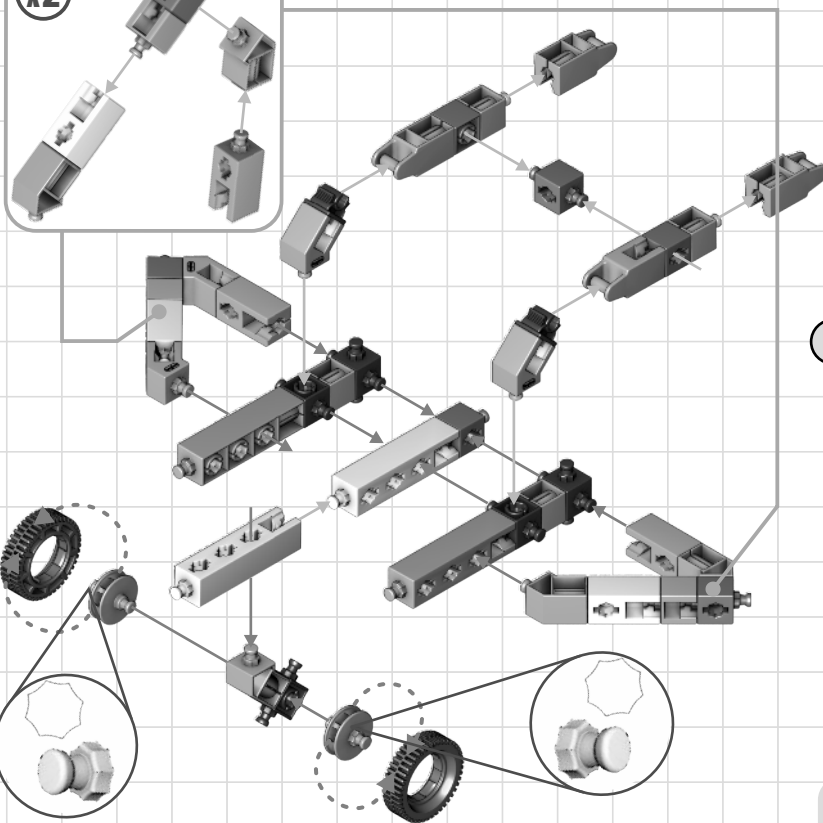
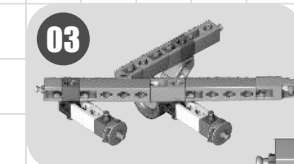
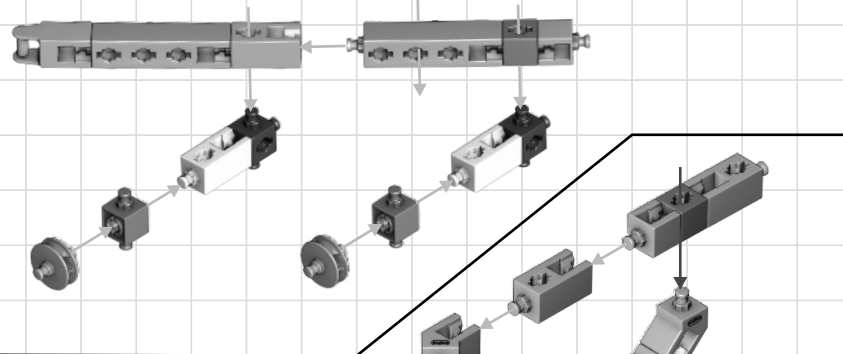
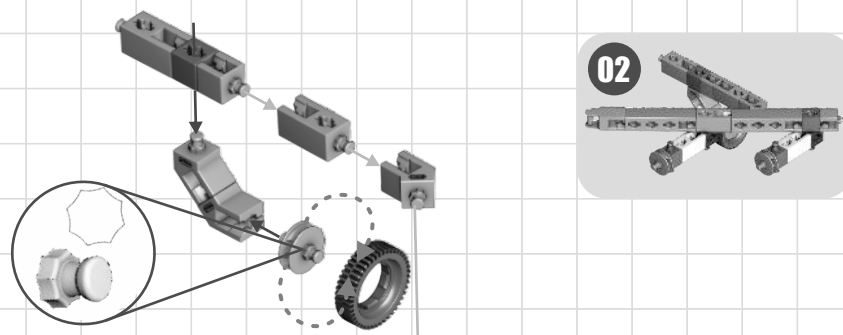
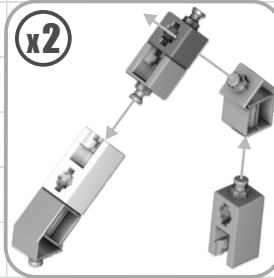
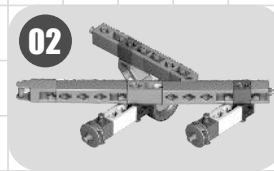
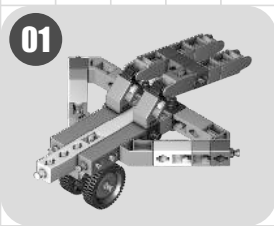
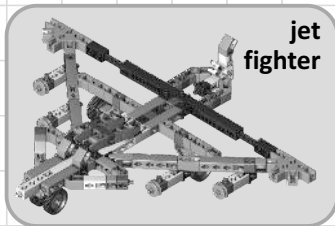


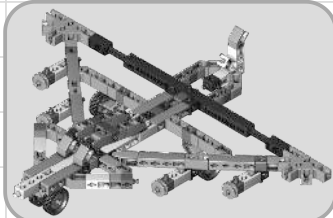
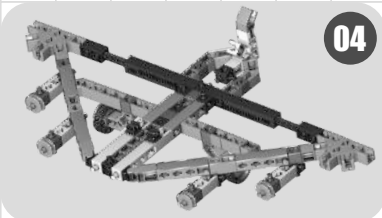
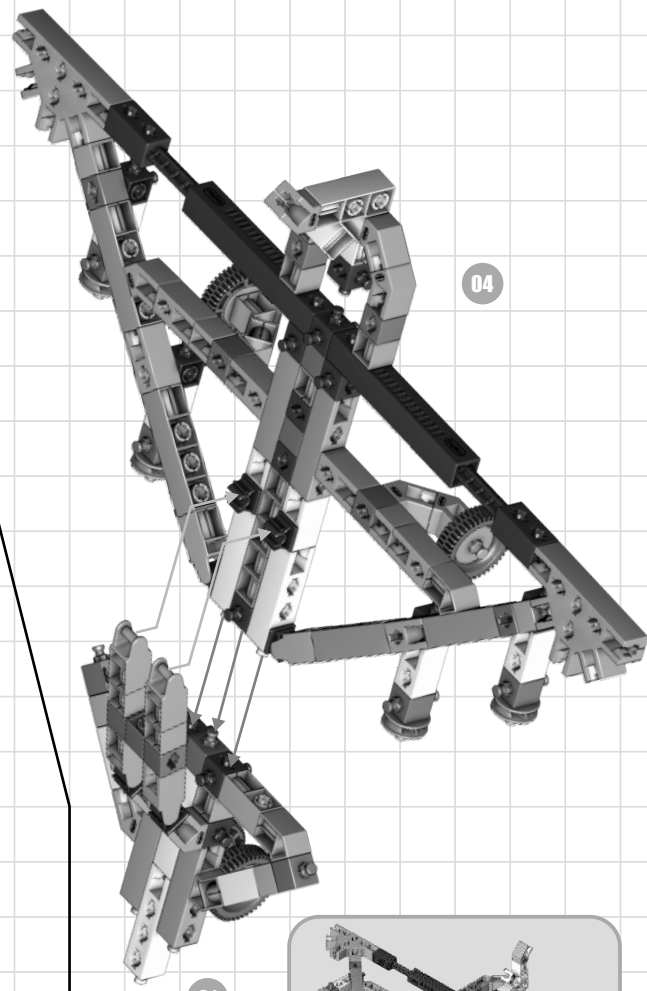
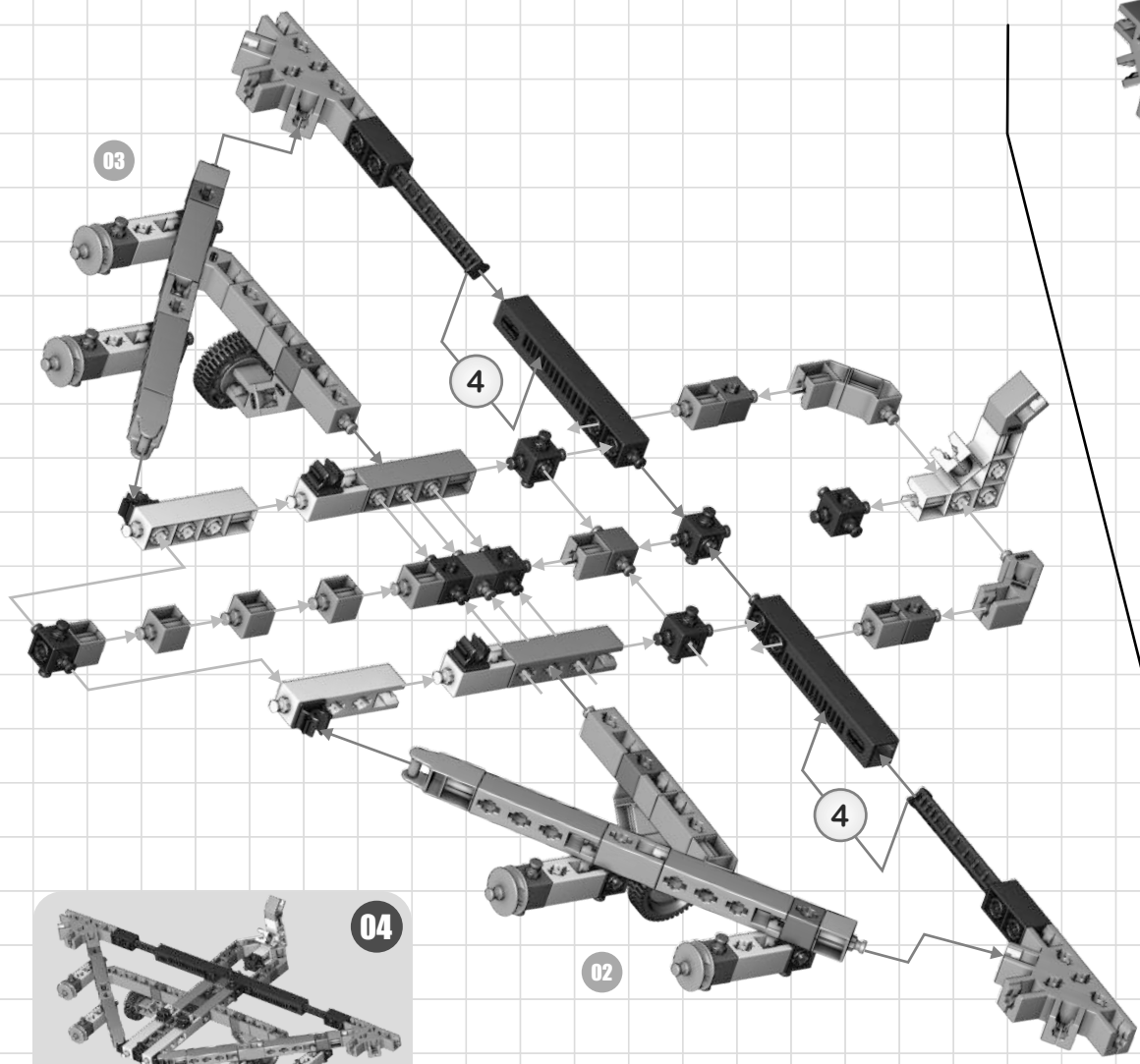


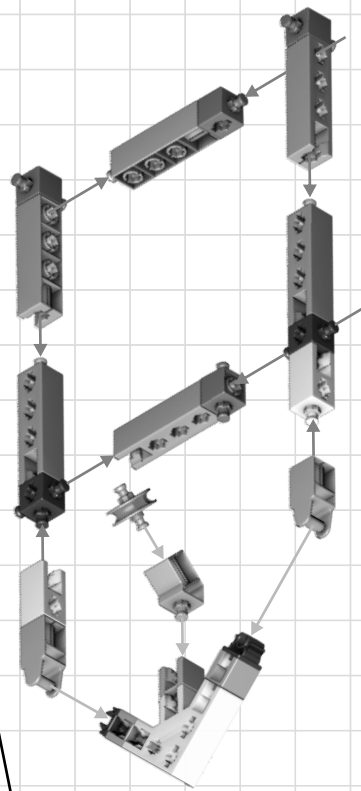
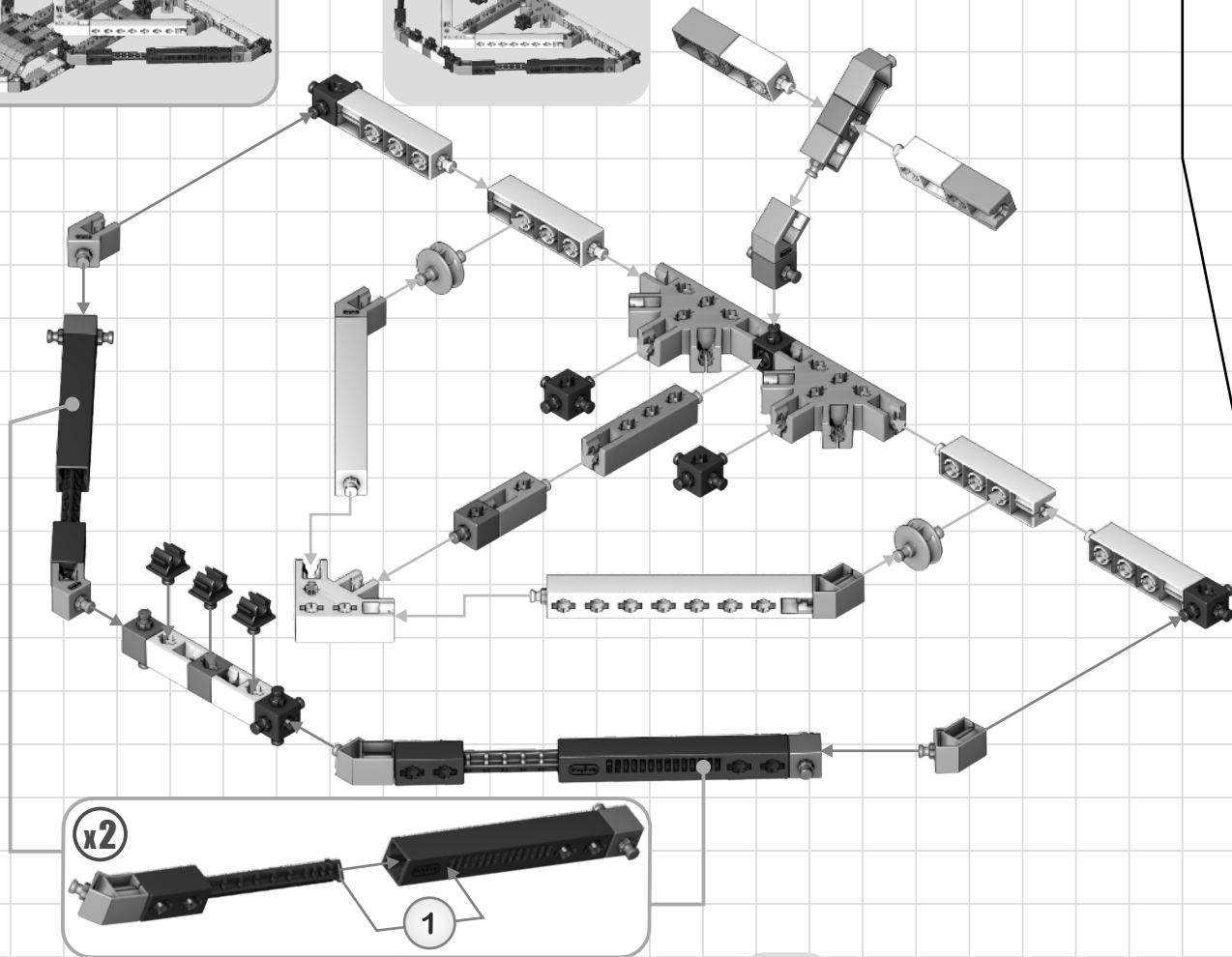
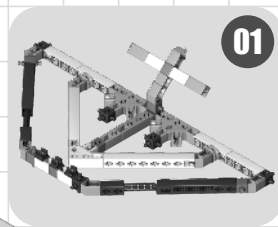
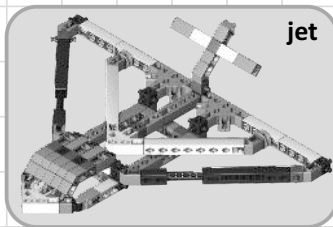




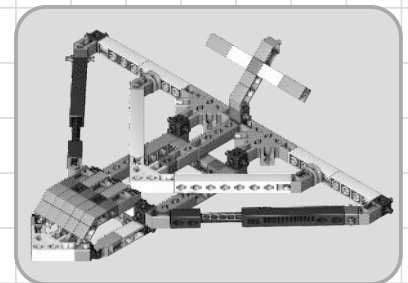
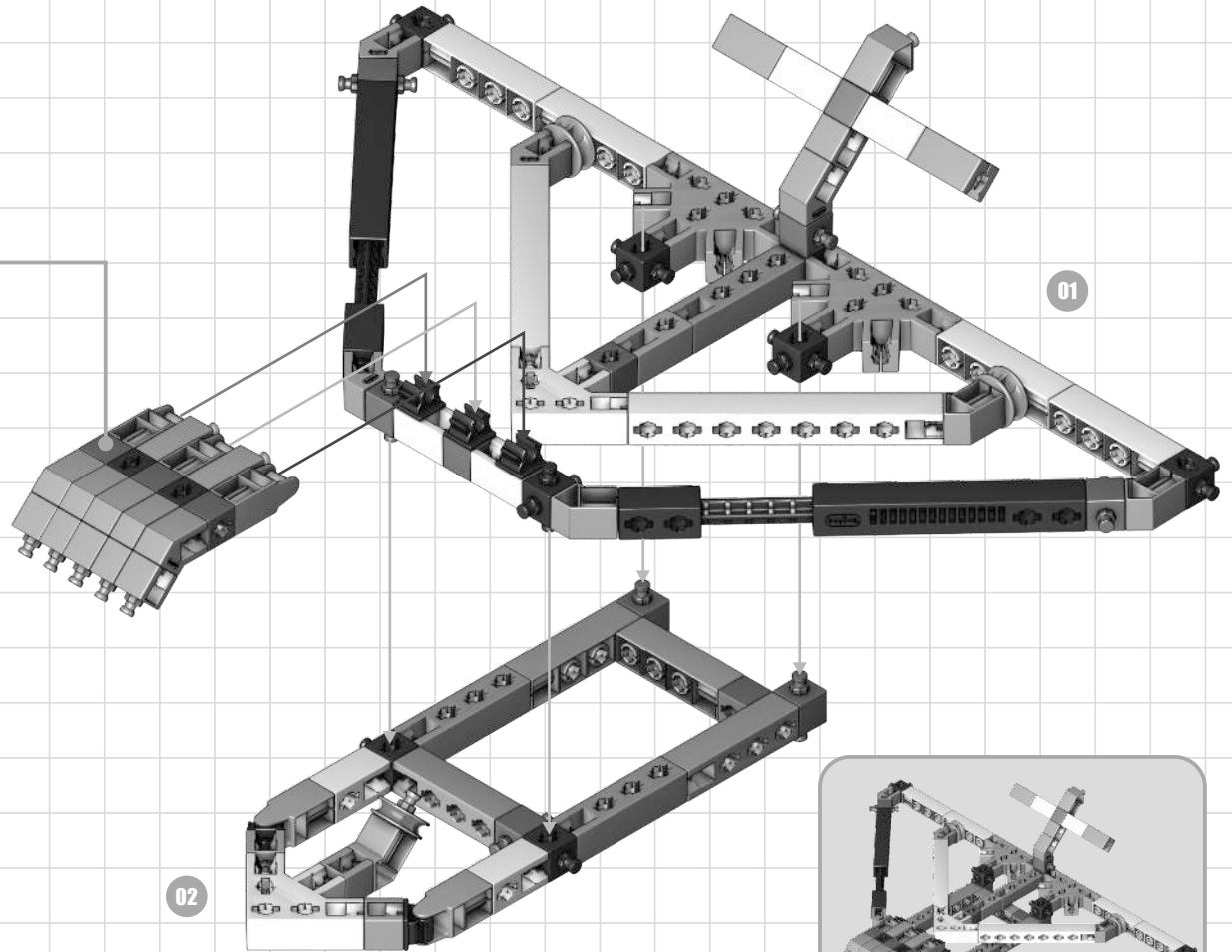
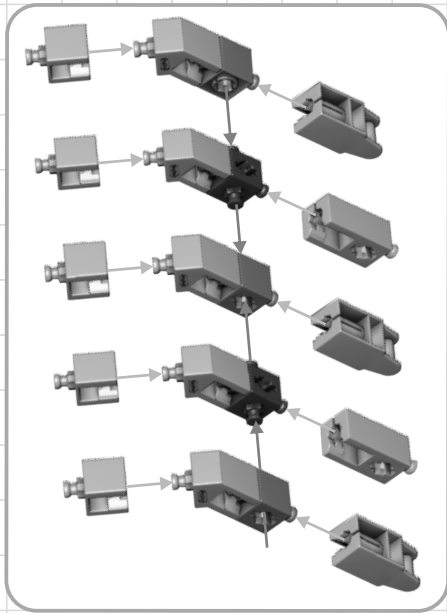


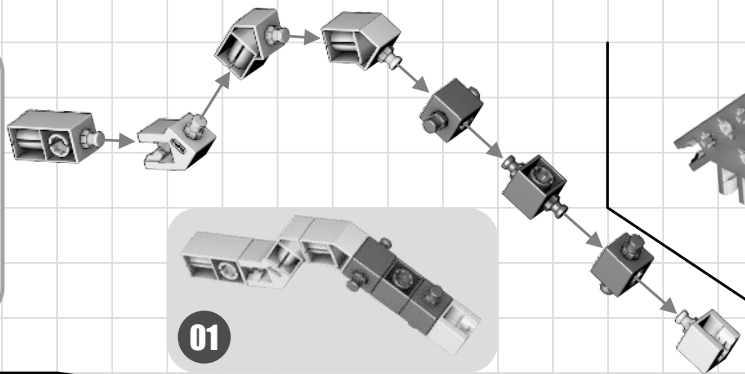
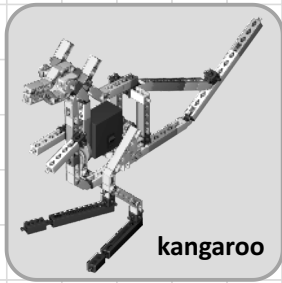




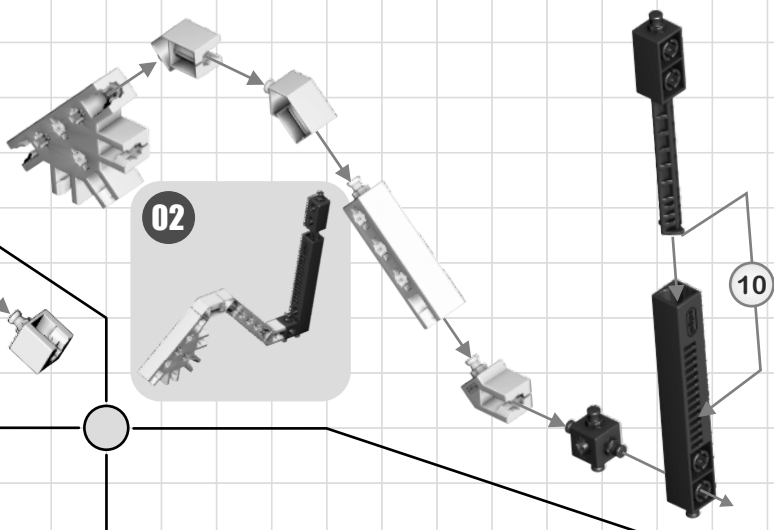


01



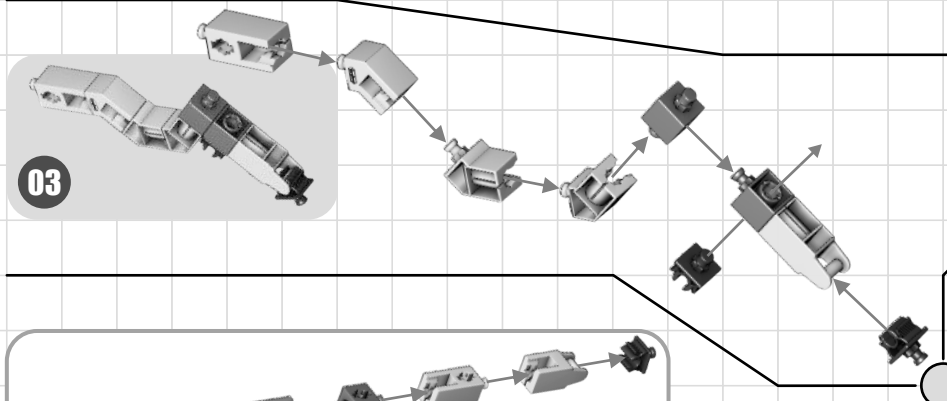


01

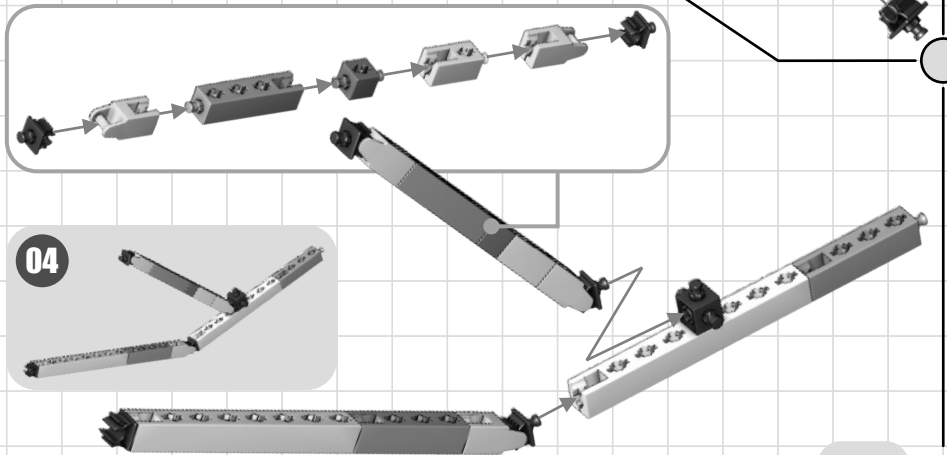


02

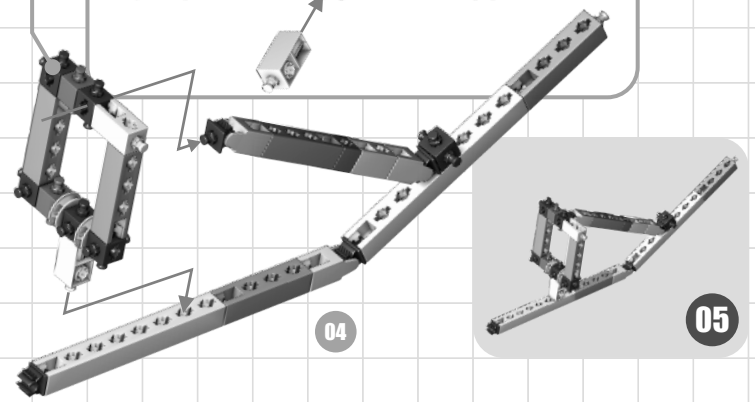
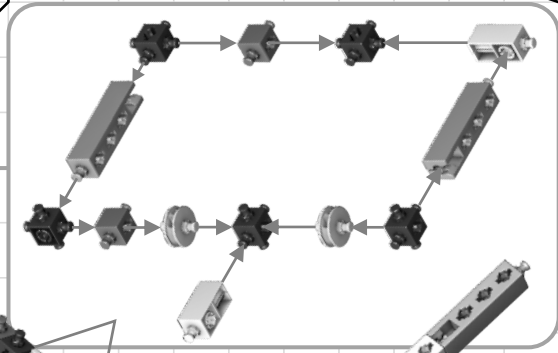
10



03



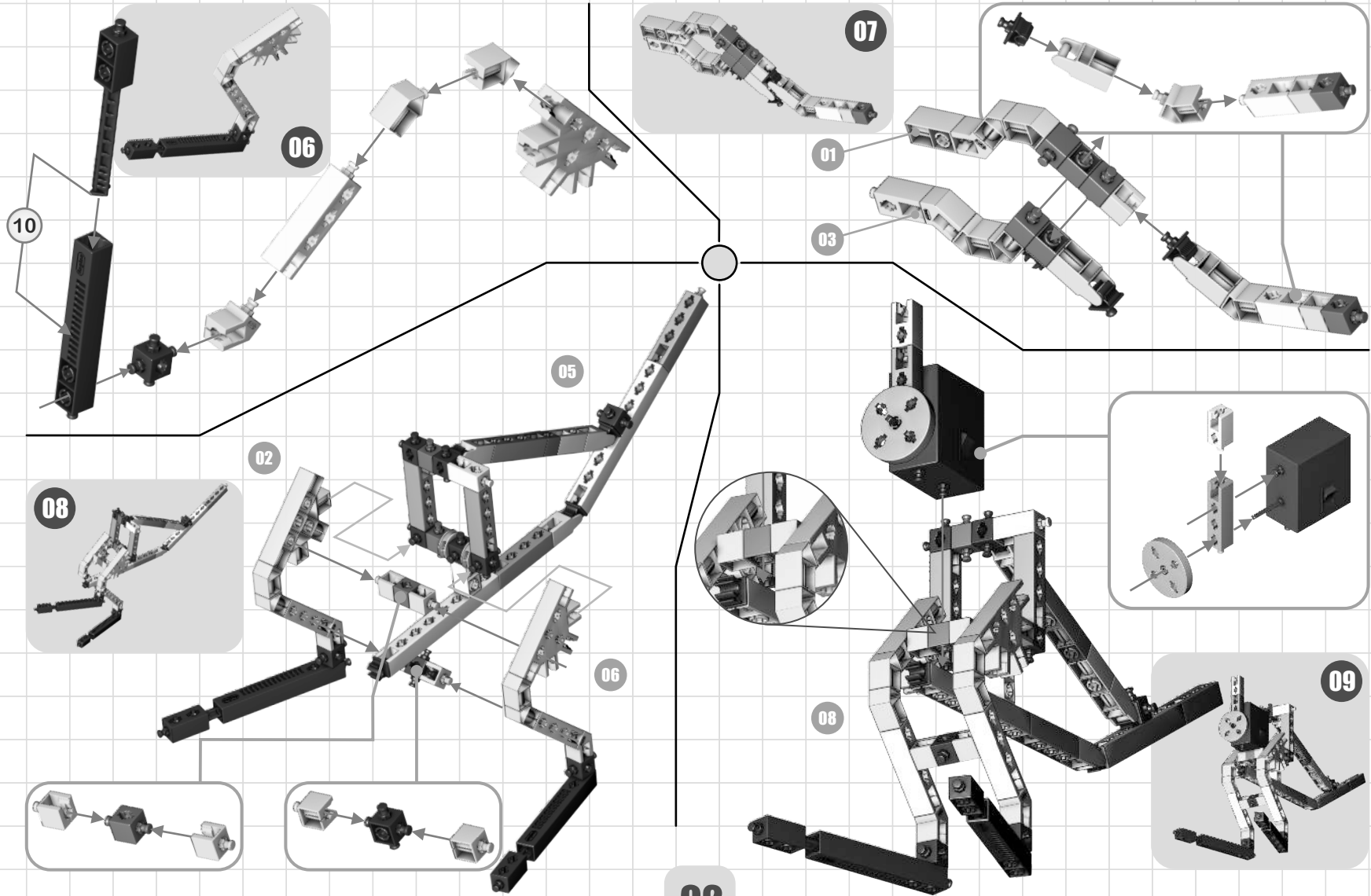
04

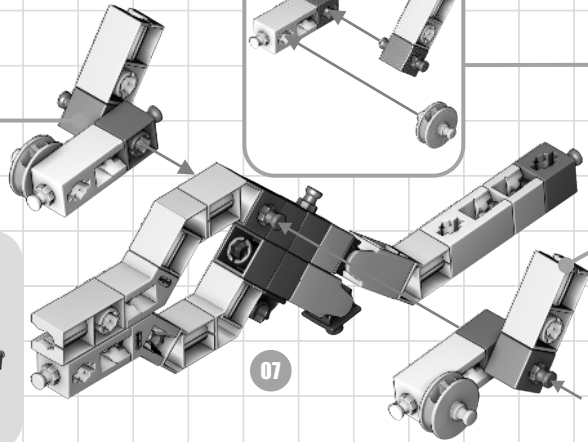
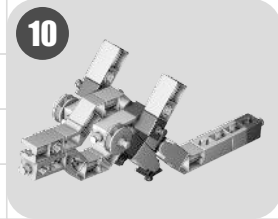
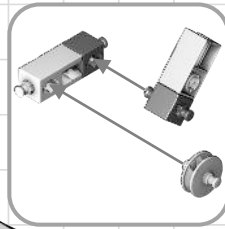
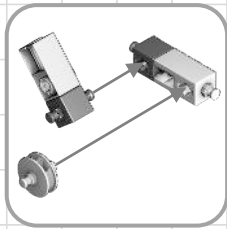


04

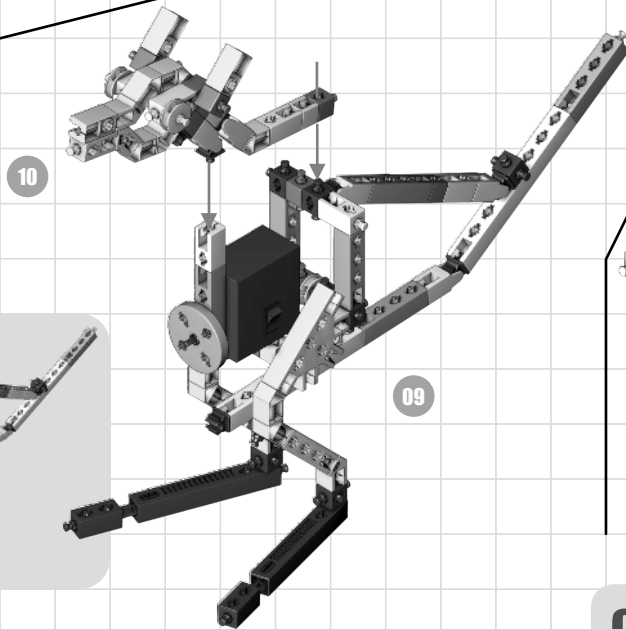
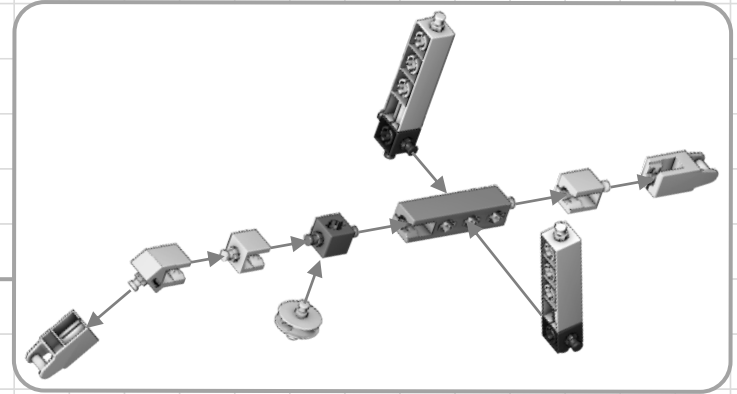
05

01



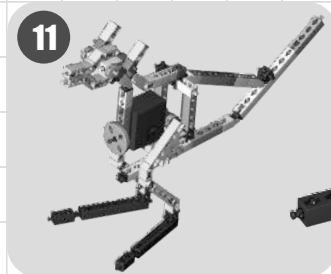


07

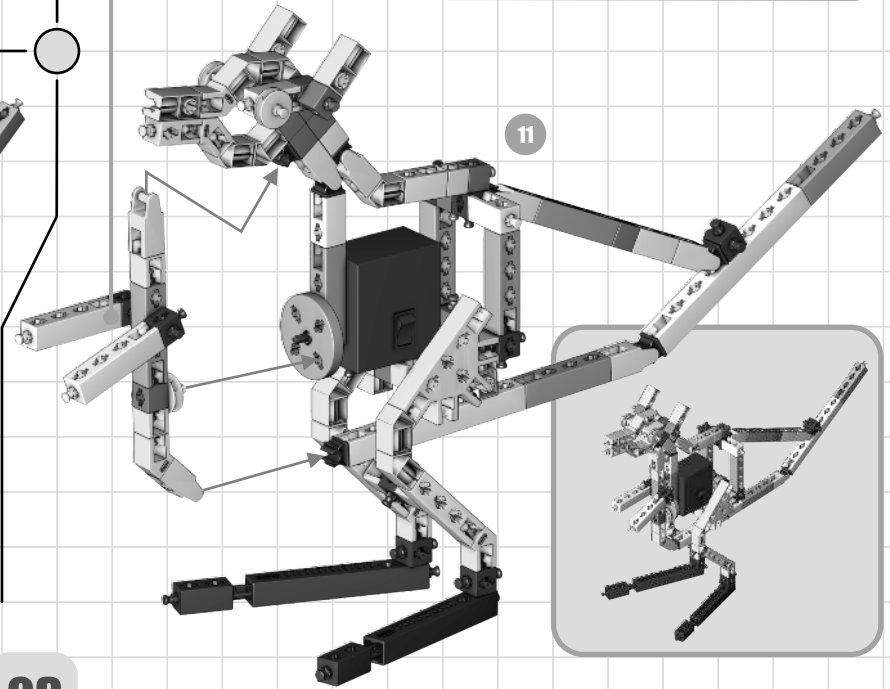


10

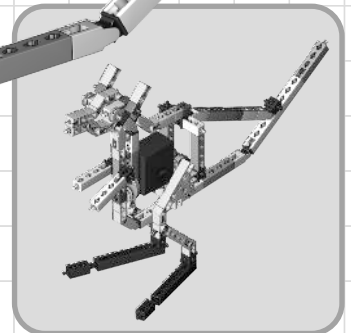
09

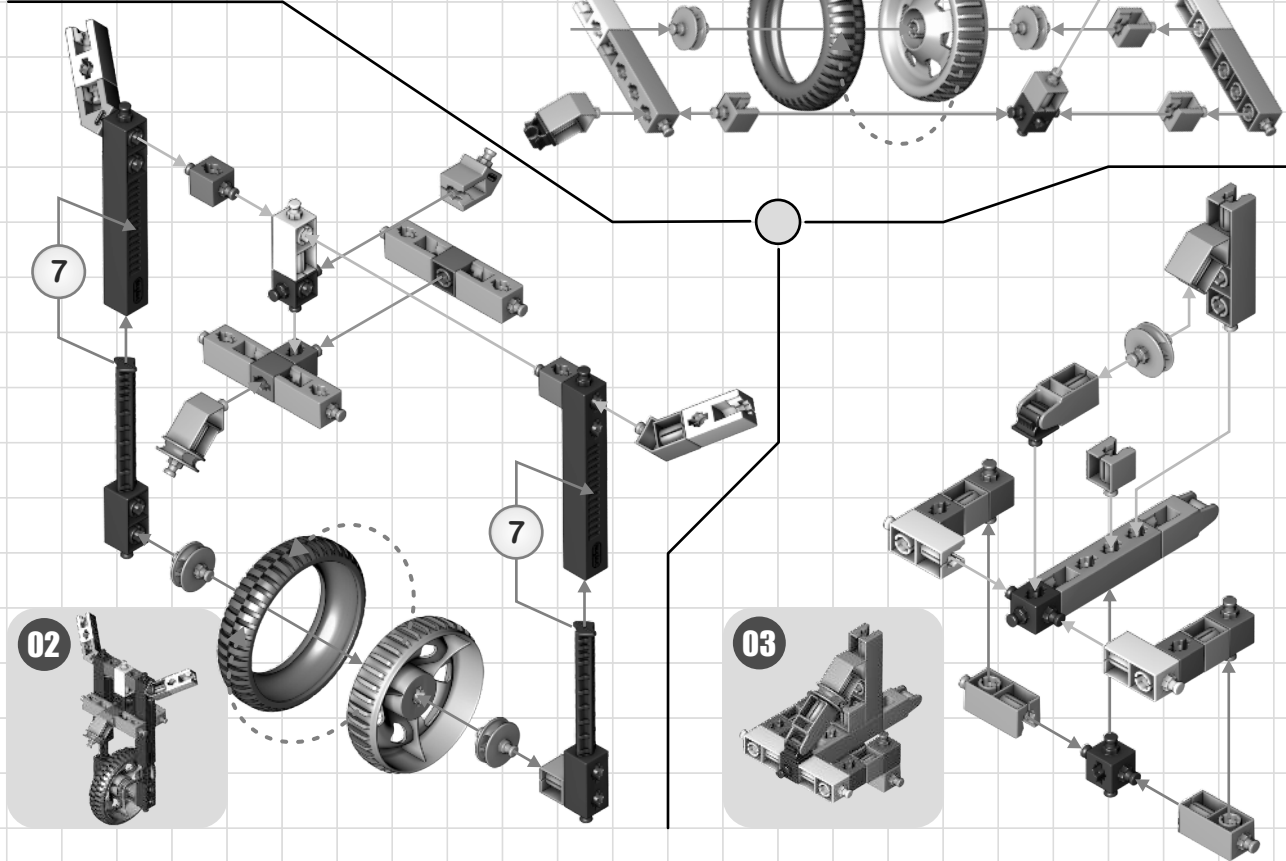
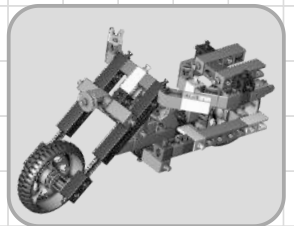
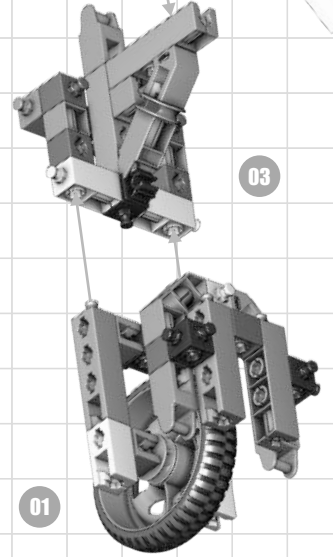
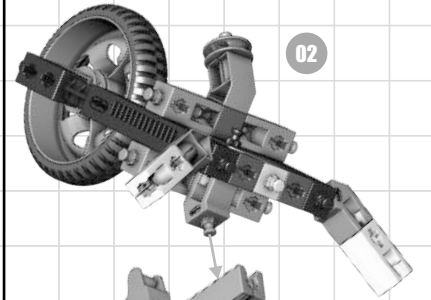
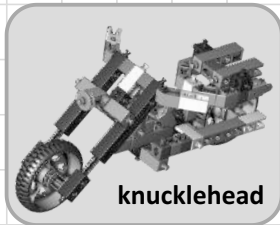


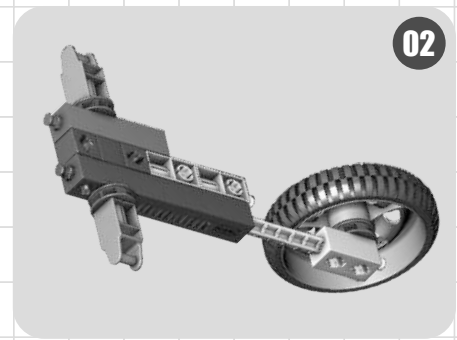
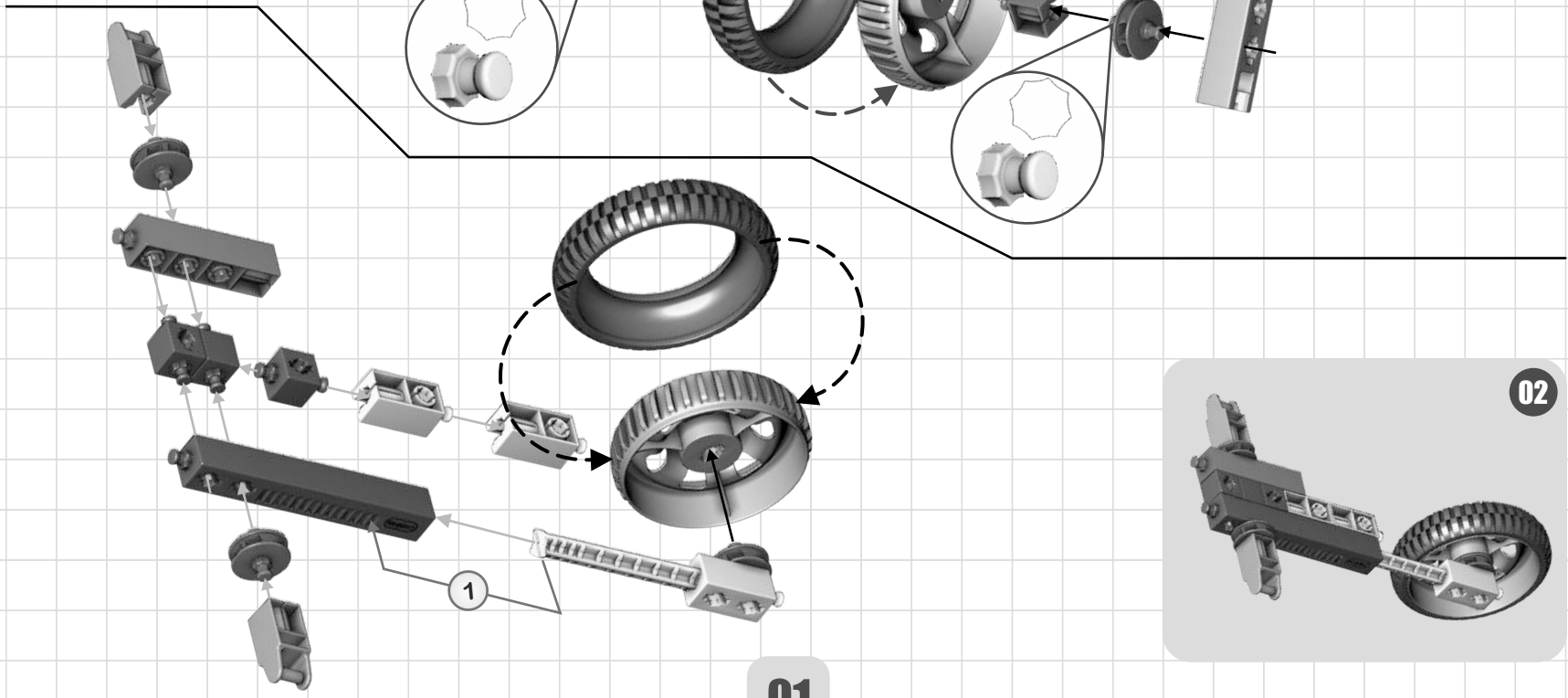
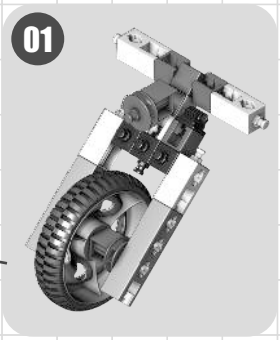
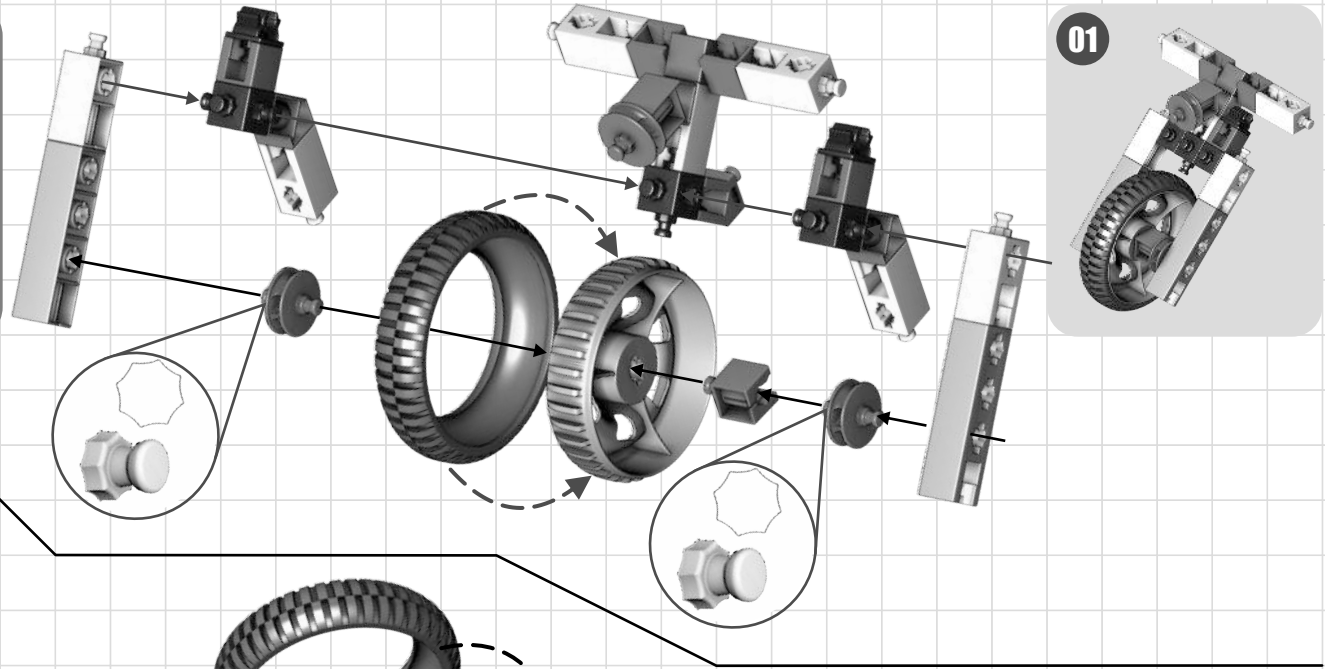
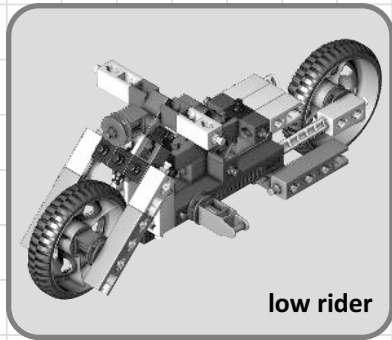
11



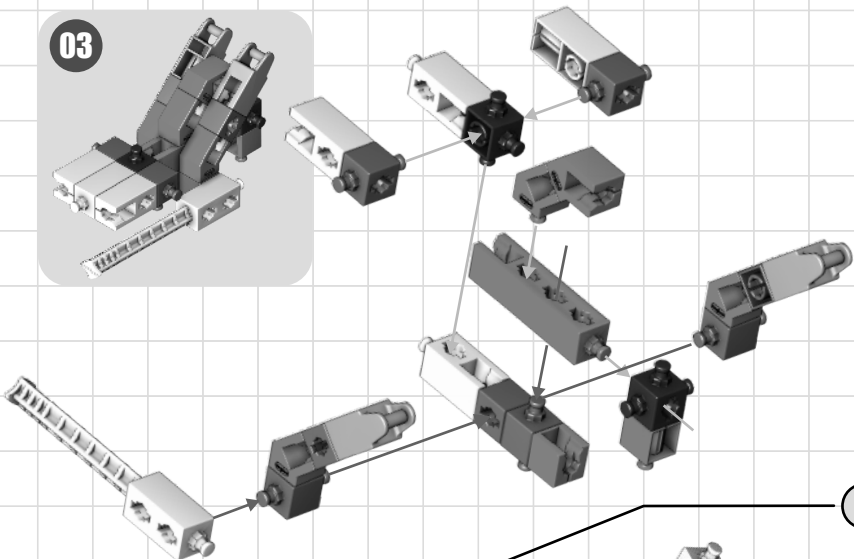
11



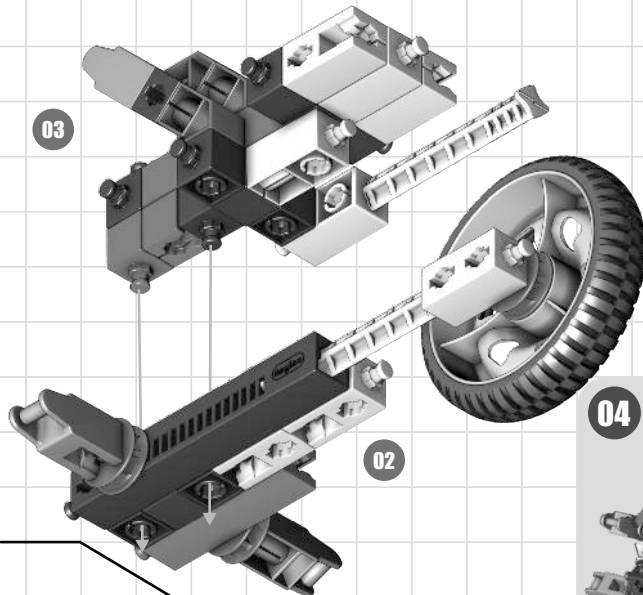




03



03



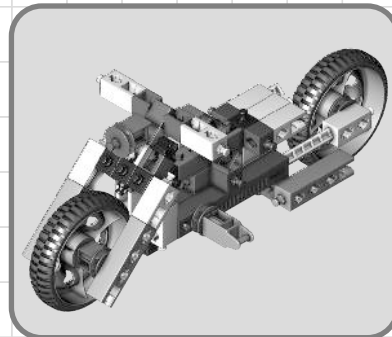
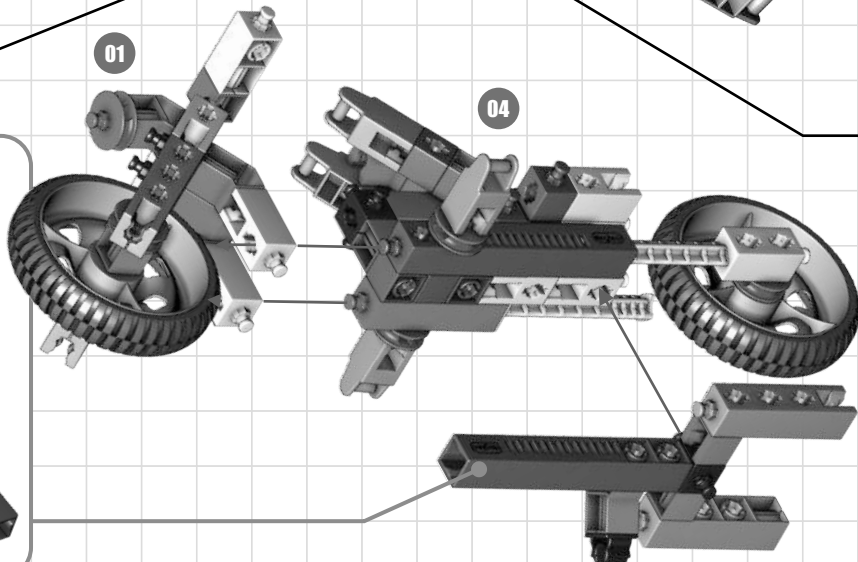
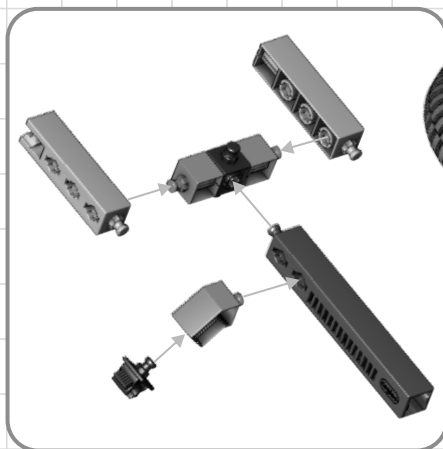
02

04

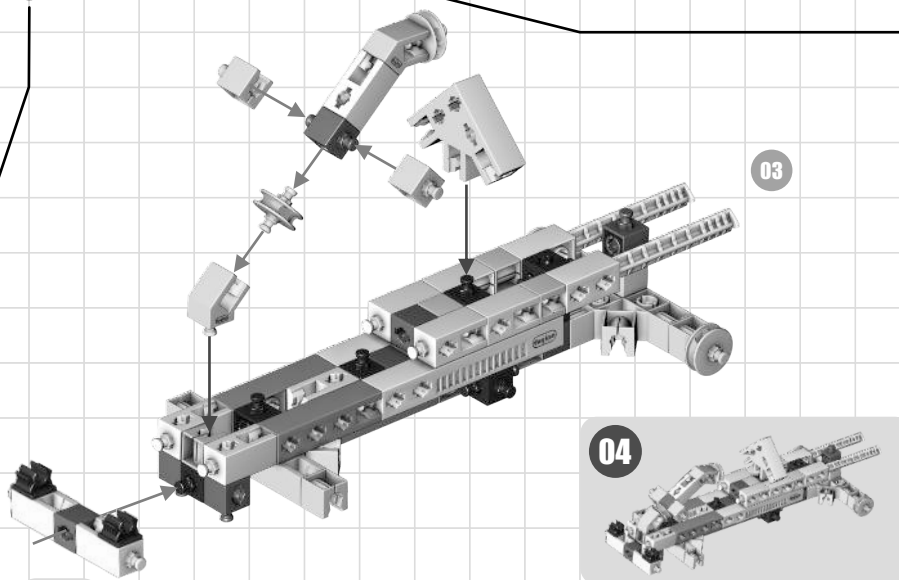
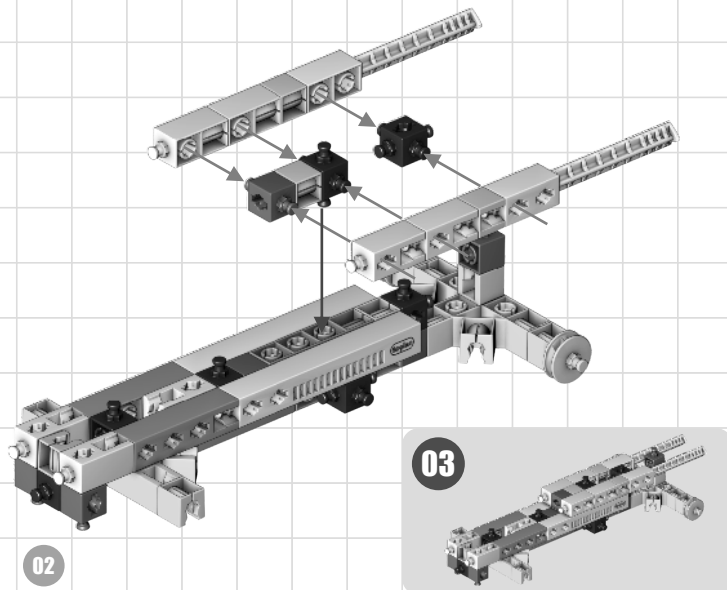
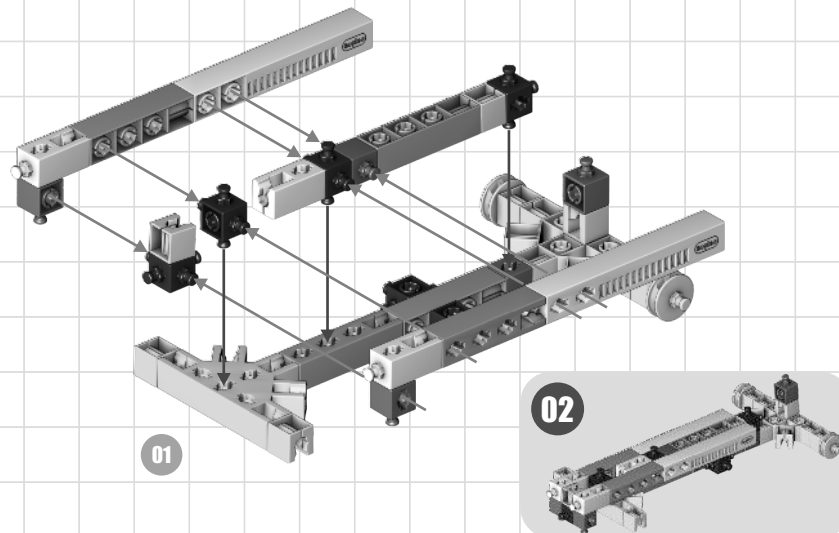
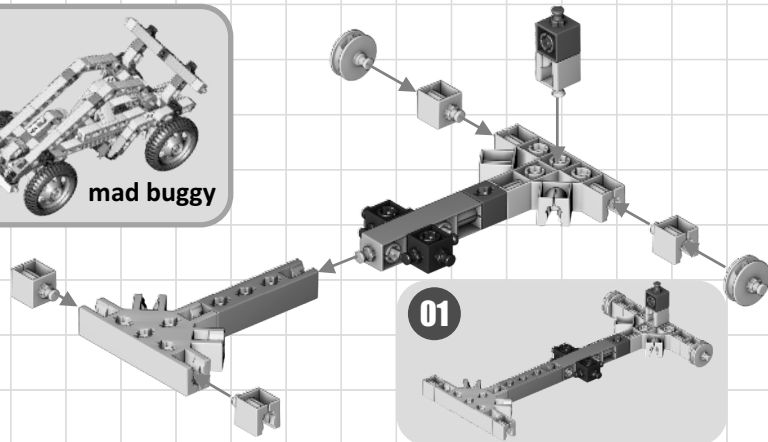
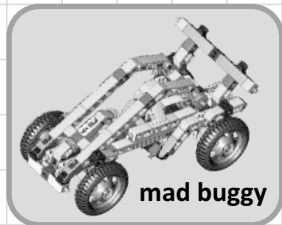


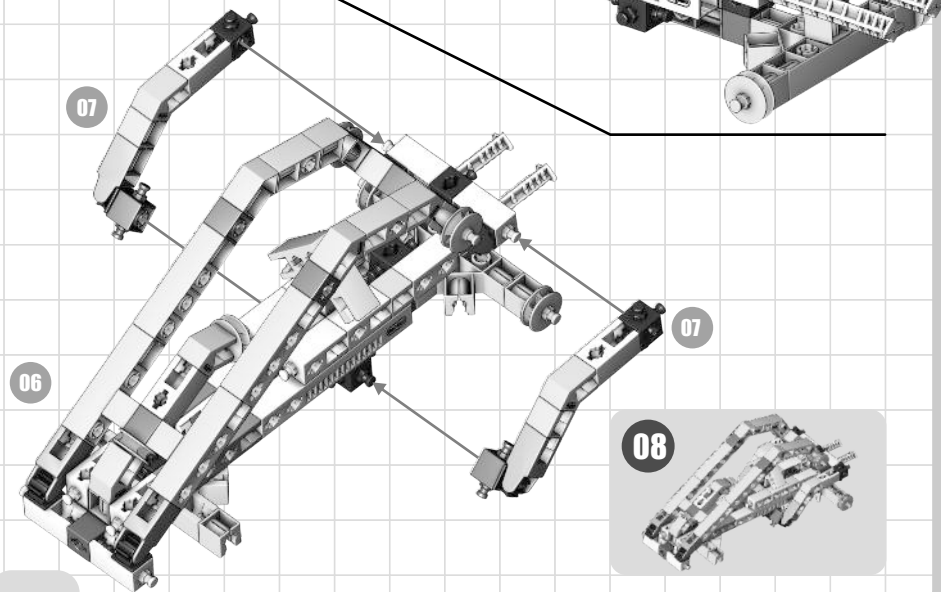
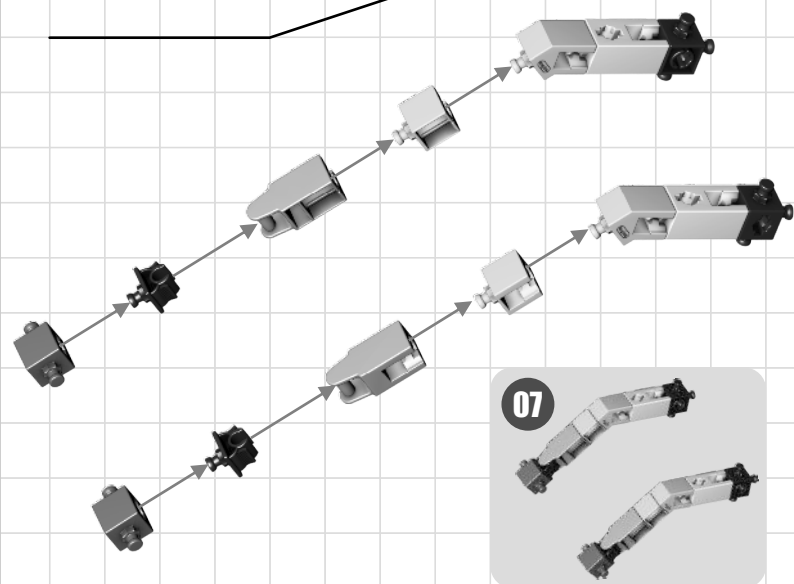
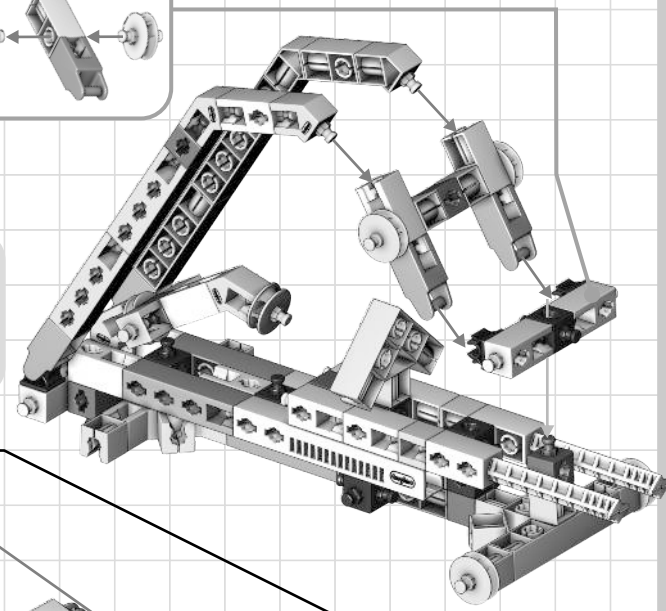
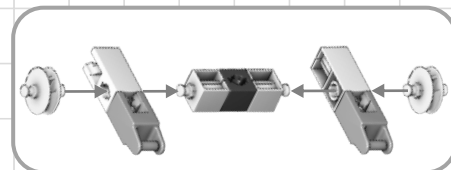
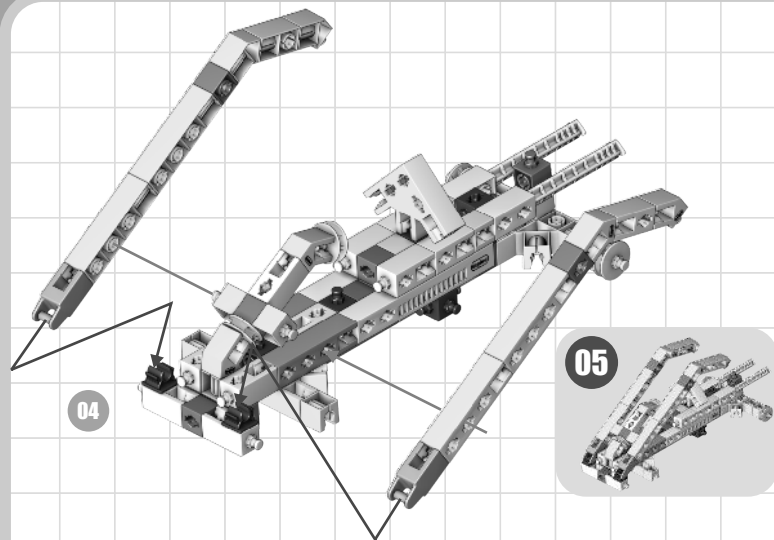
01

04

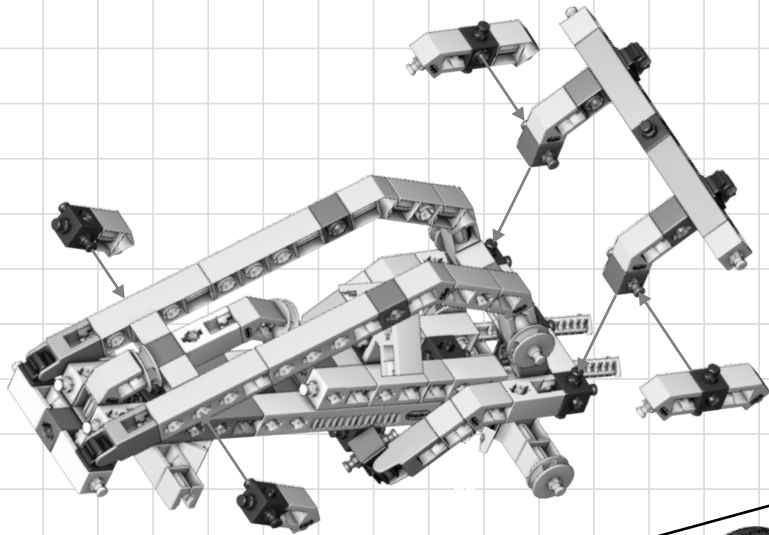


02

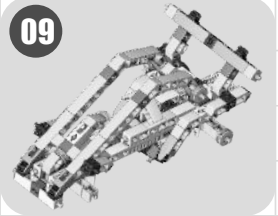




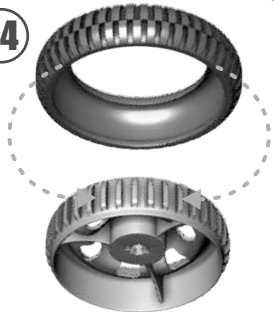
08



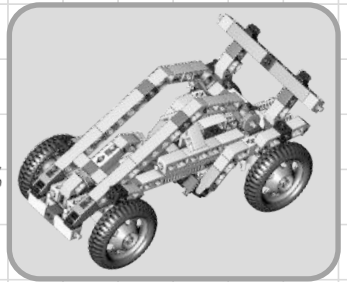
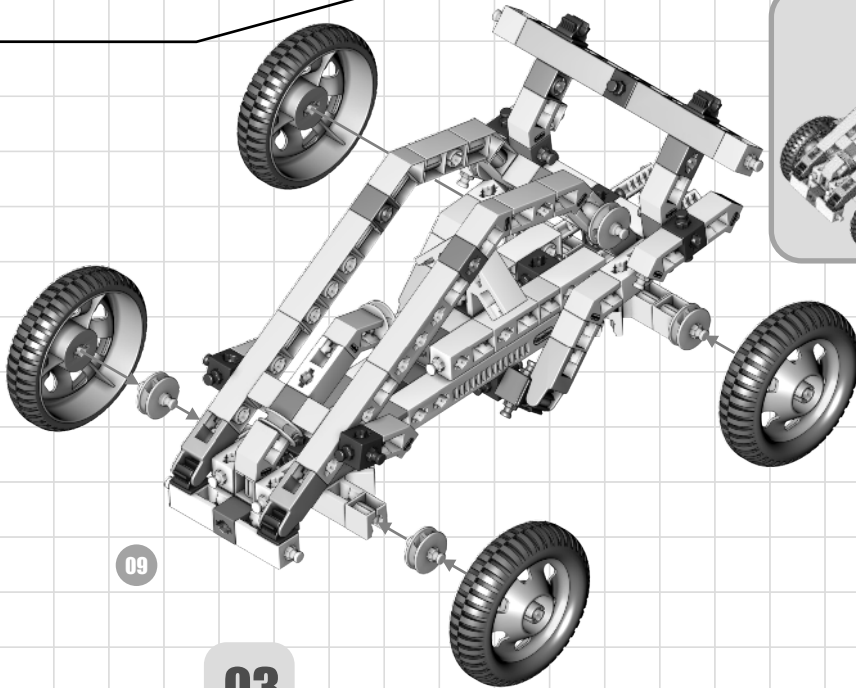
09



x4

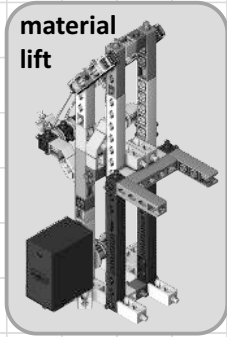


09

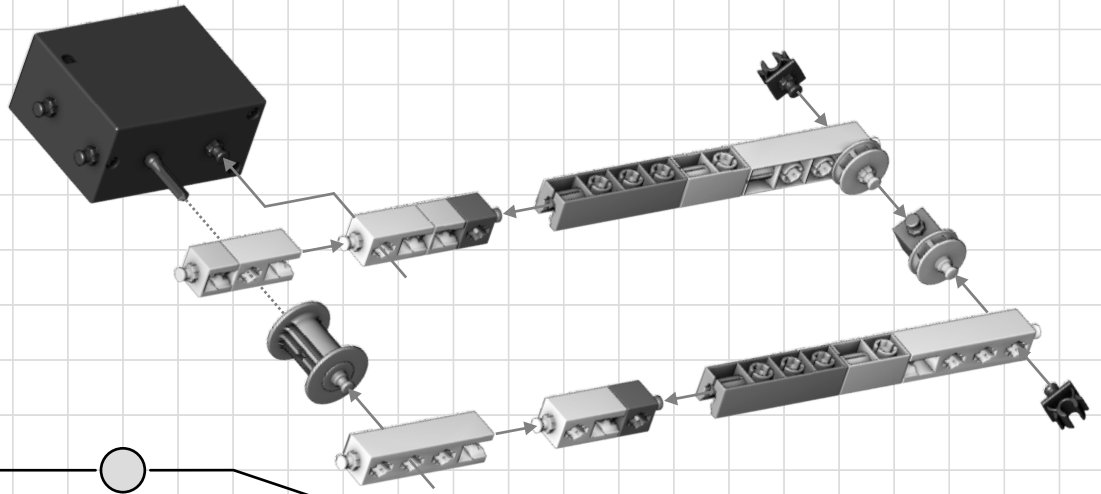
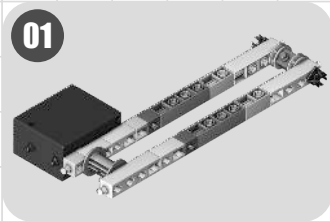


03

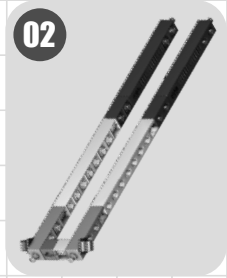
material lift



01

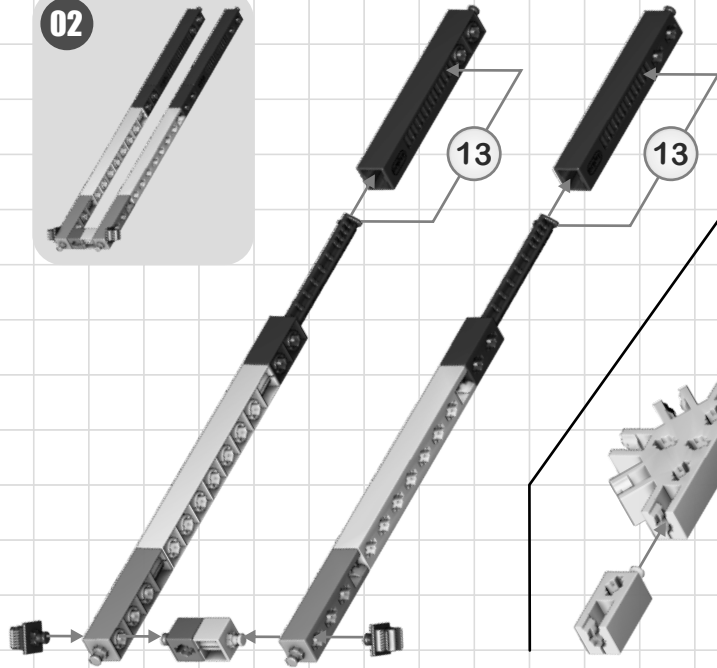


02

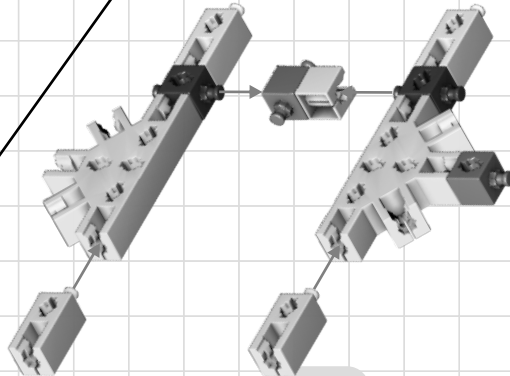
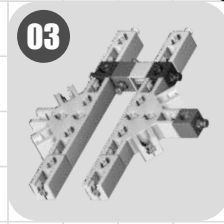


13

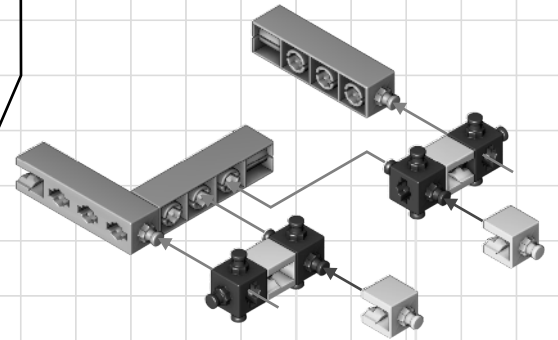
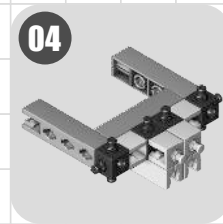
13



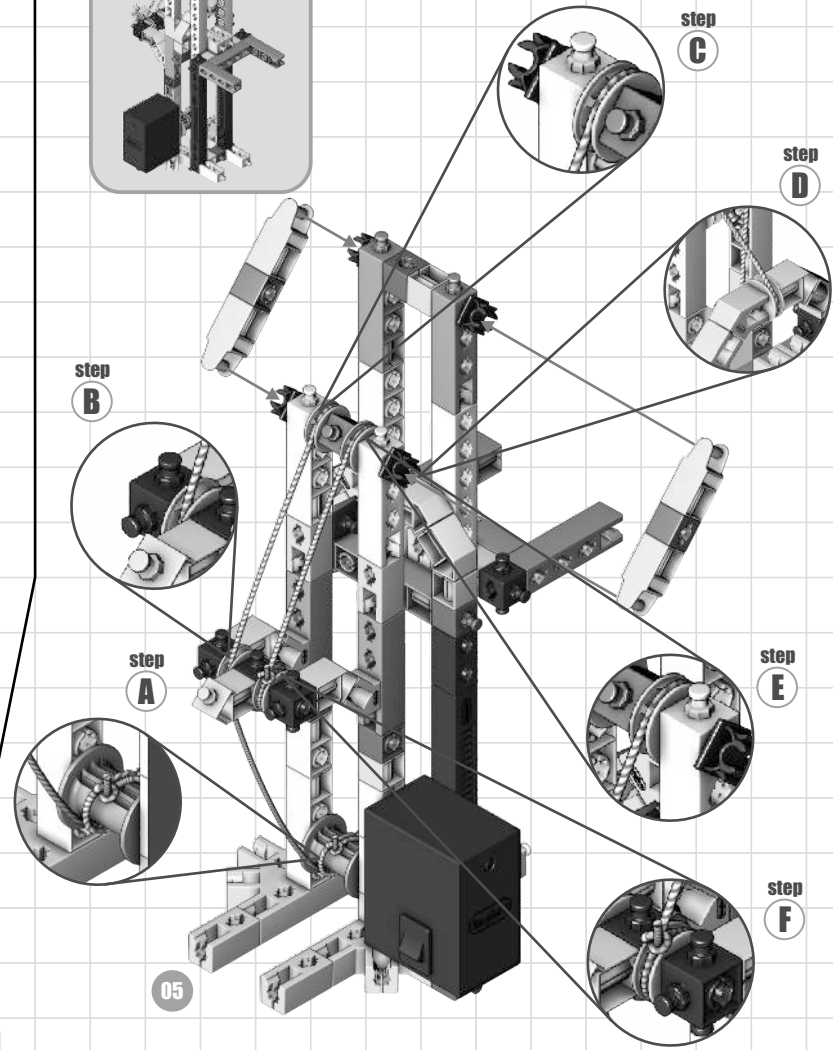
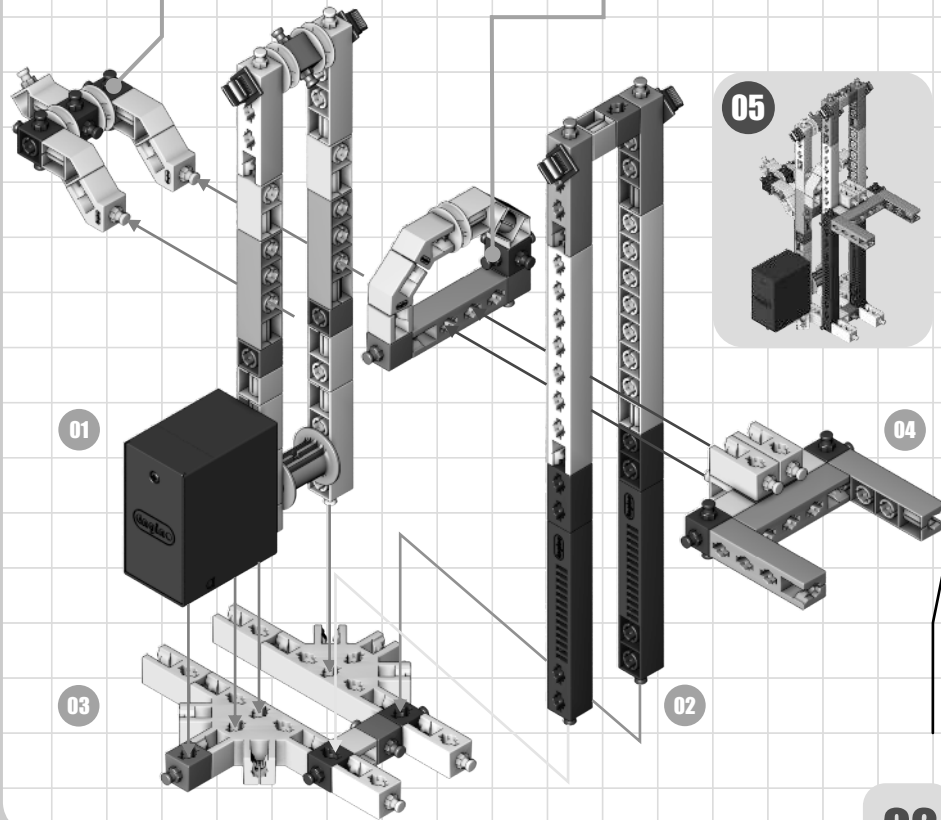
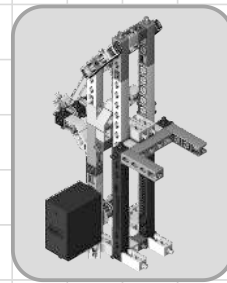
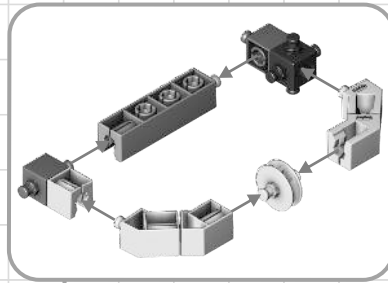
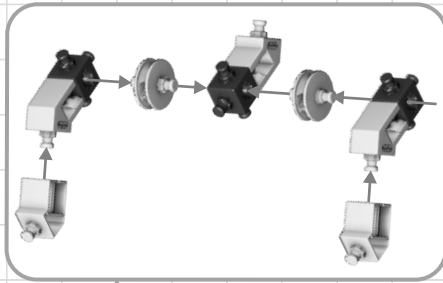
03

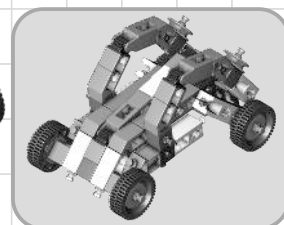
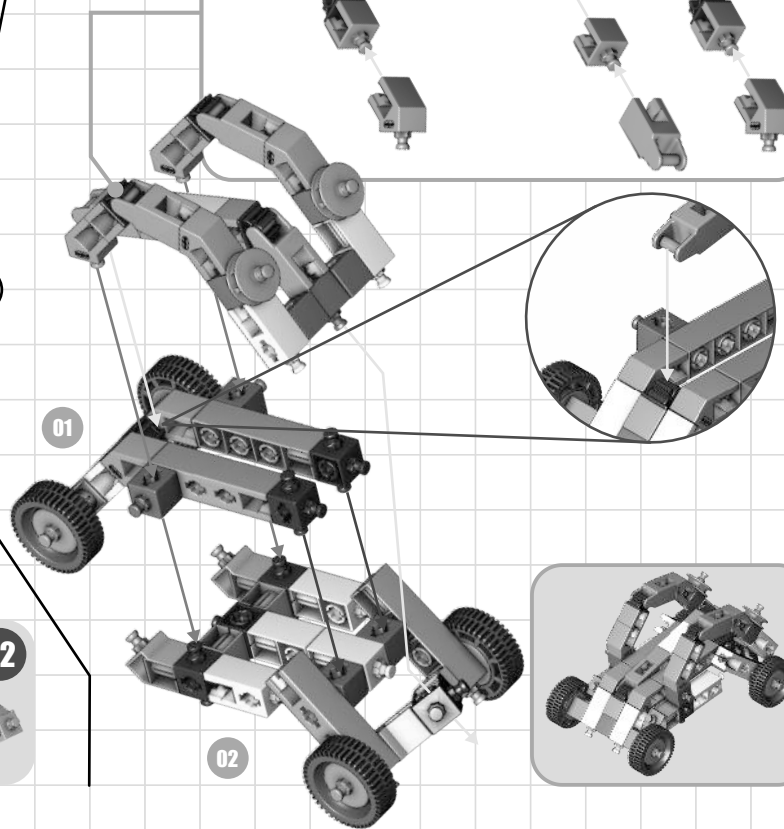
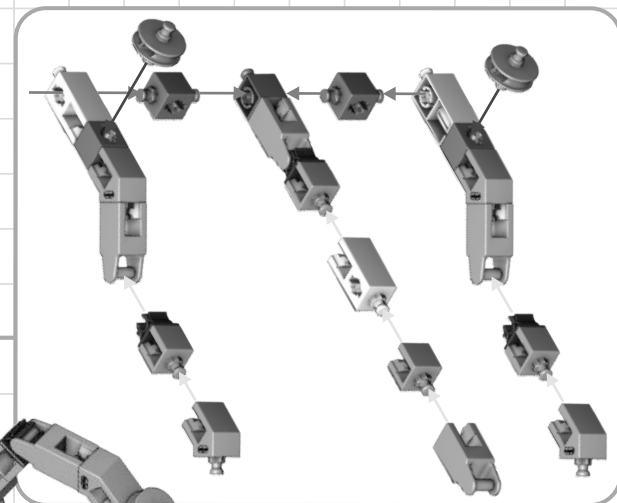
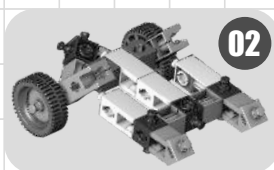
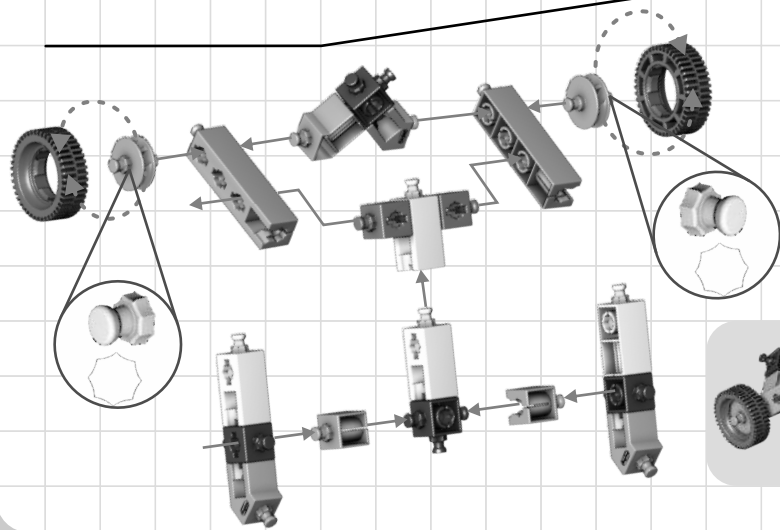
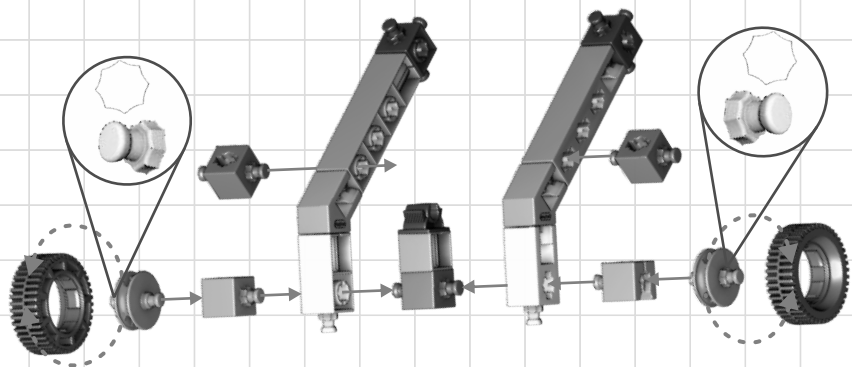
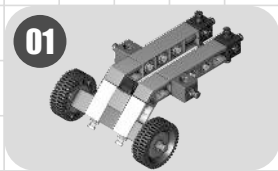
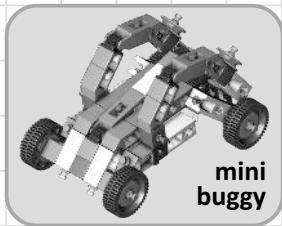


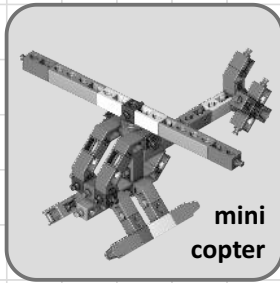
04



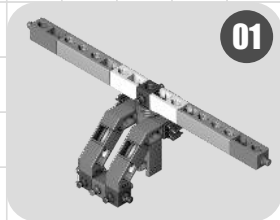
01



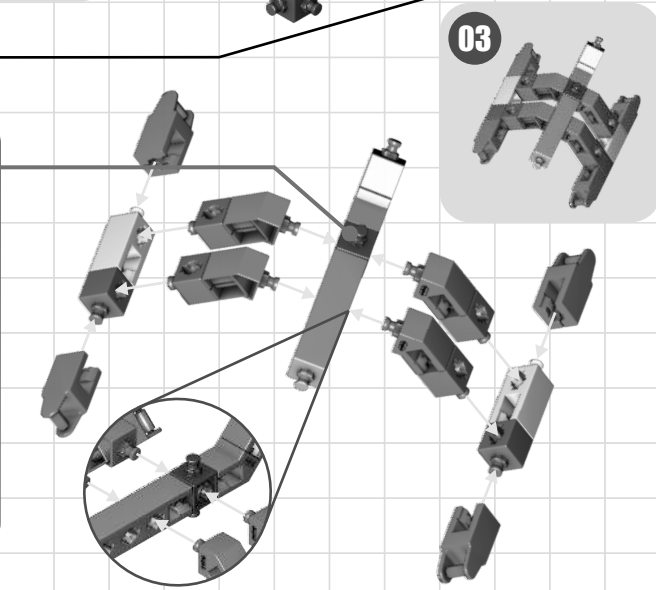
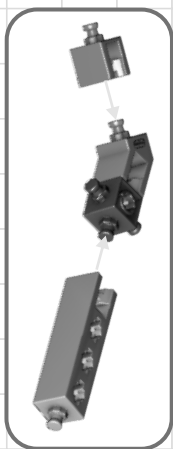
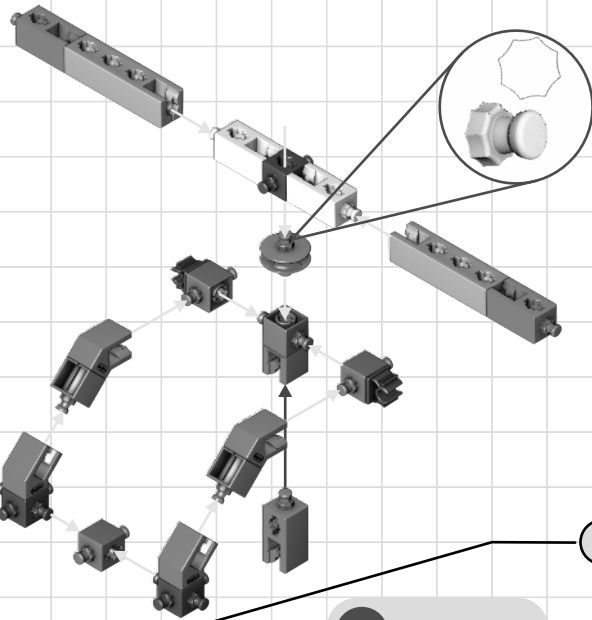




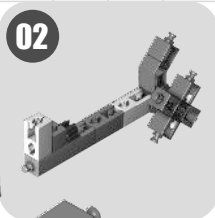
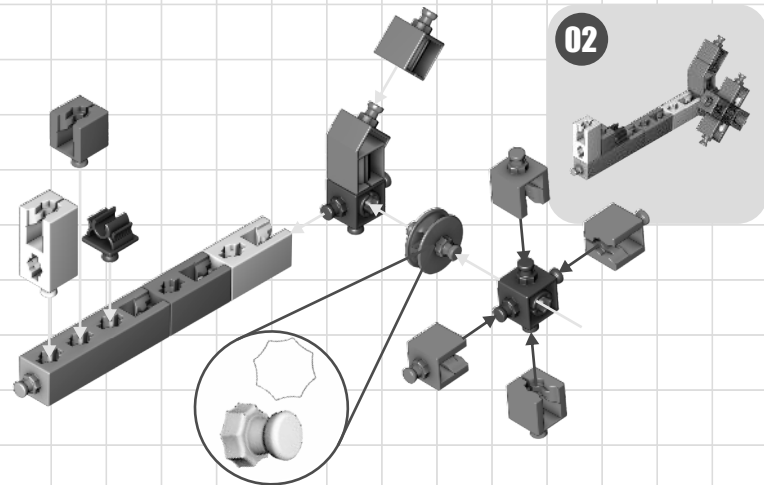
mini
copter



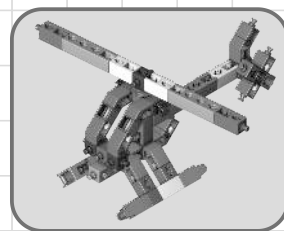
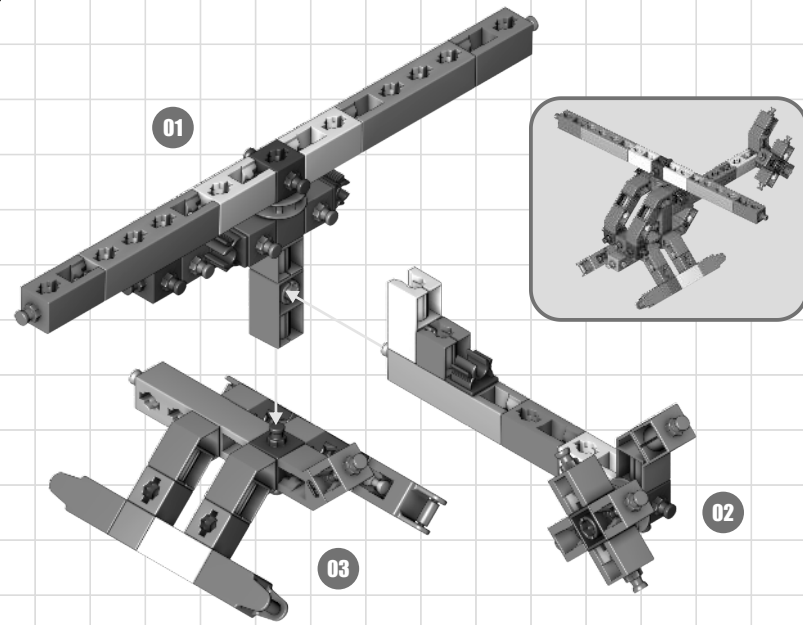
01



03



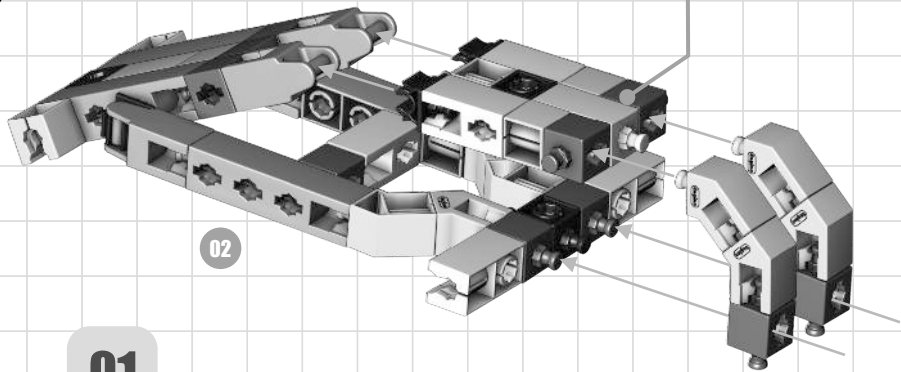
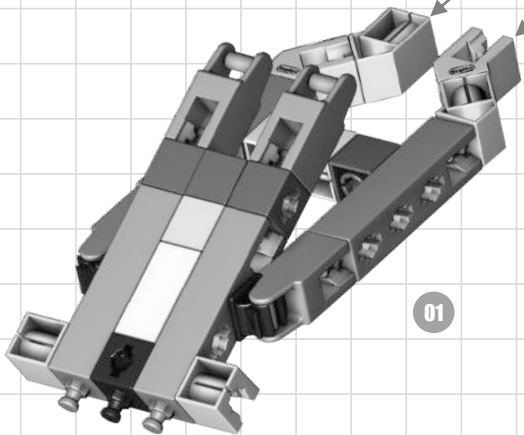
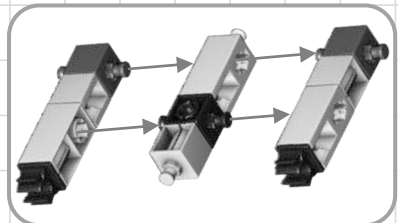
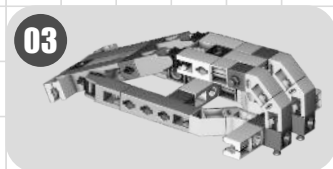
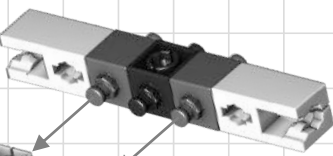
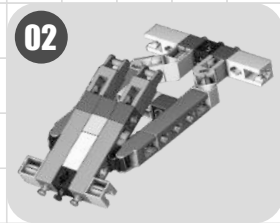
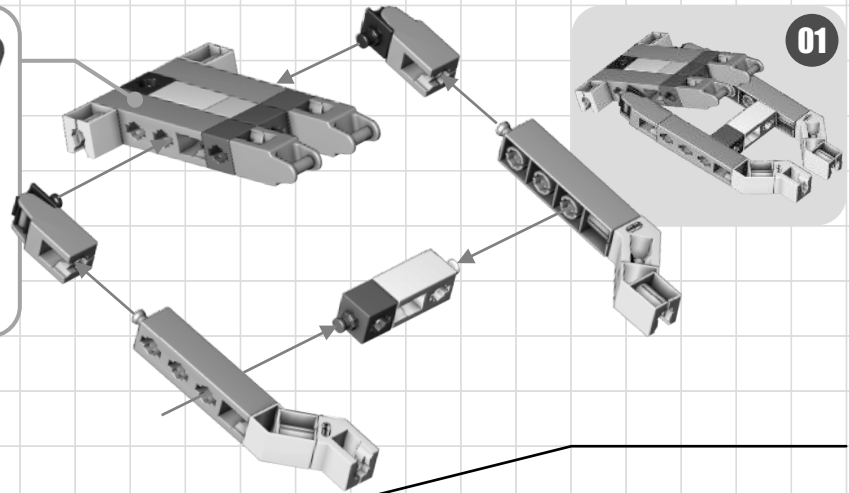
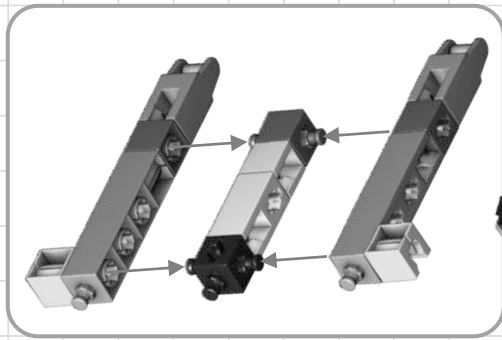
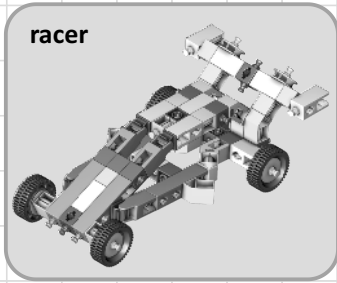
02

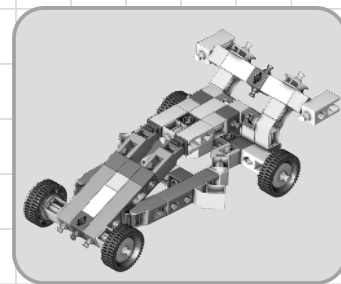
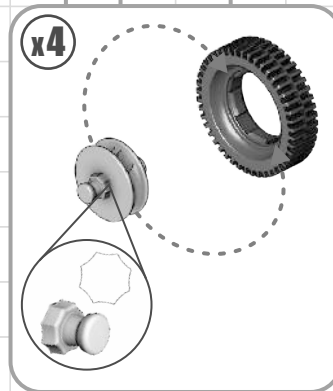
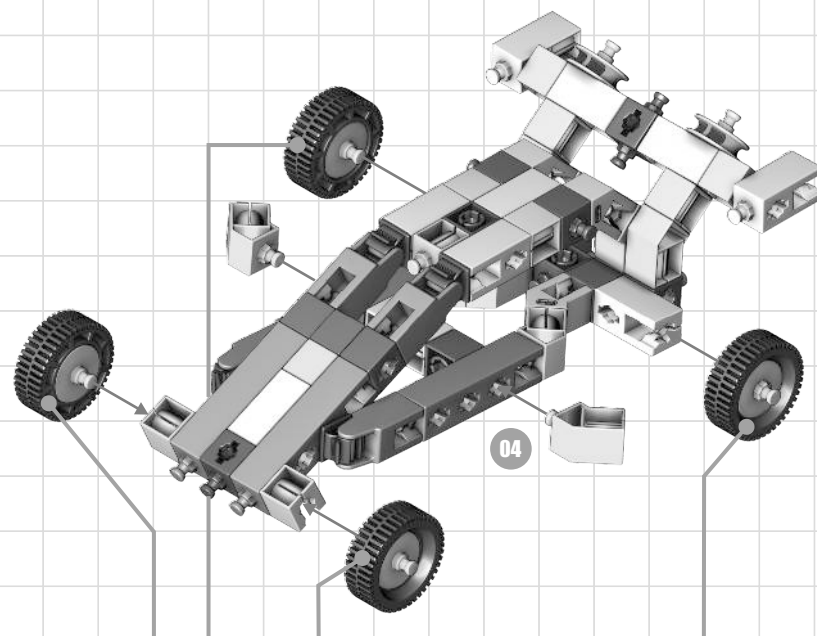
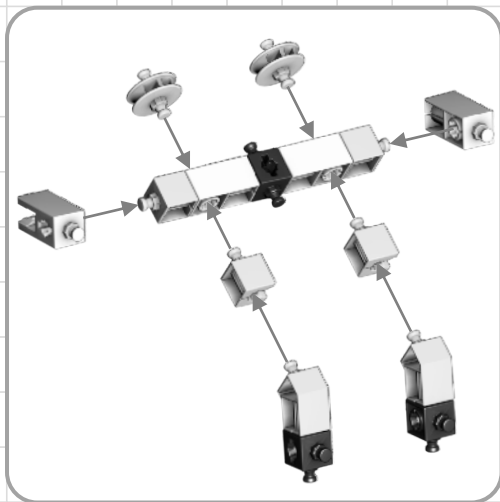
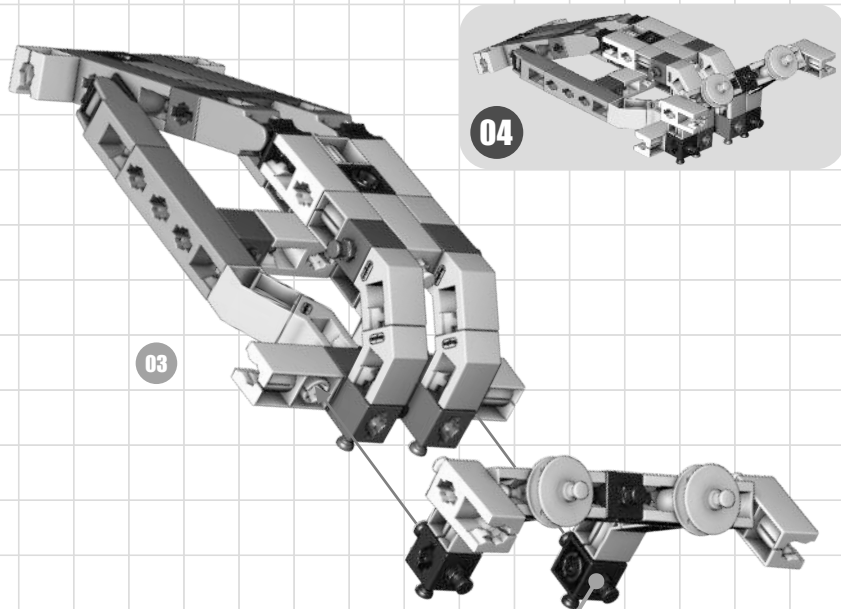


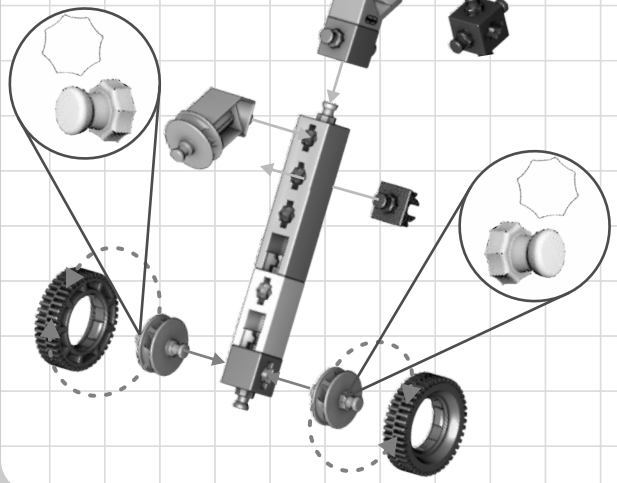
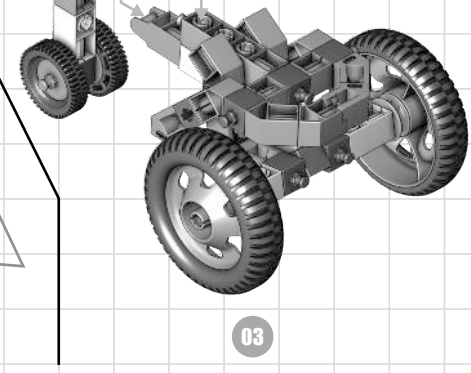
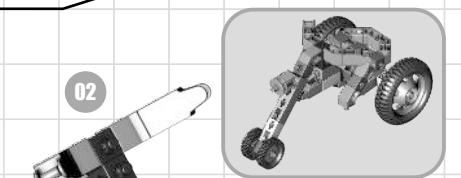
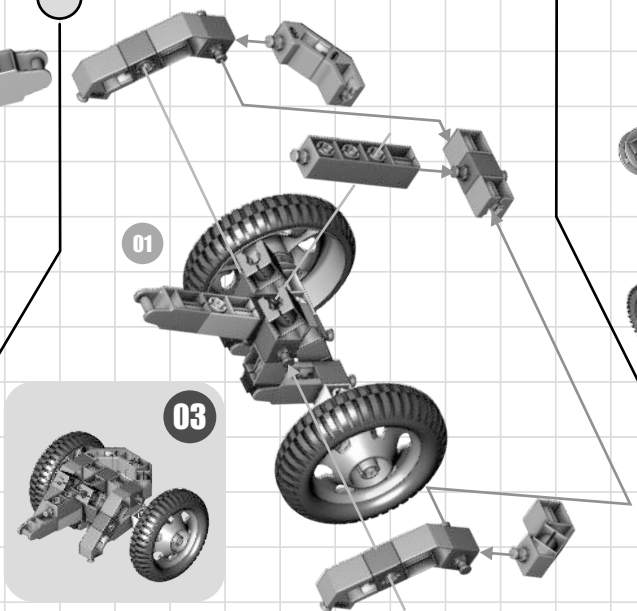
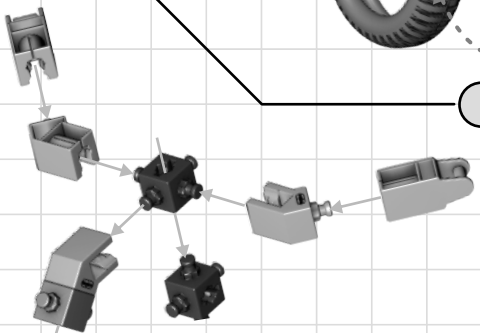
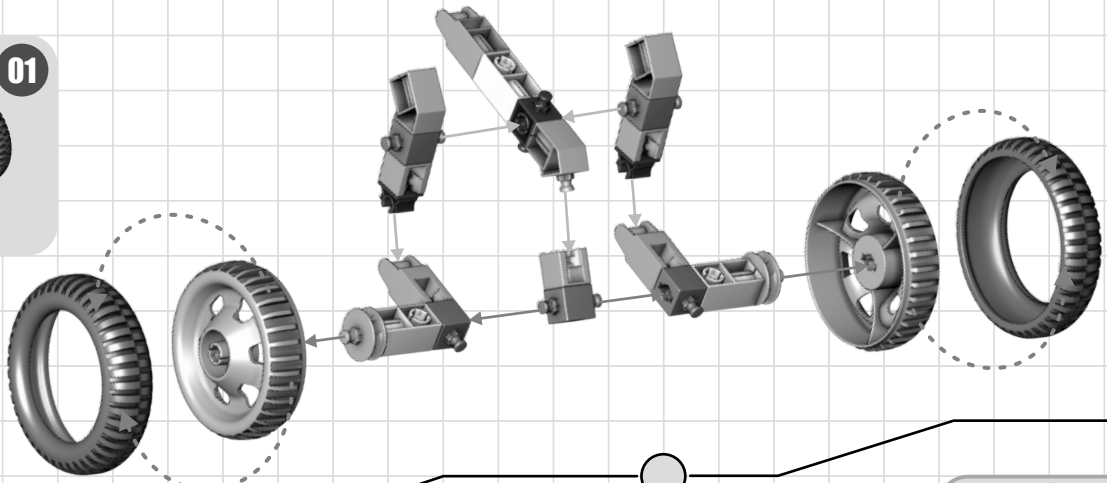
01

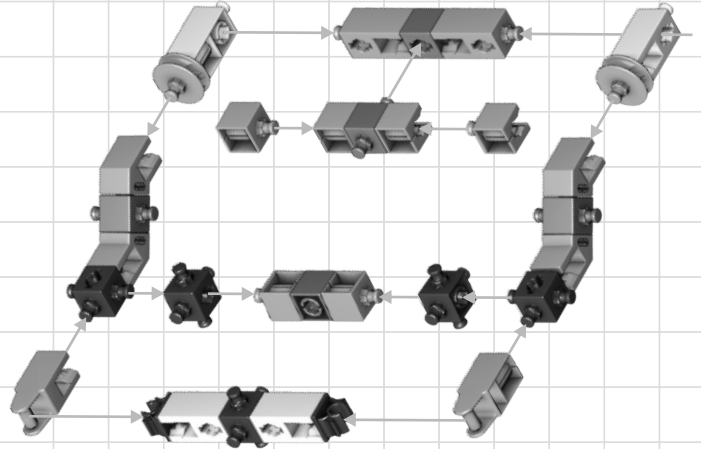
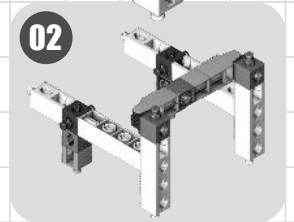
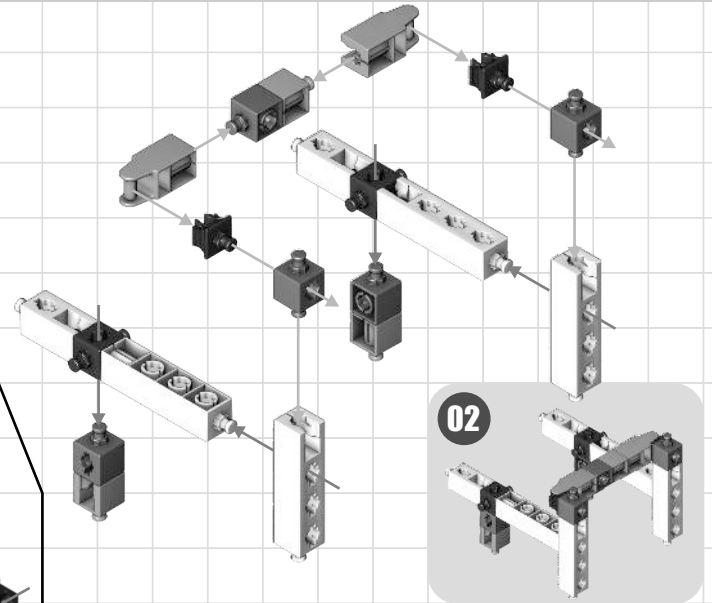
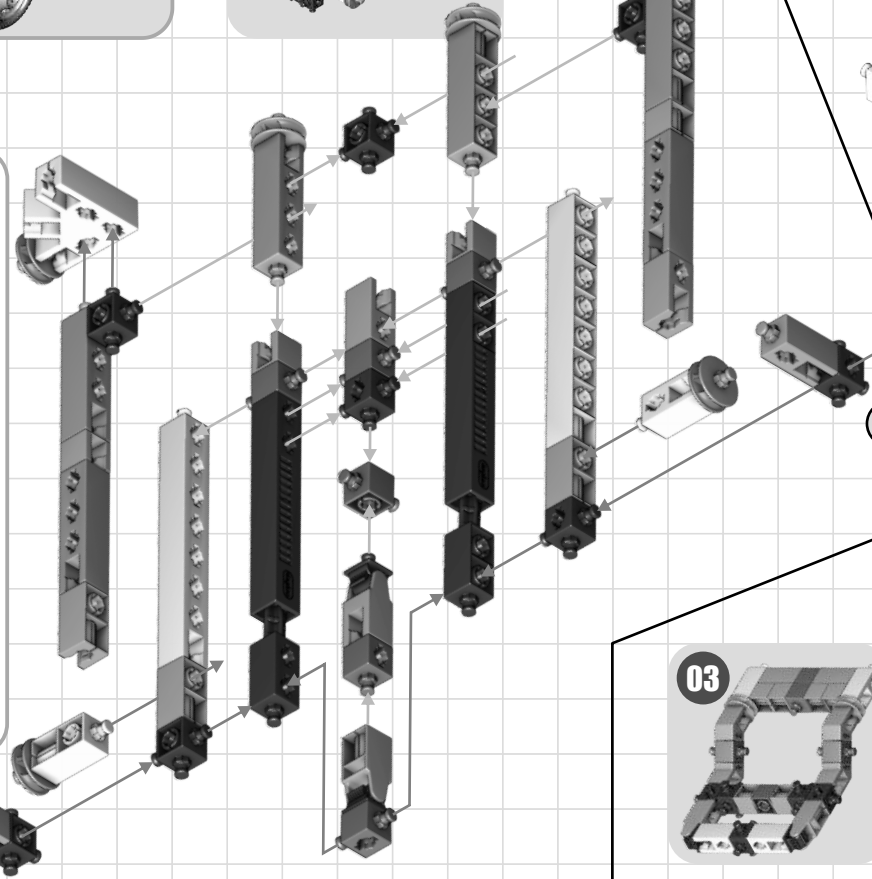
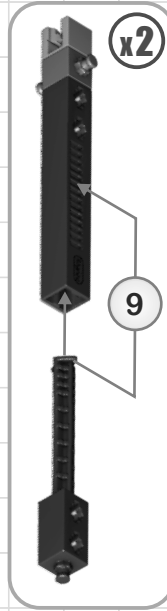
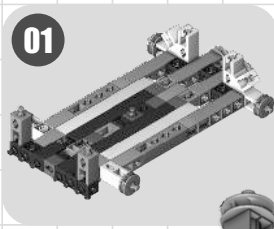
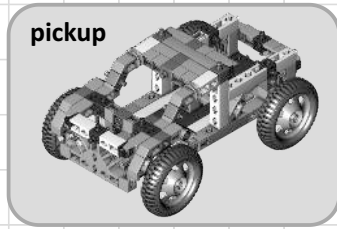
03

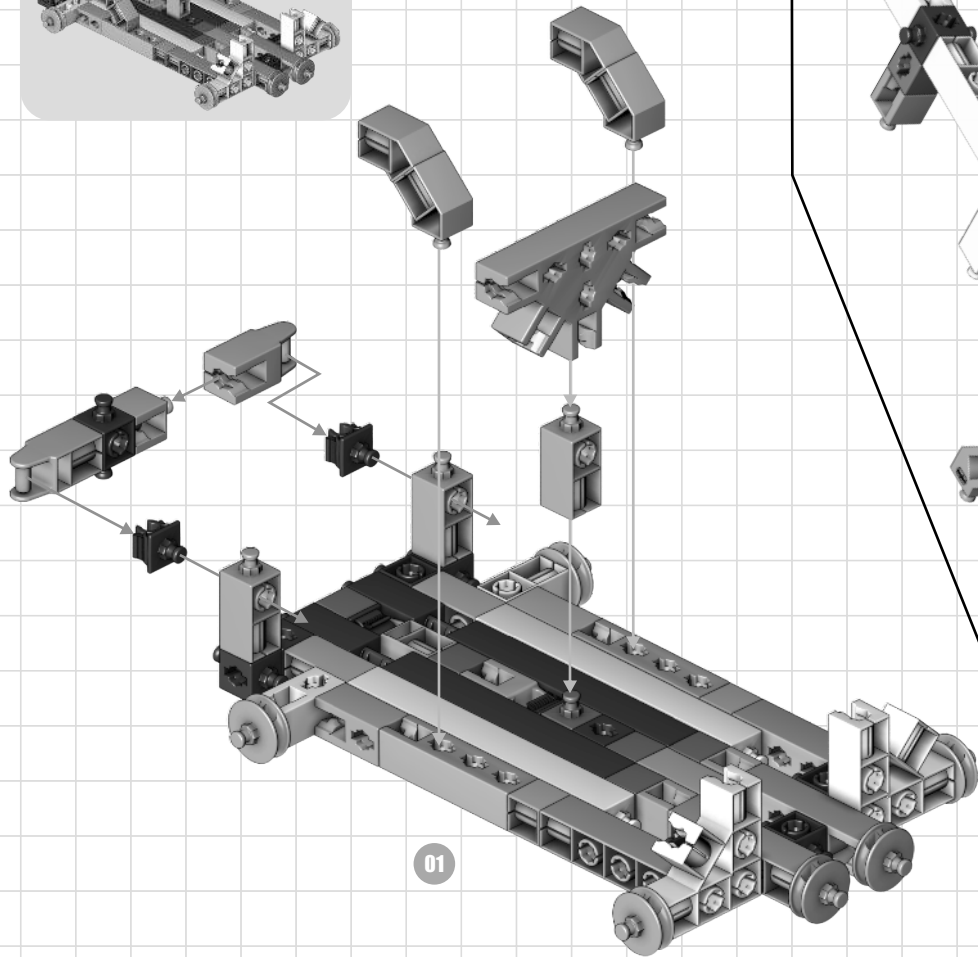
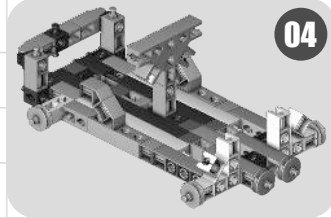
02



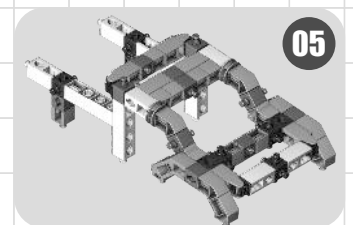
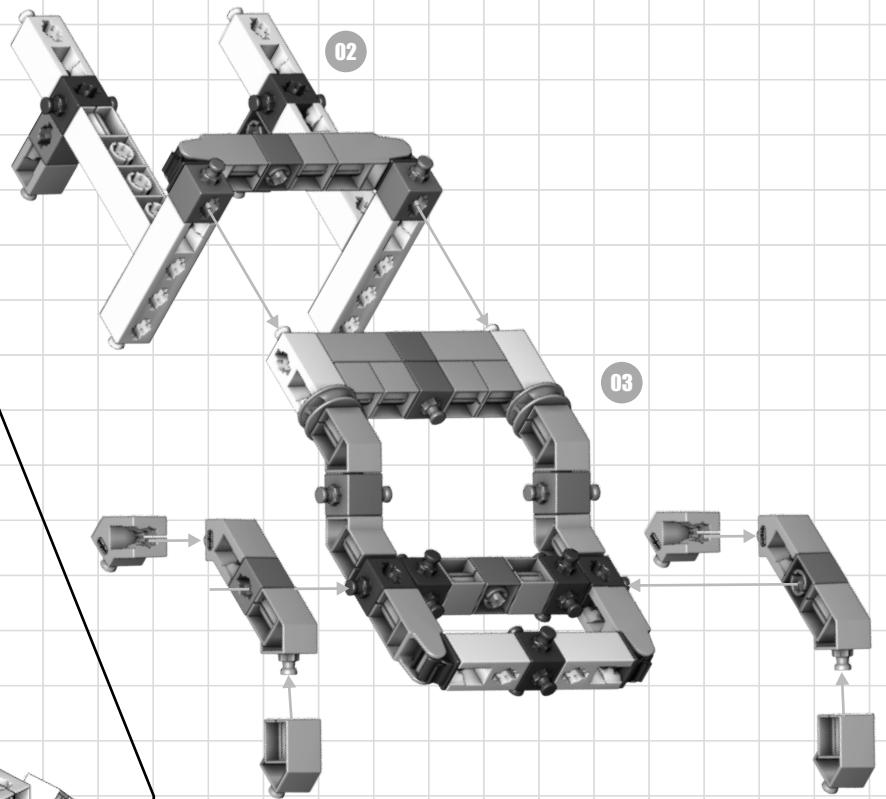




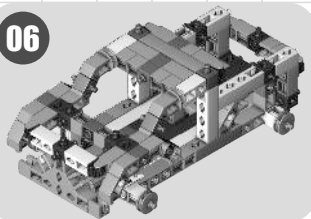




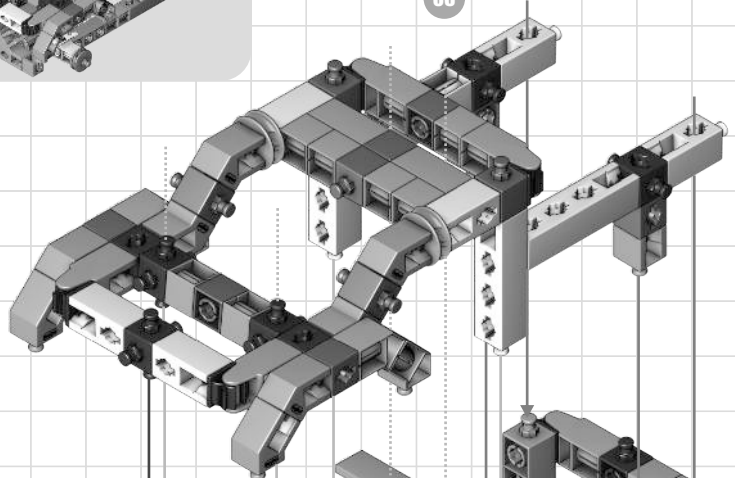
02



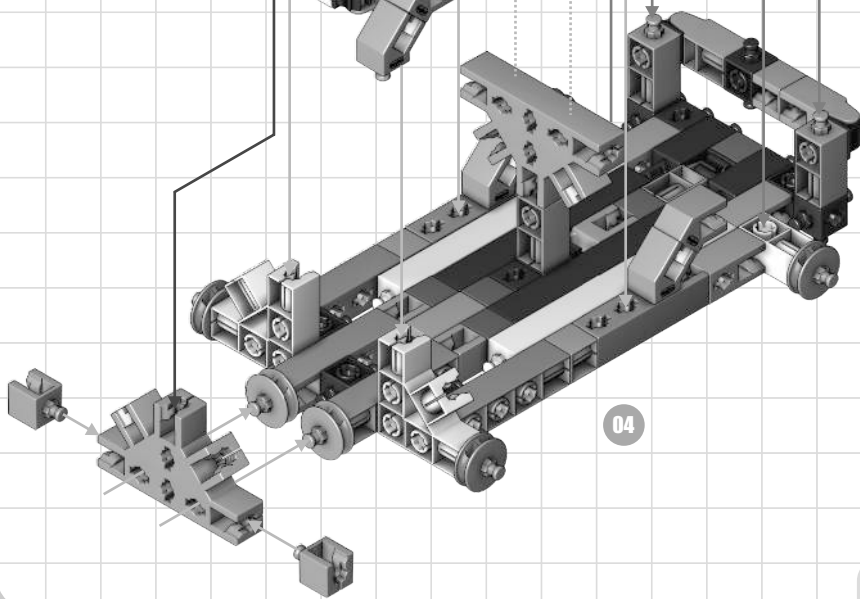
06



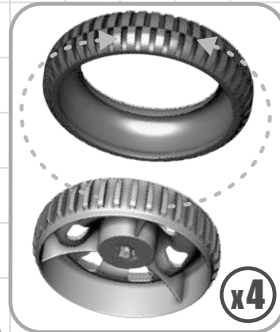
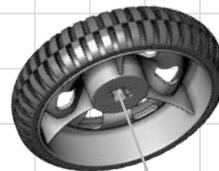
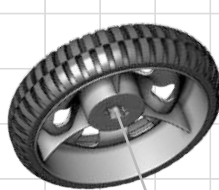
05



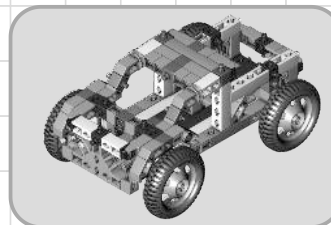
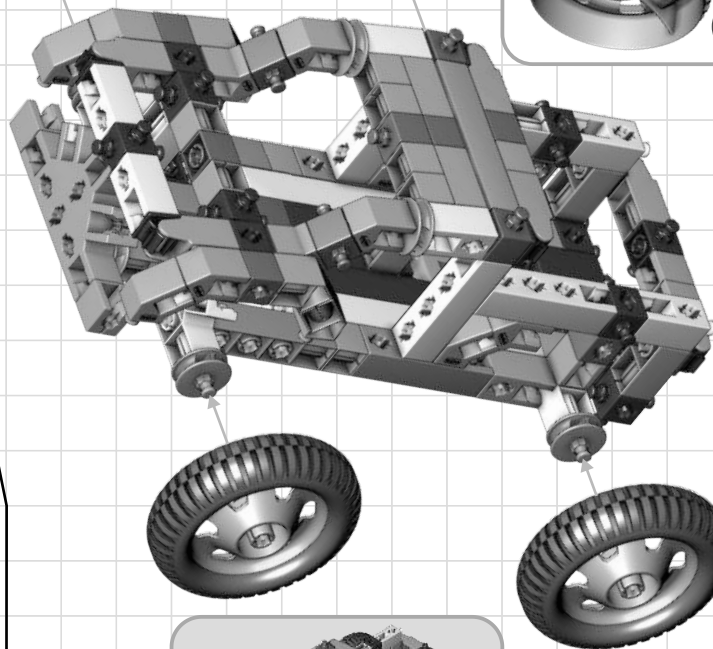
04

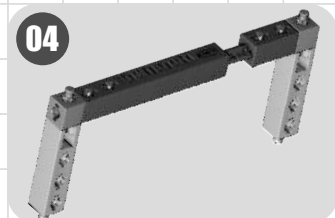
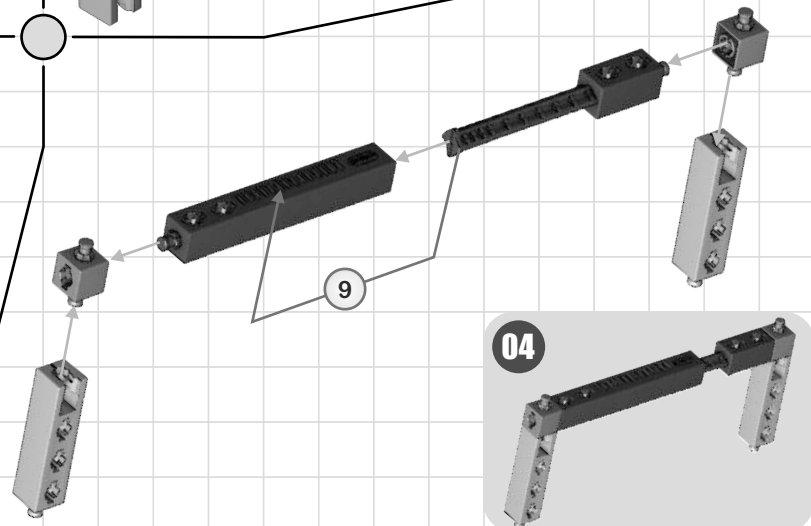
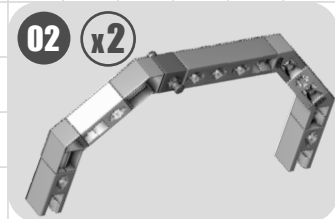
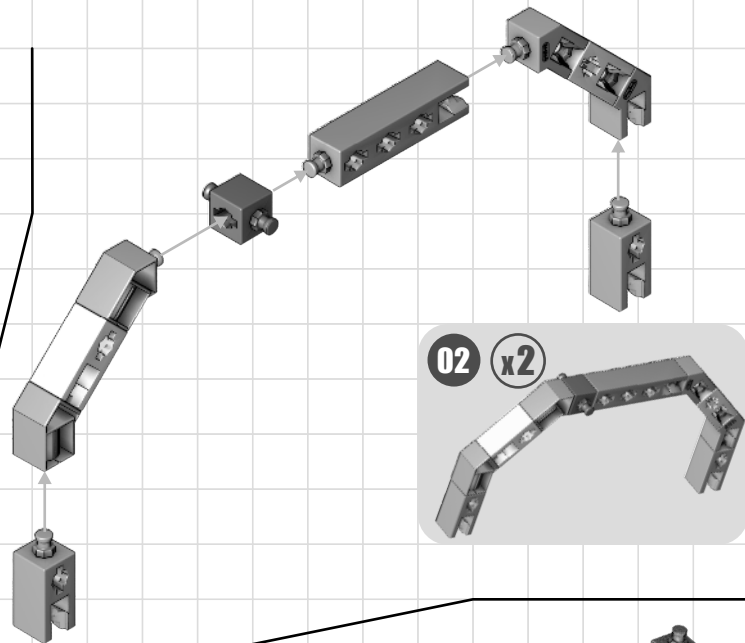
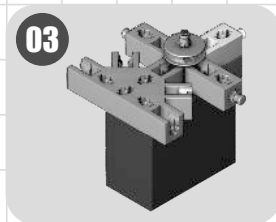
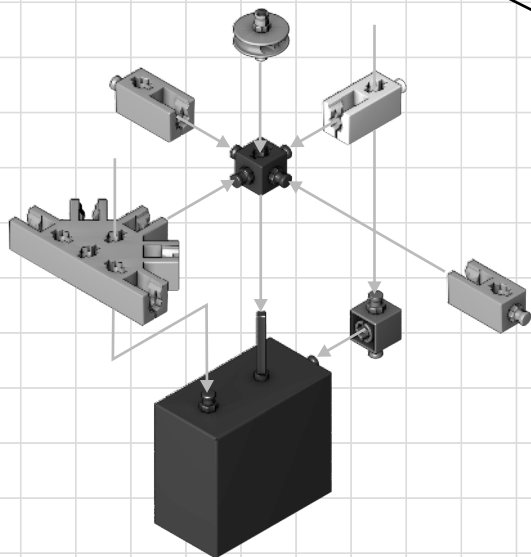
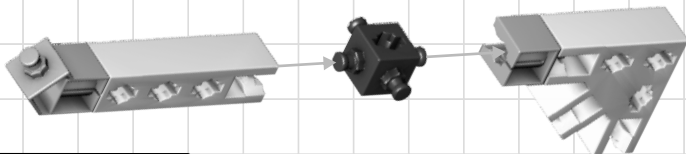
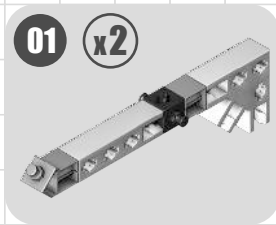
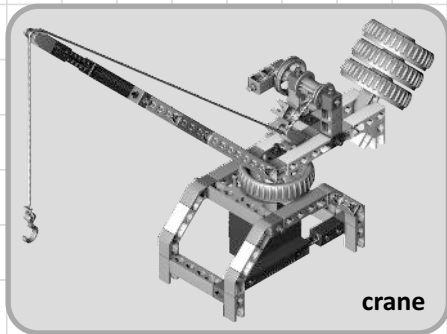


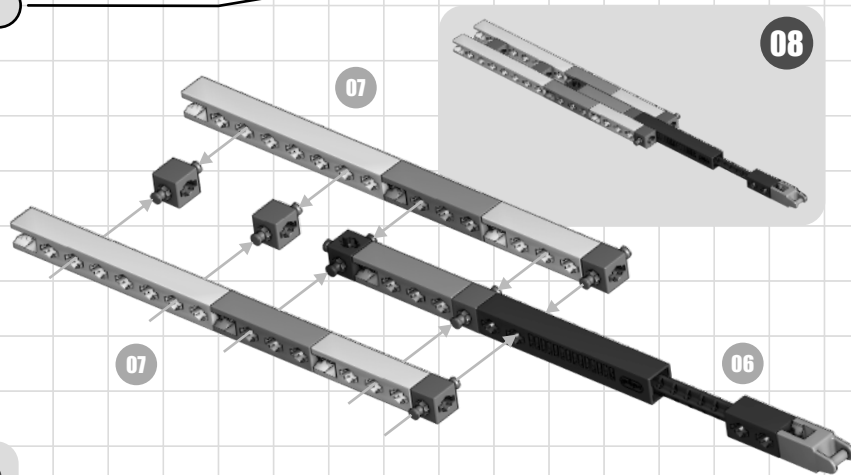
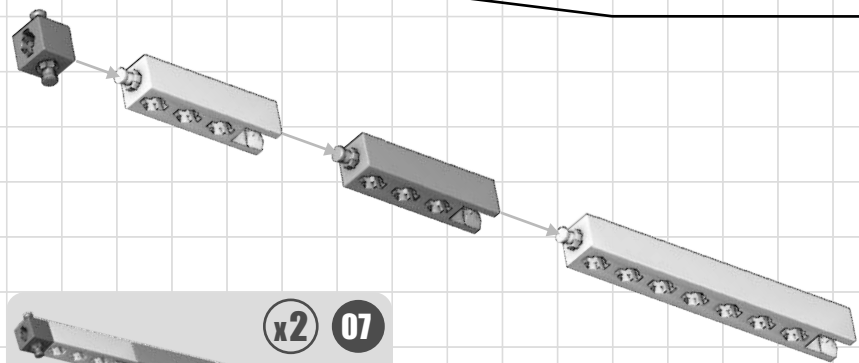
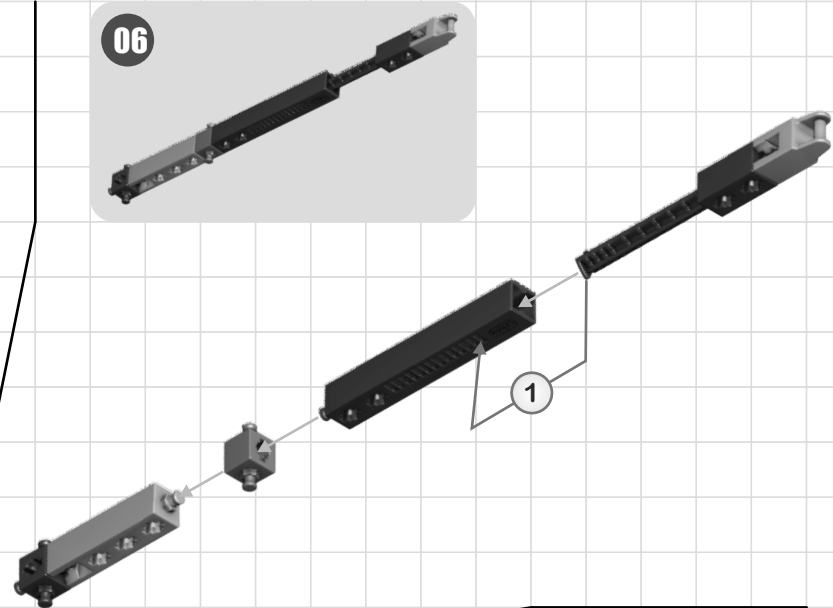
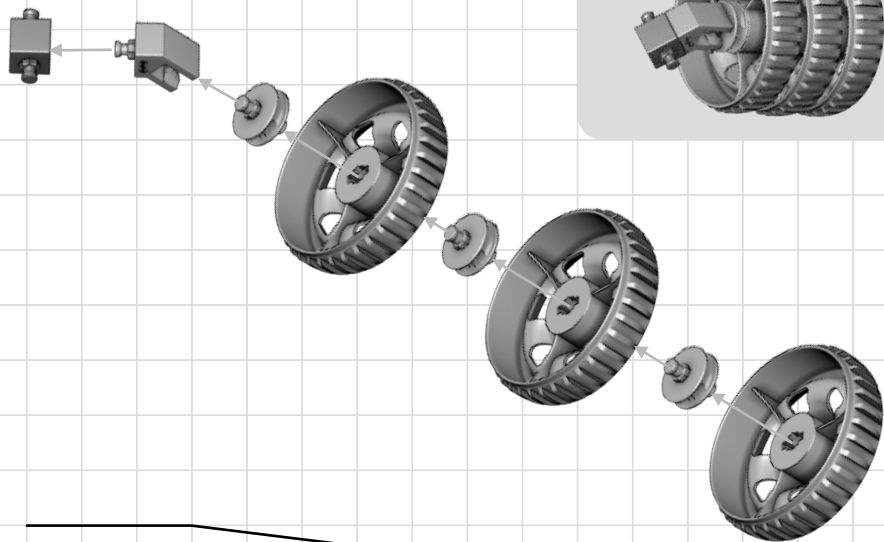
03

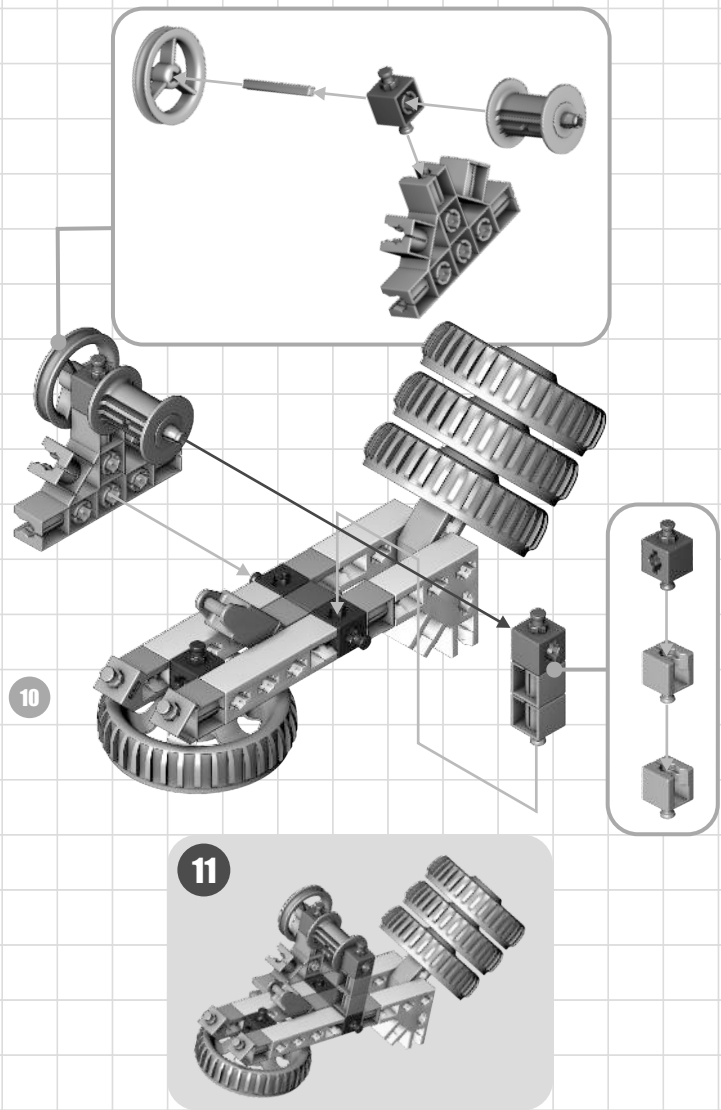
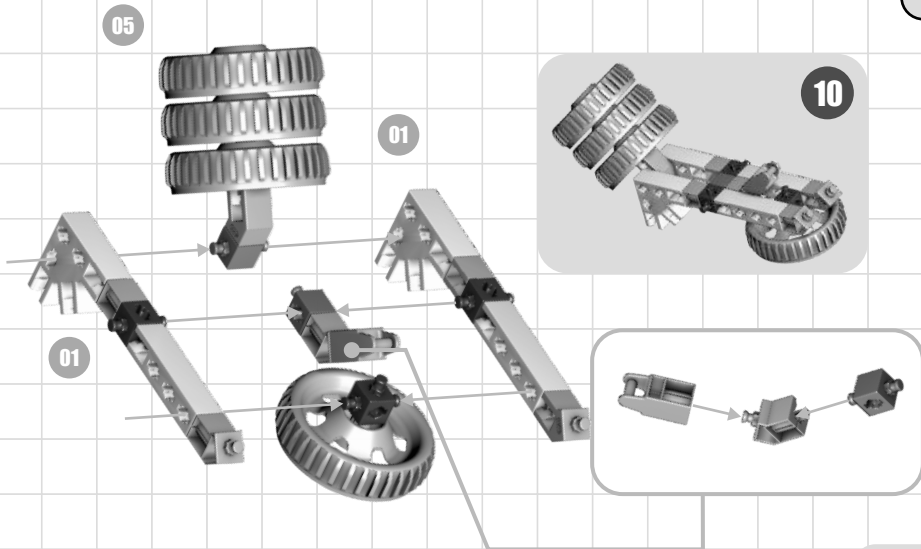
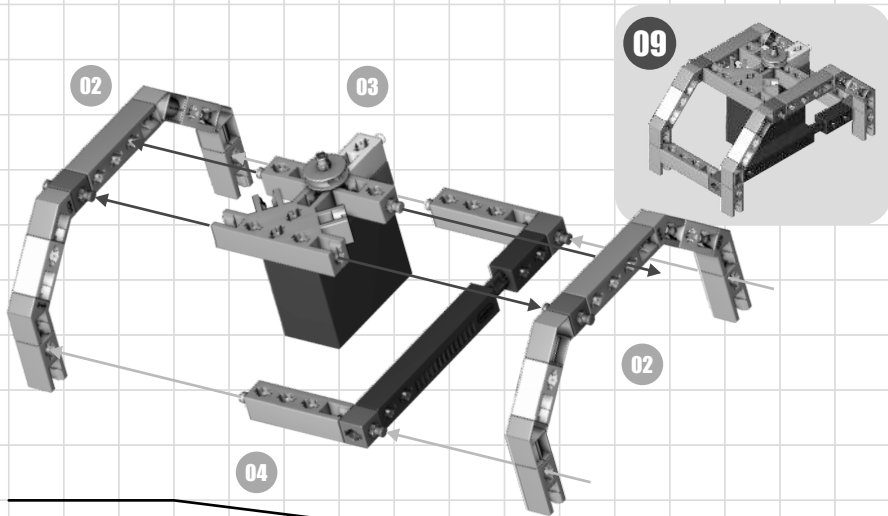


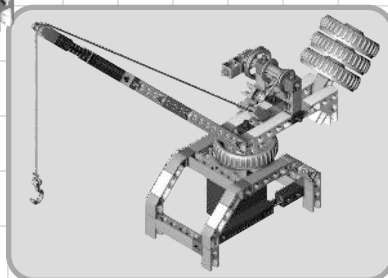
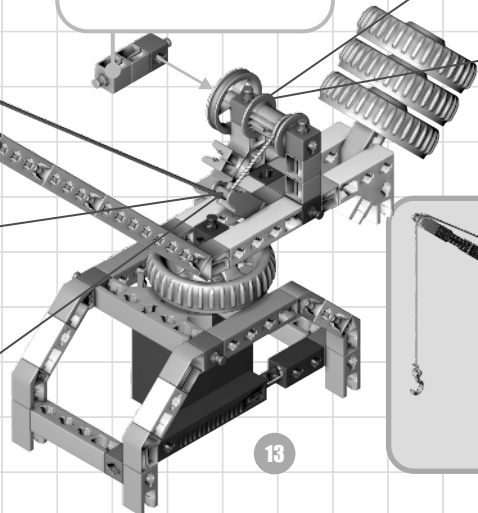
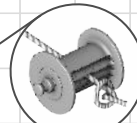
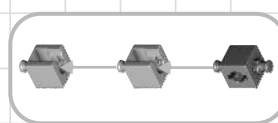
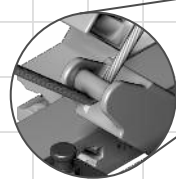
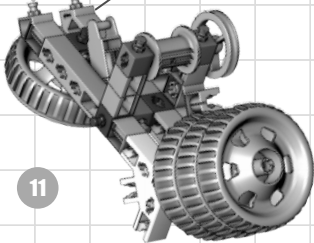
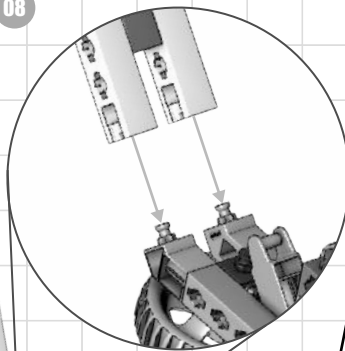
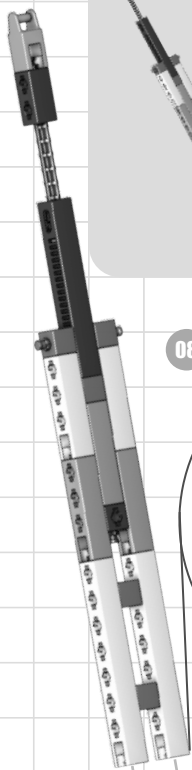
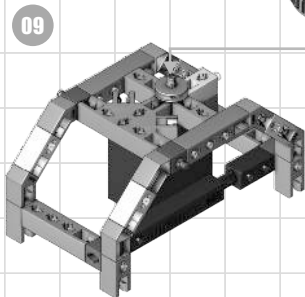
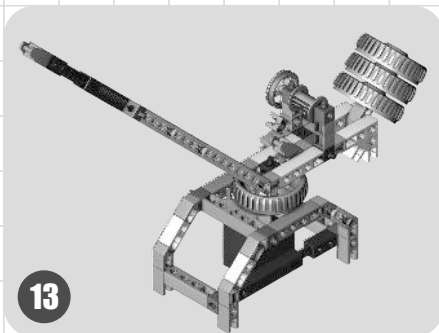
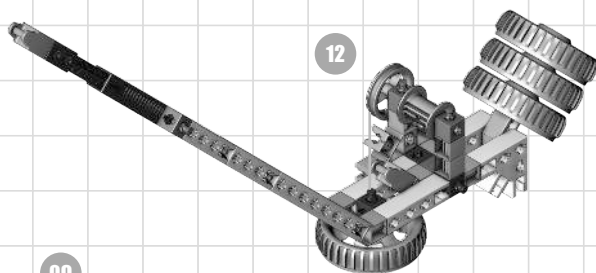
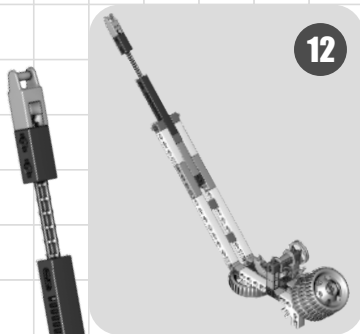
06



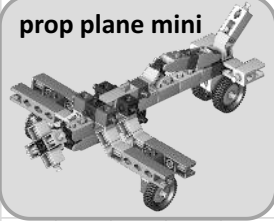




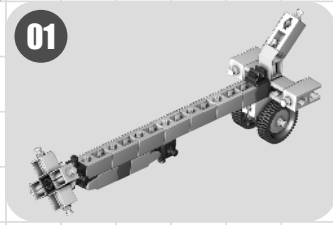




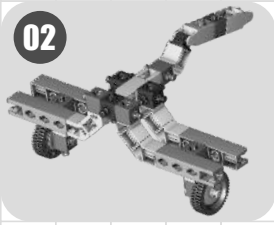
prop plane mini



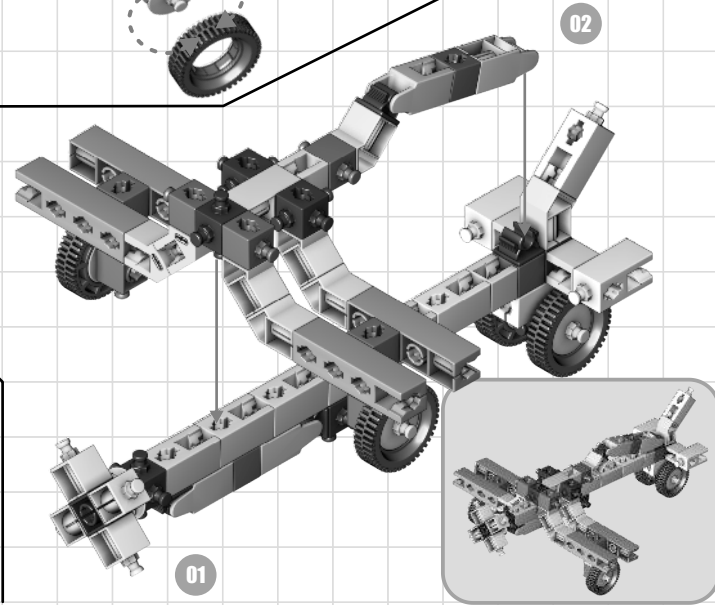
01



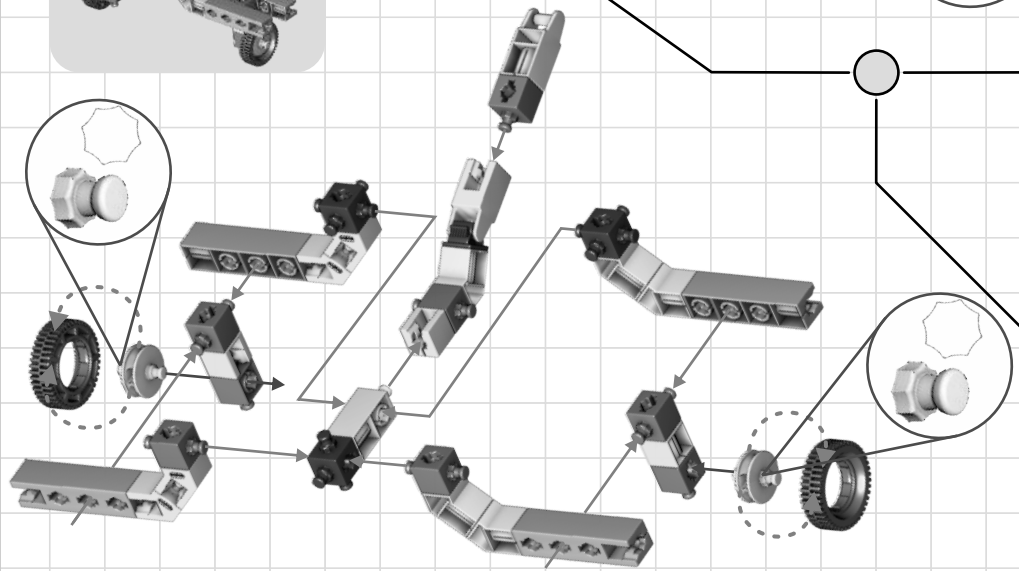
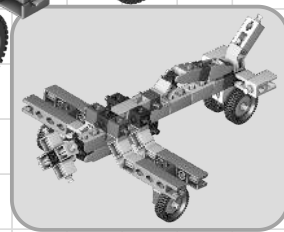
02



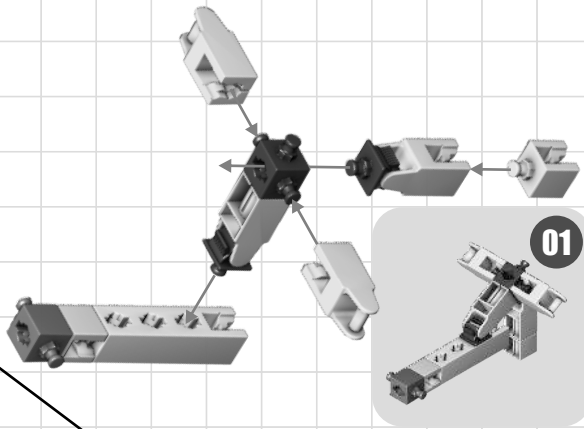
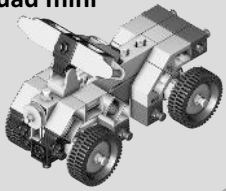
02



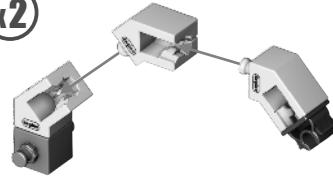
01



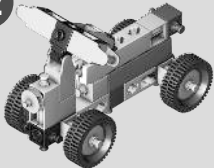
quad mini



x2

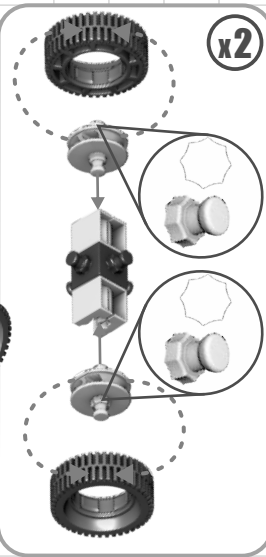
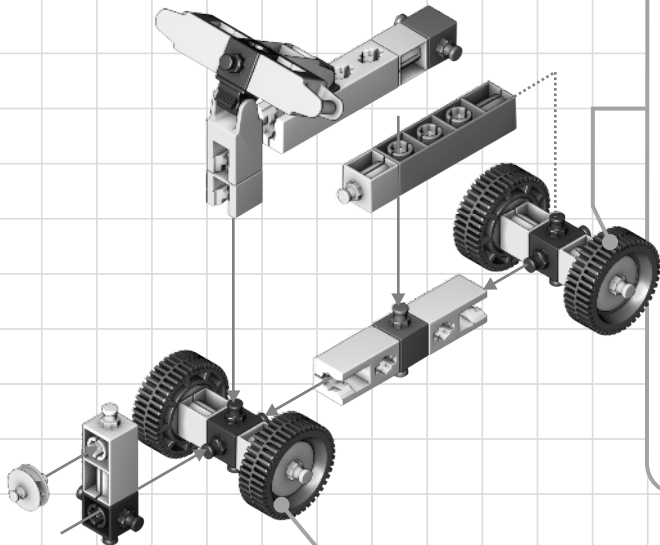


02

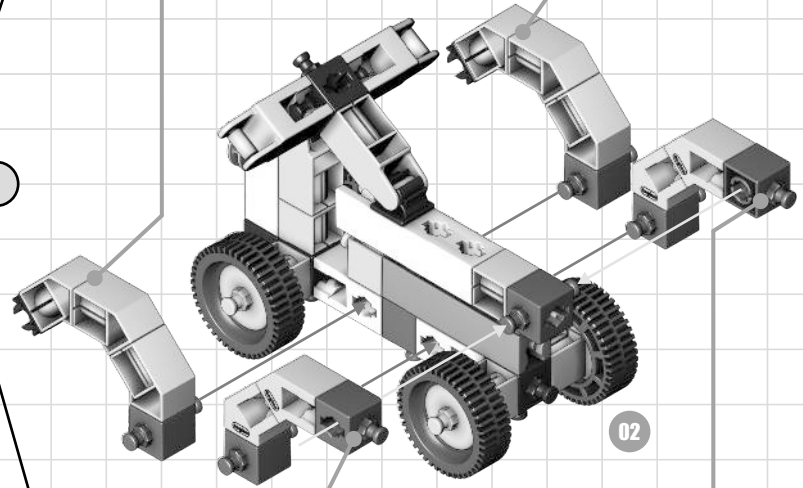


01

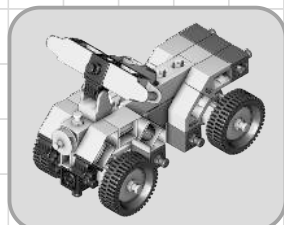
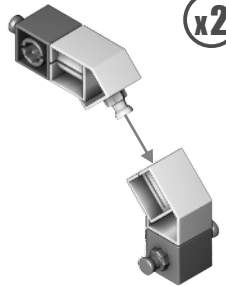
x2

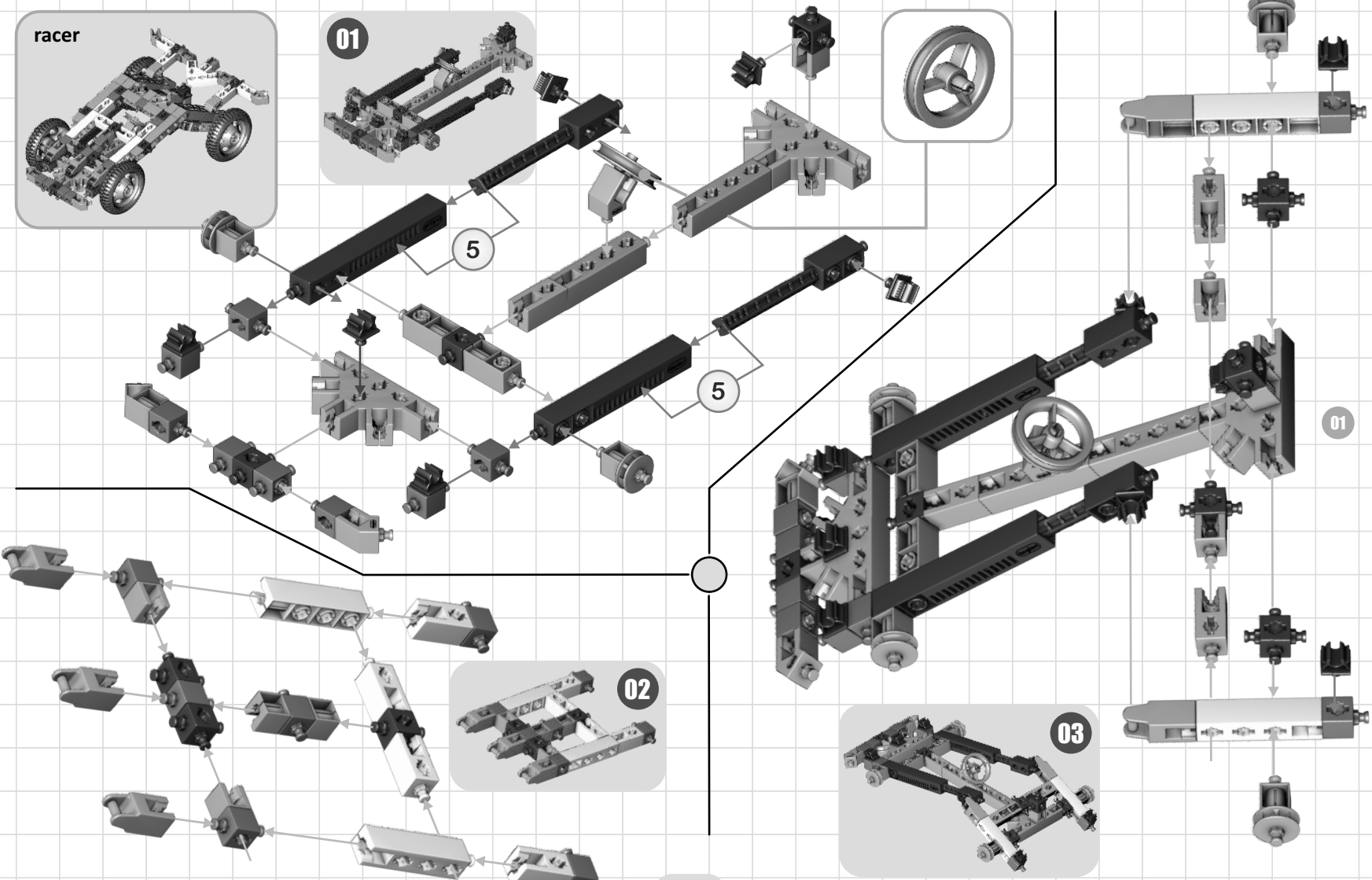
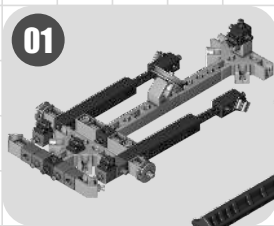
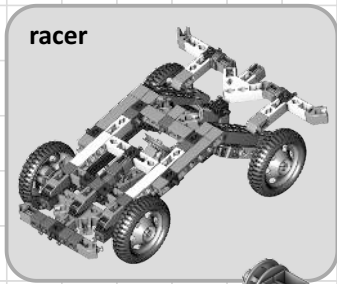


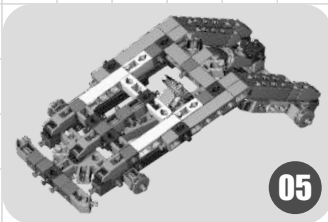
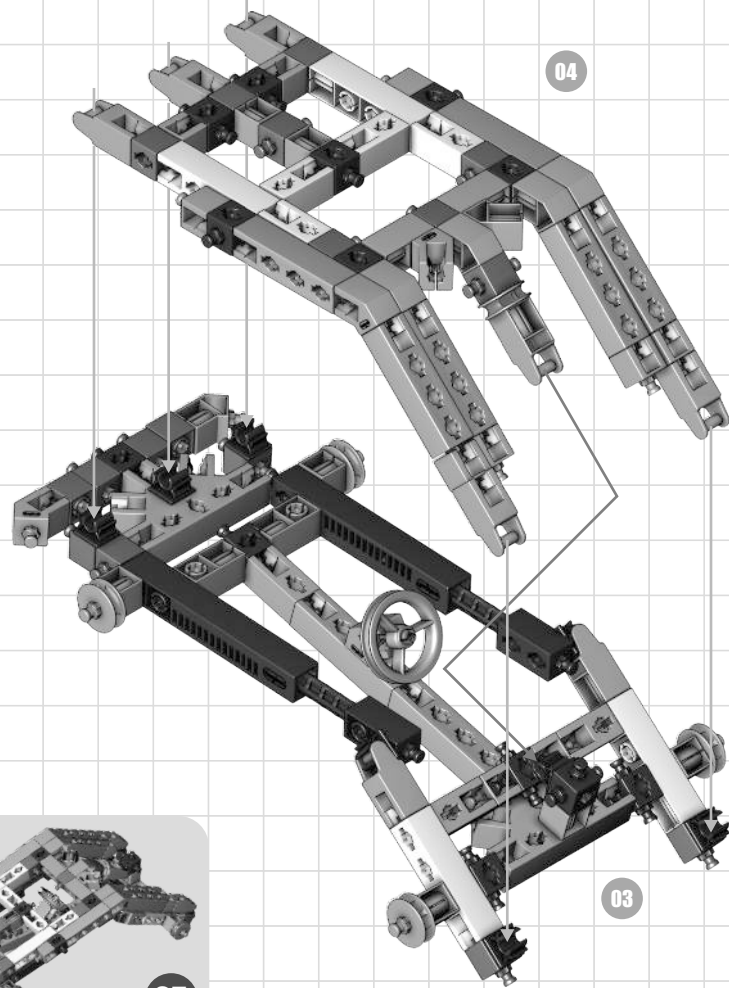
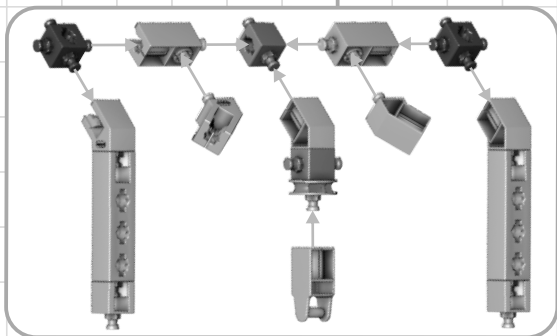
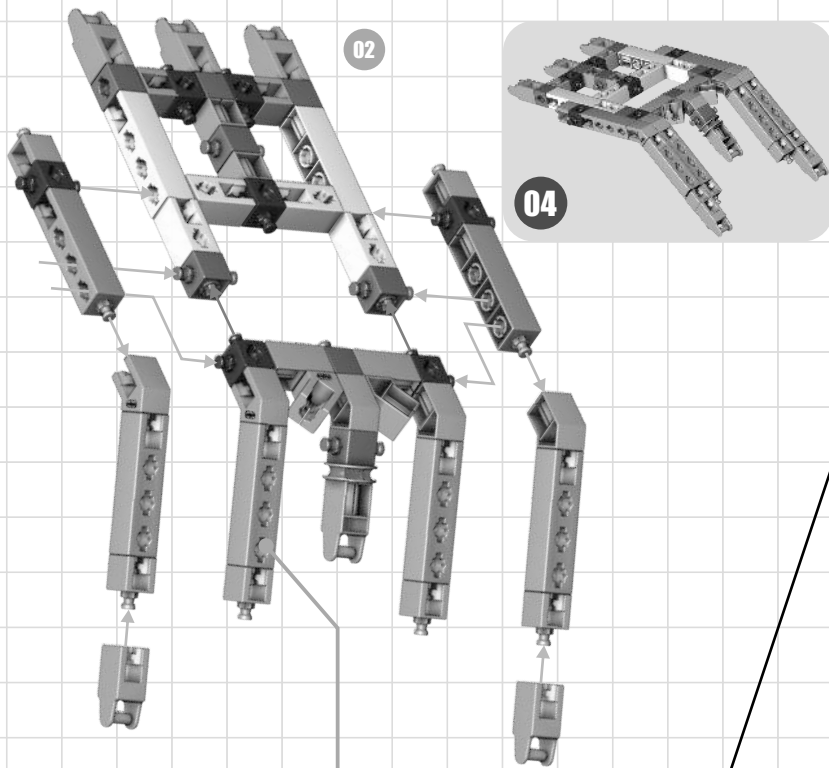
02

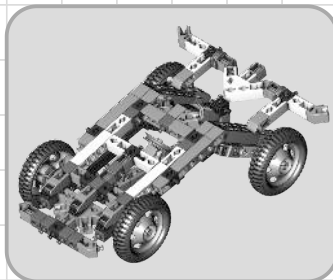
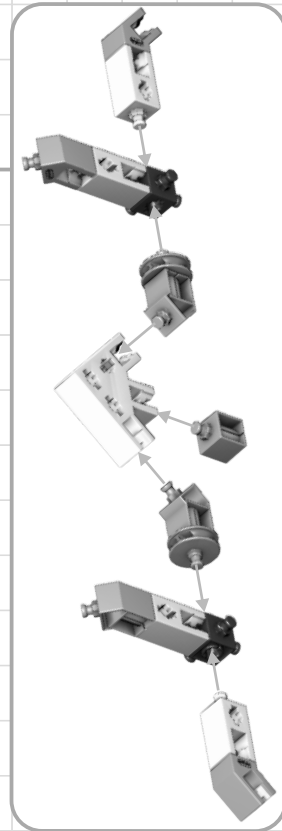
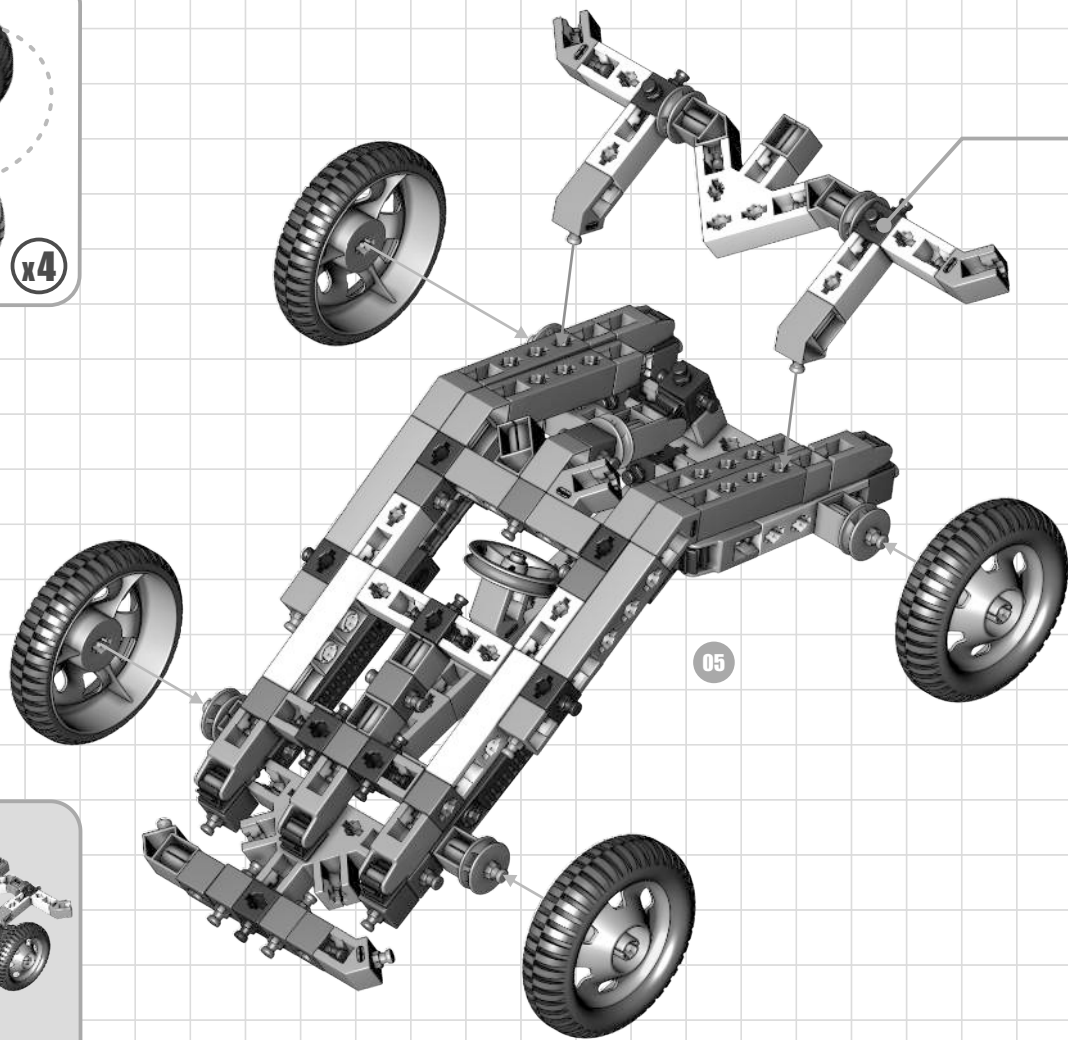
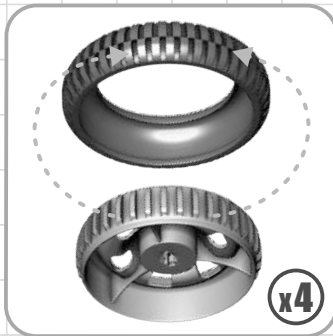


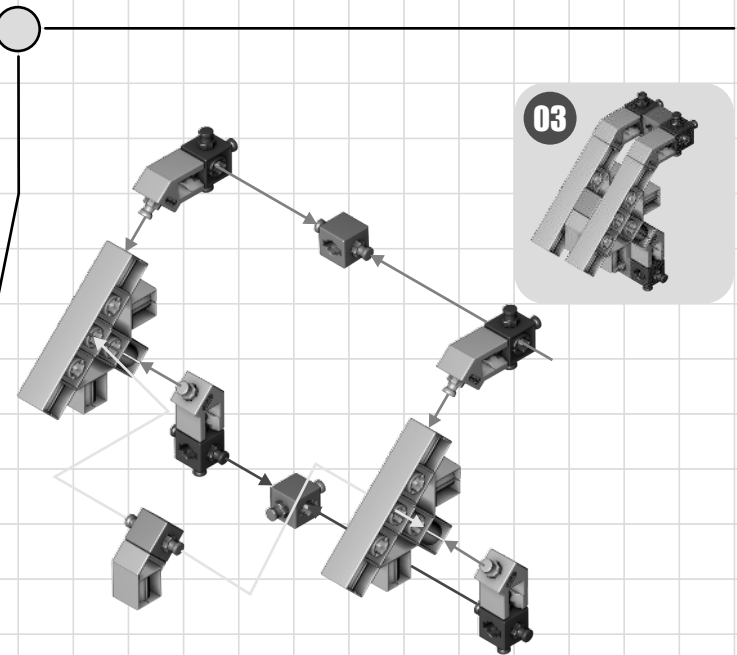
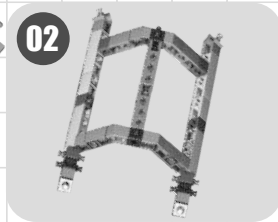
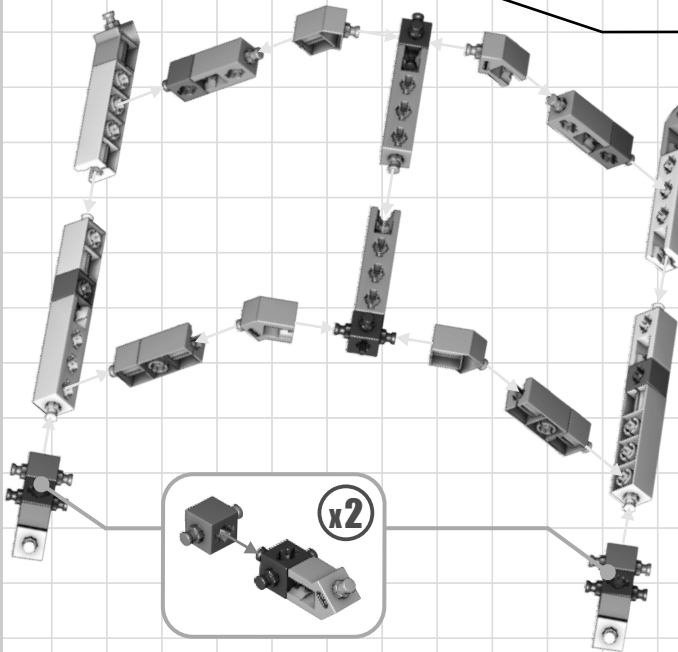
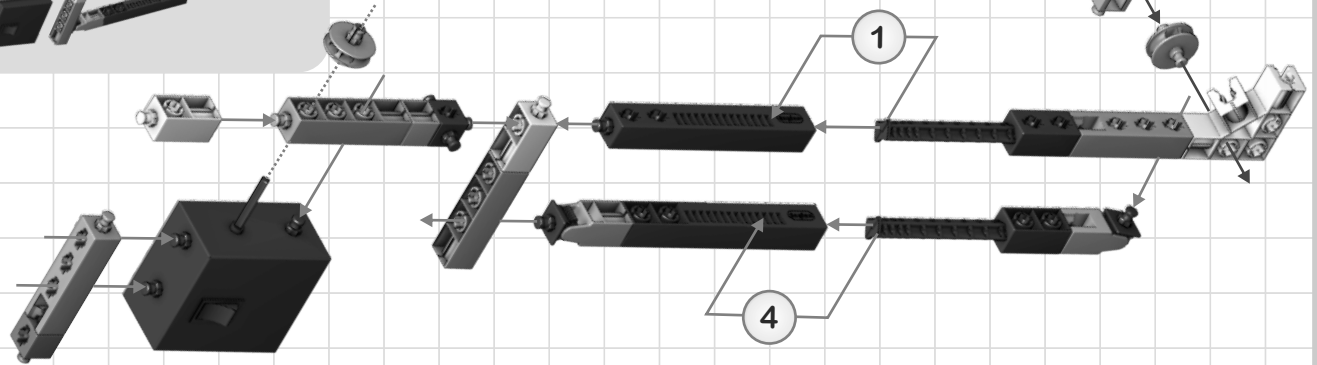
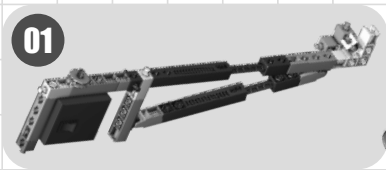
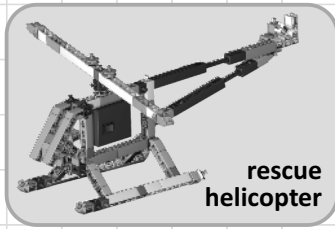
x2

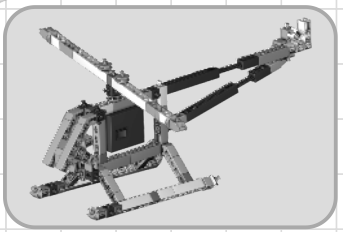
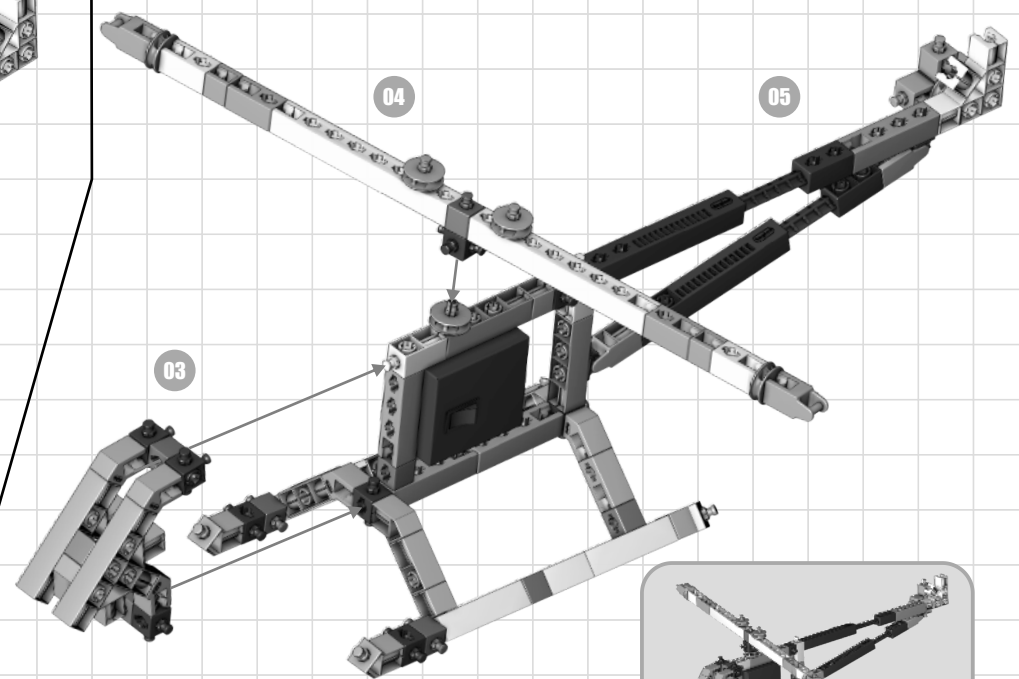
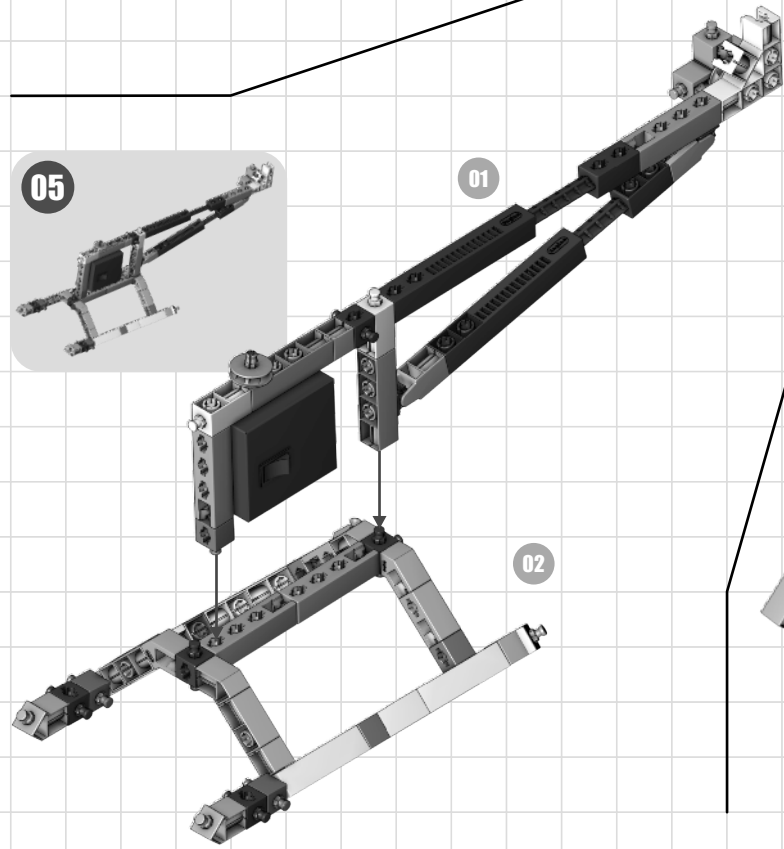
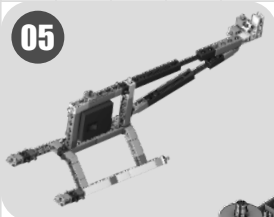
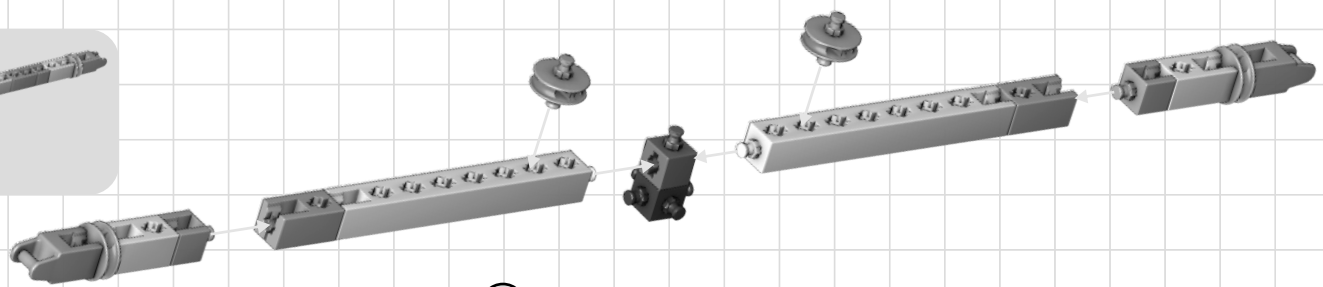
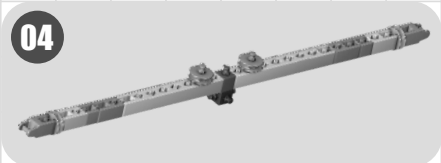


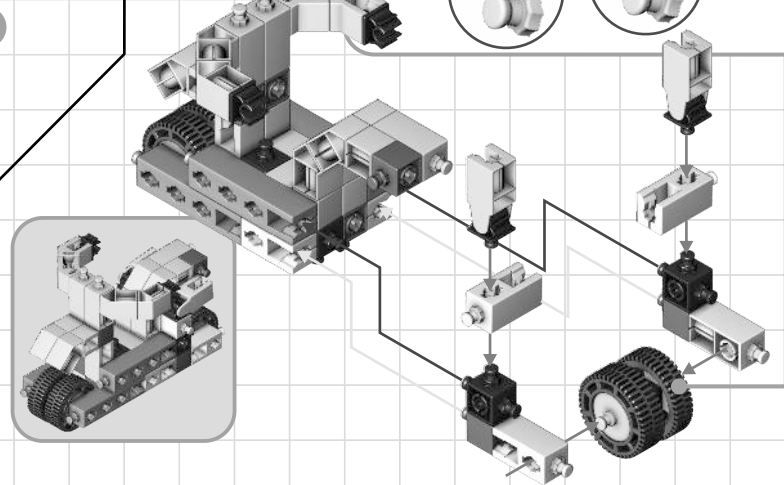
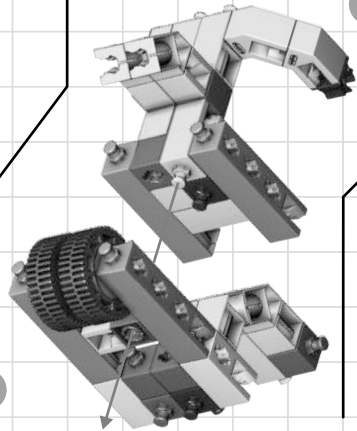
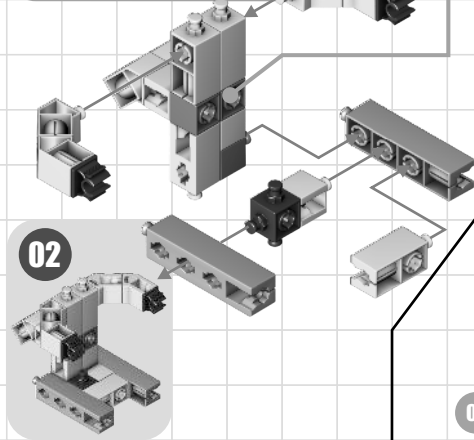
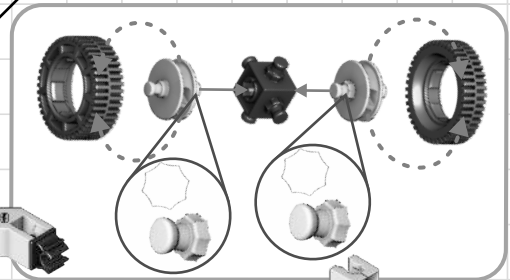
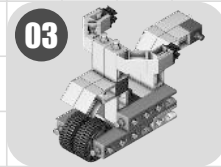
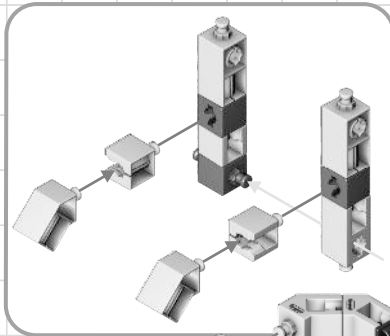
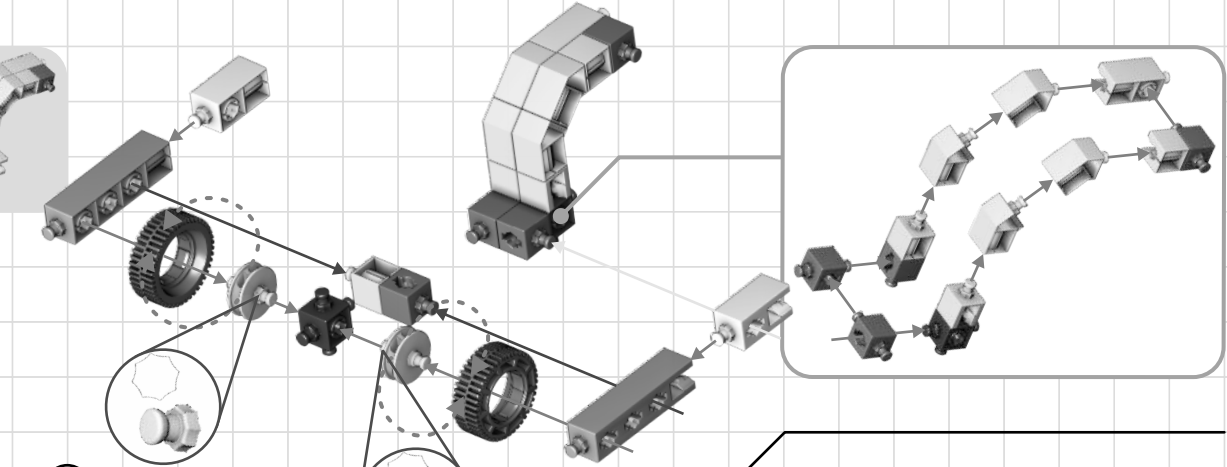
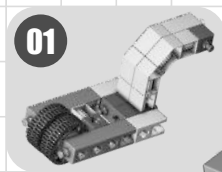
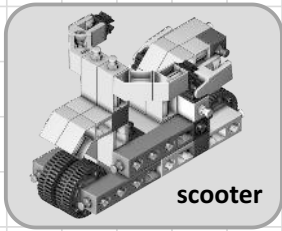


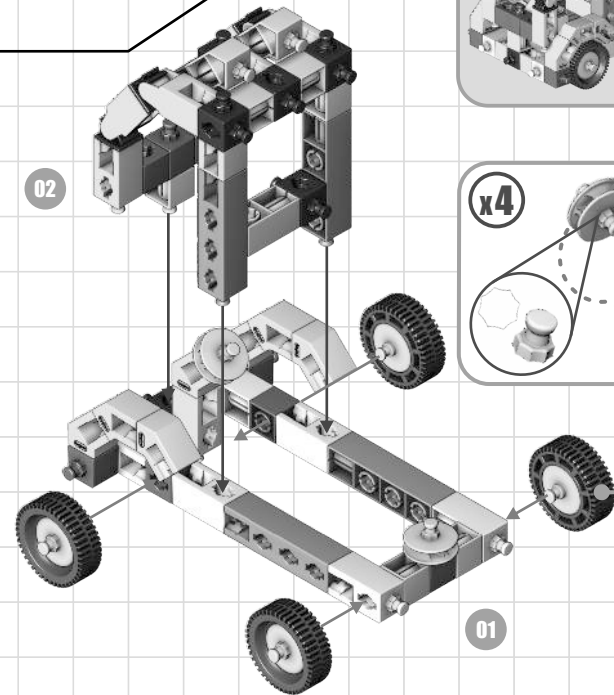
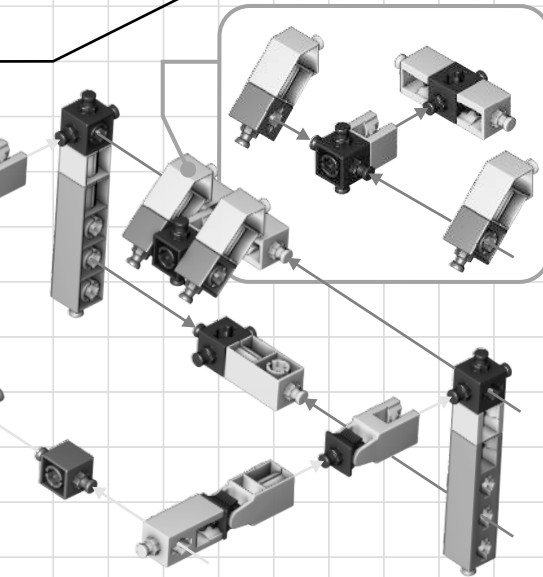
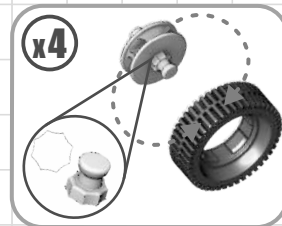
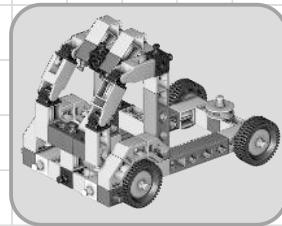
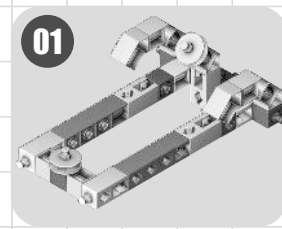
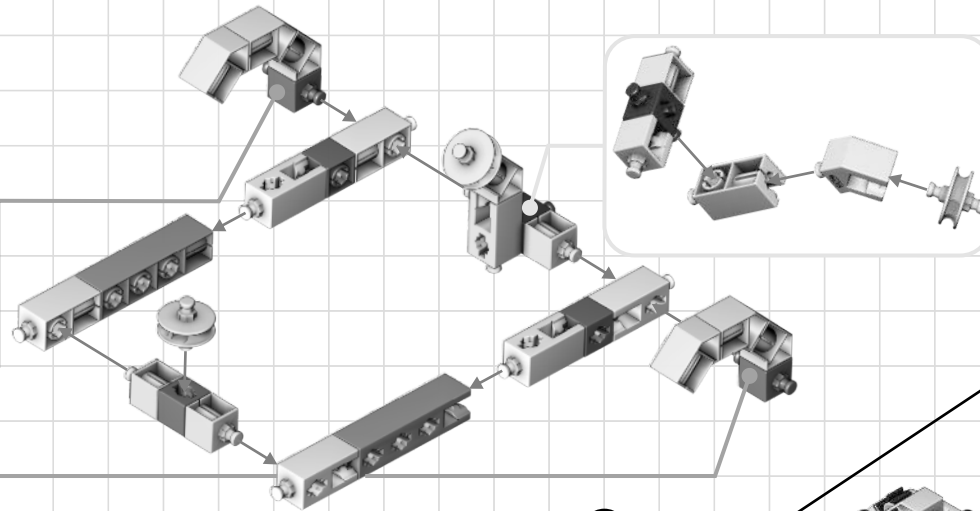
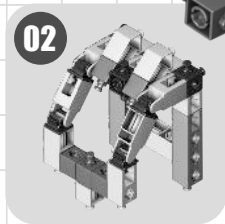
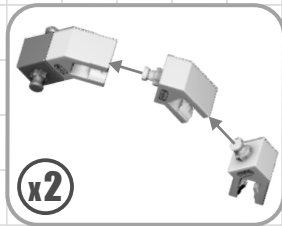
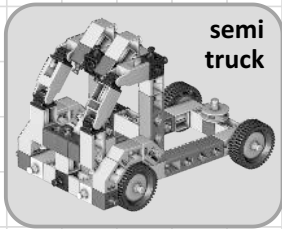


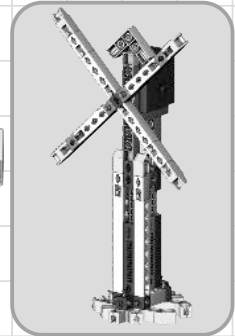
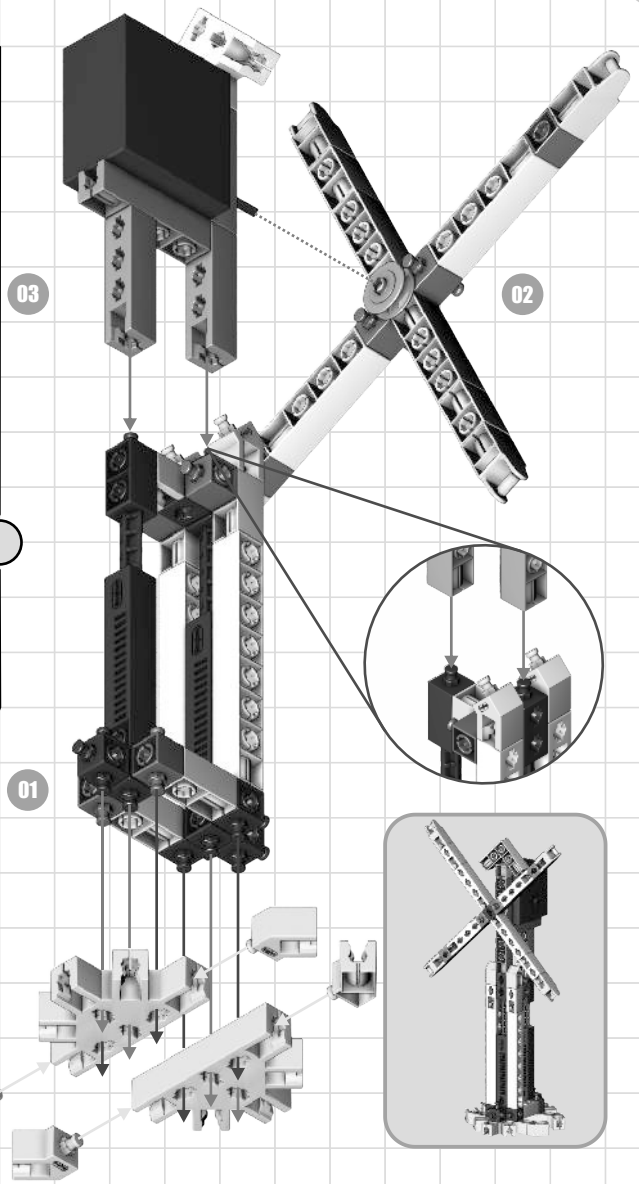
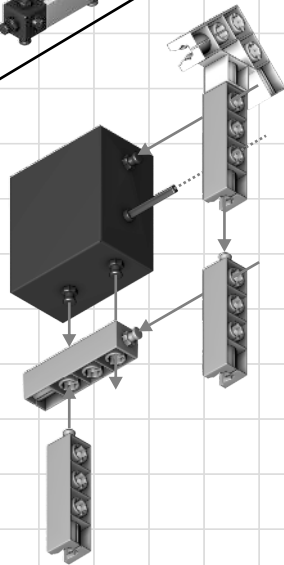
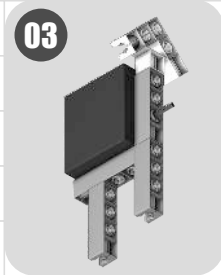
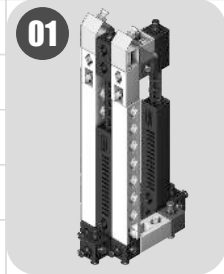
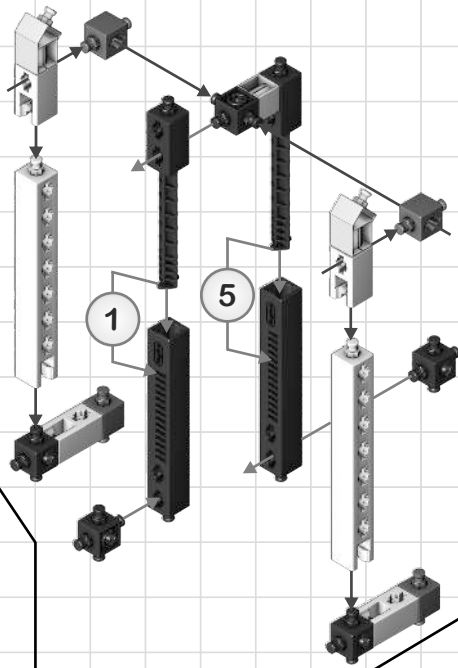
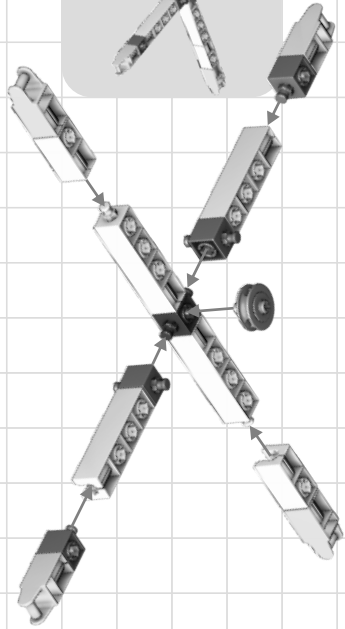
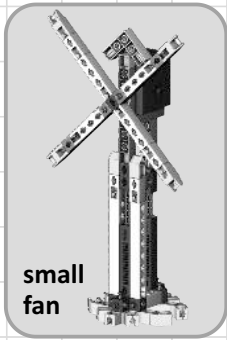


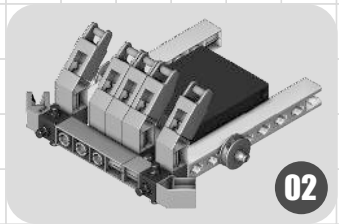
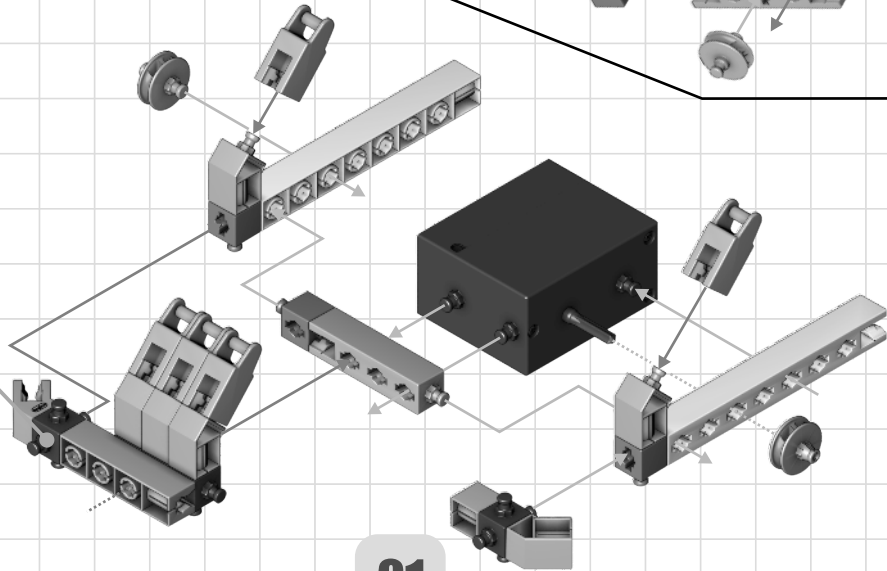
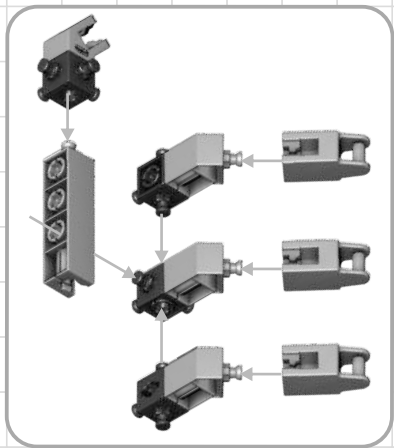
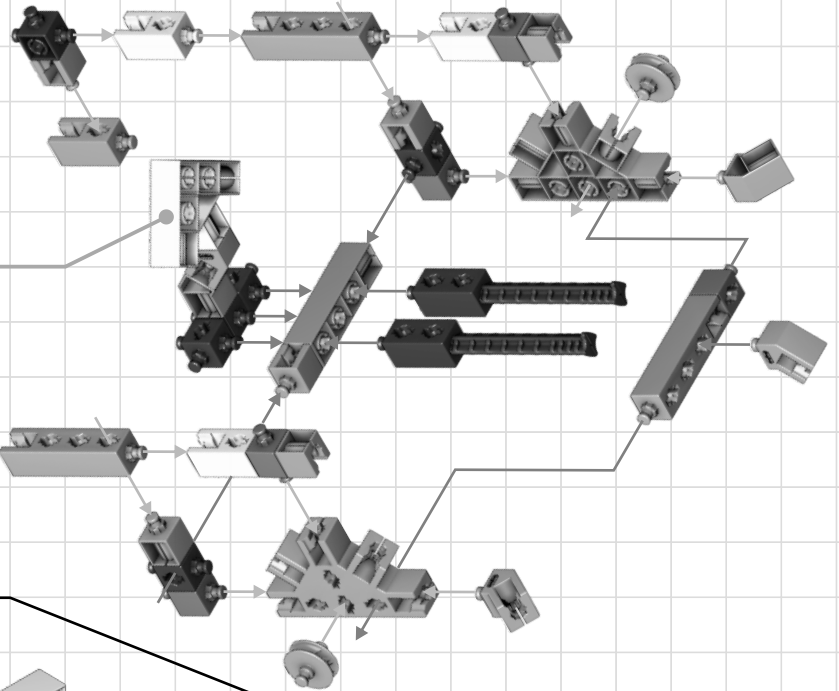
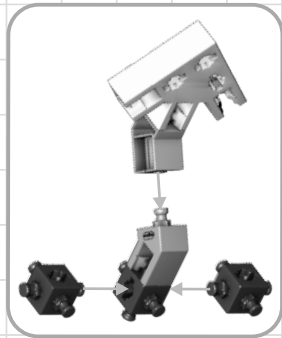
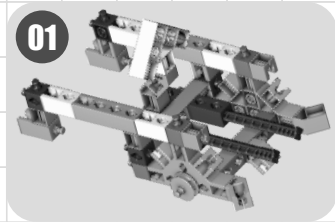
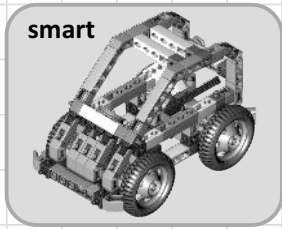






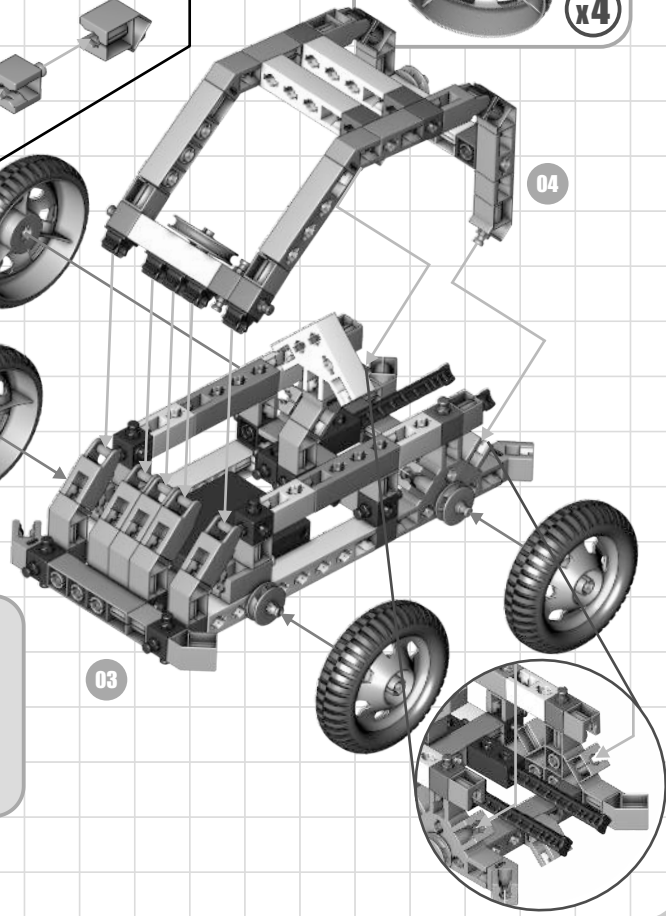
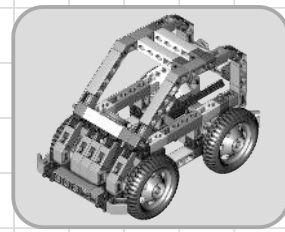
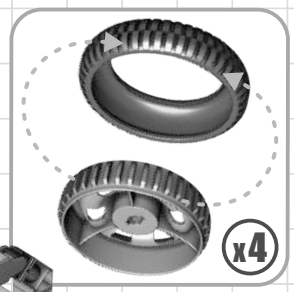
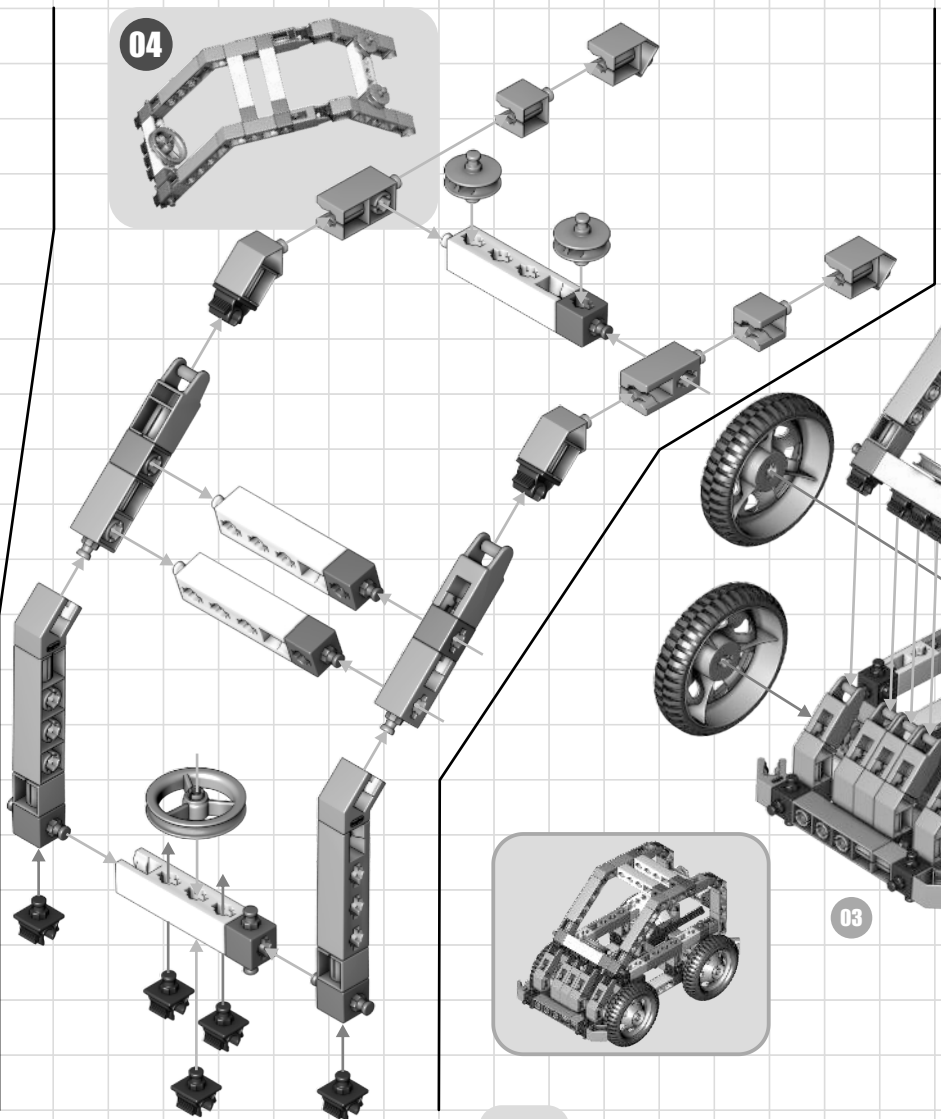
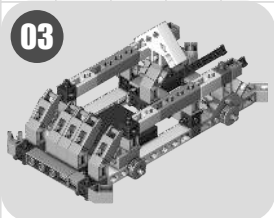
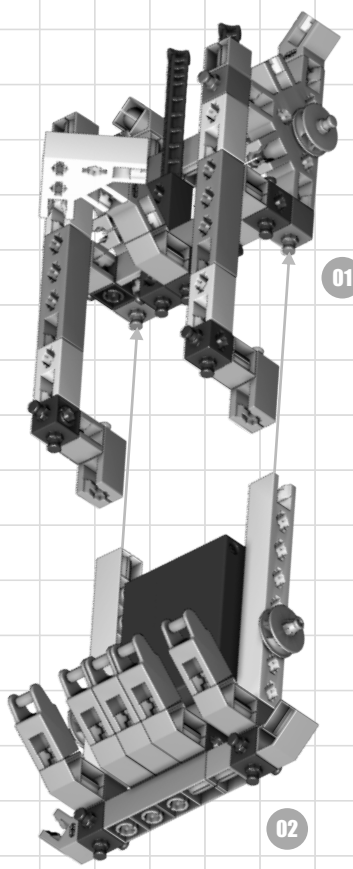


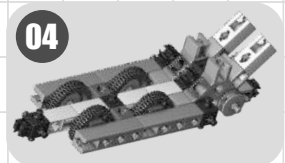
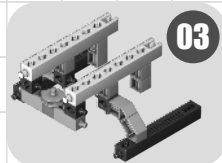
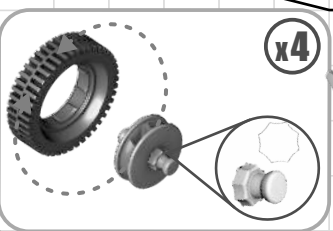
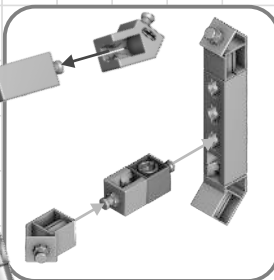
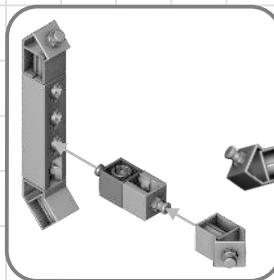
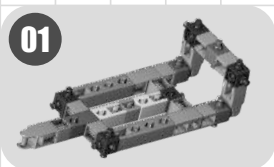
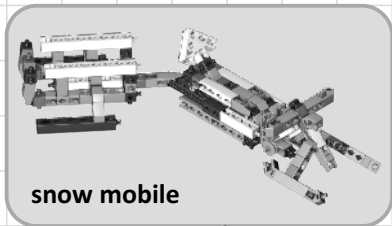




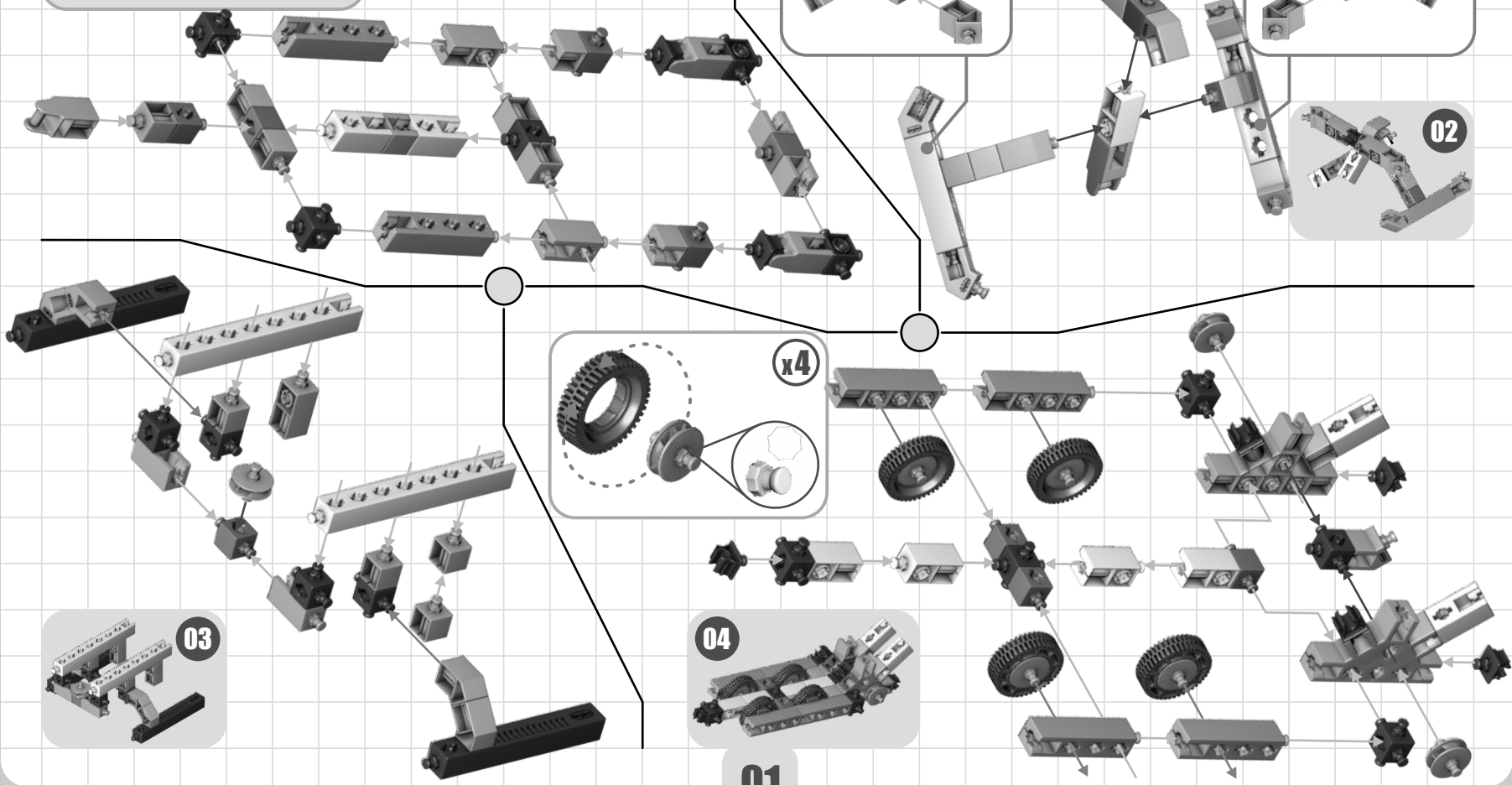
01

02

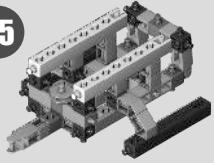




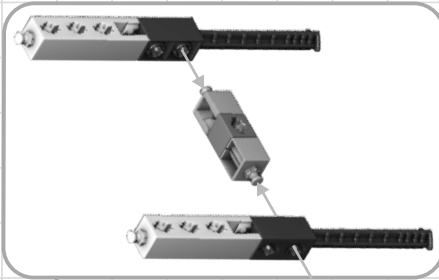
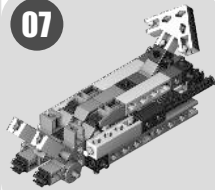
01



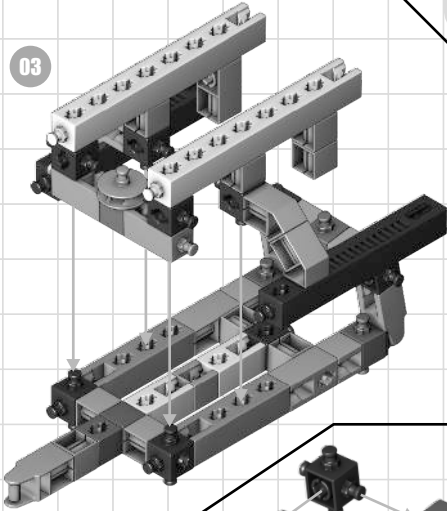
05



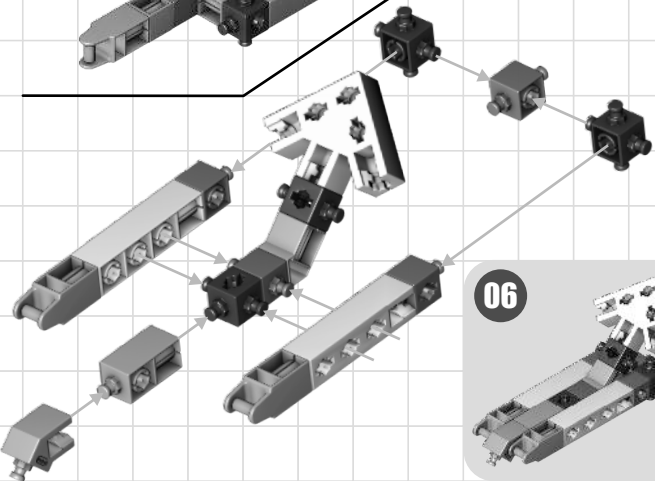
07



03



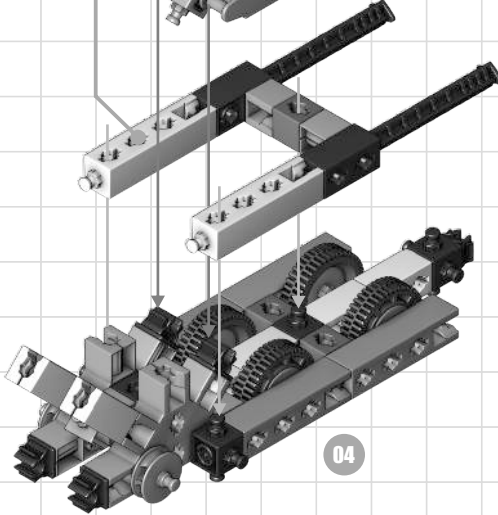
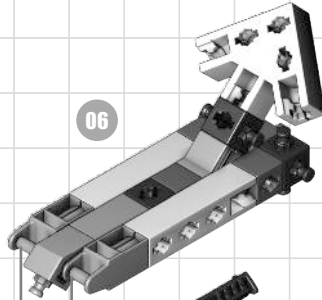
01



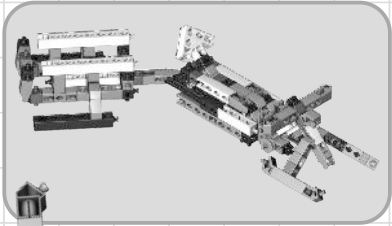
06



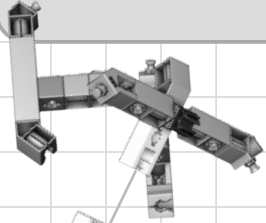
06



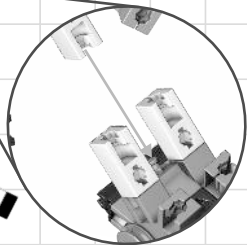
04



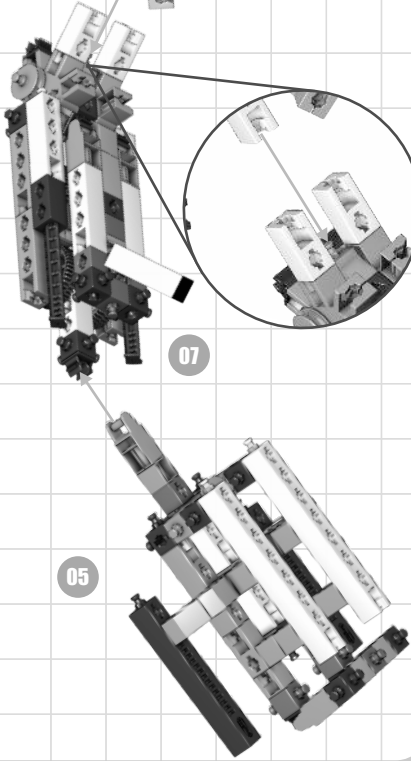
02



07

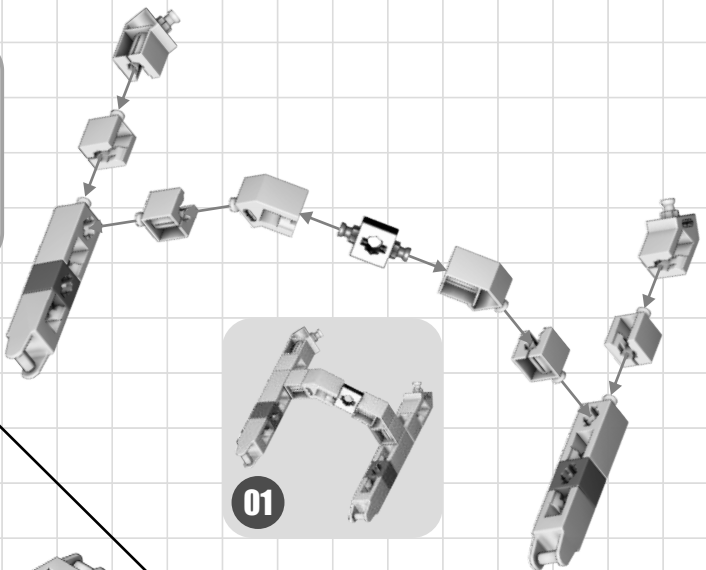
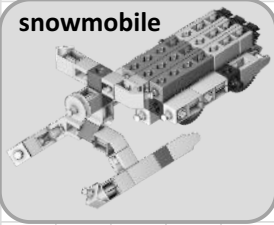


05

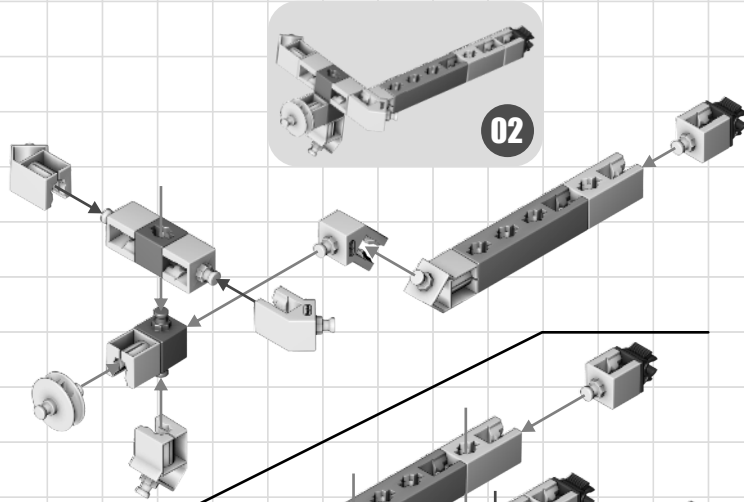


02

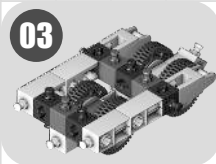
snowmobile



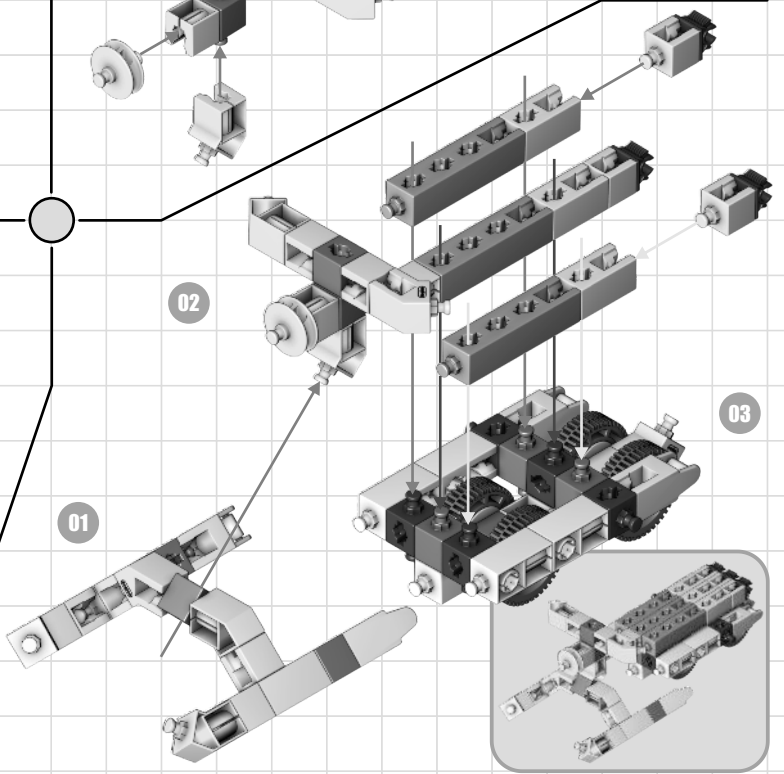
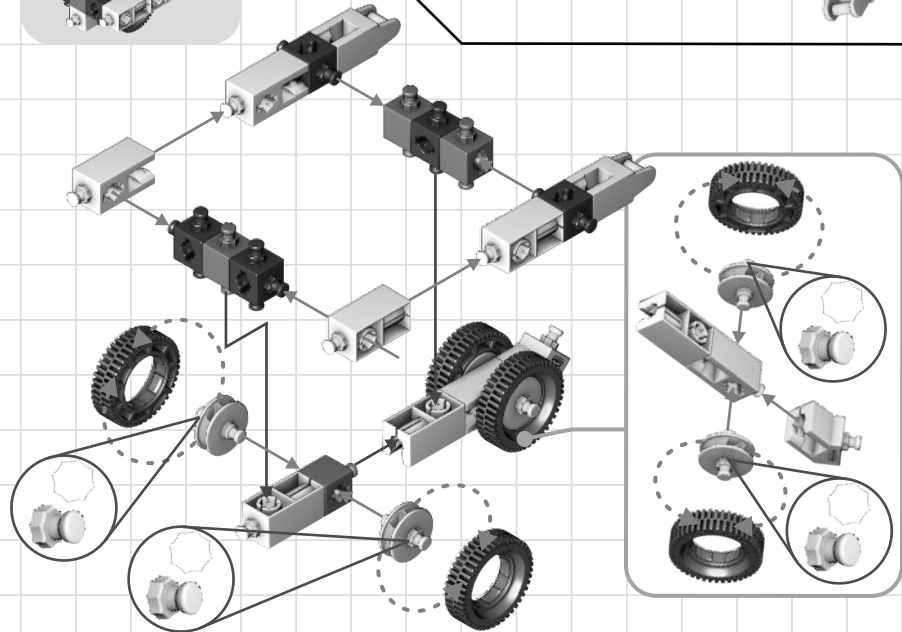
01



02



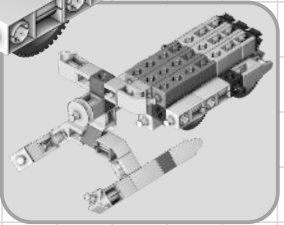
03

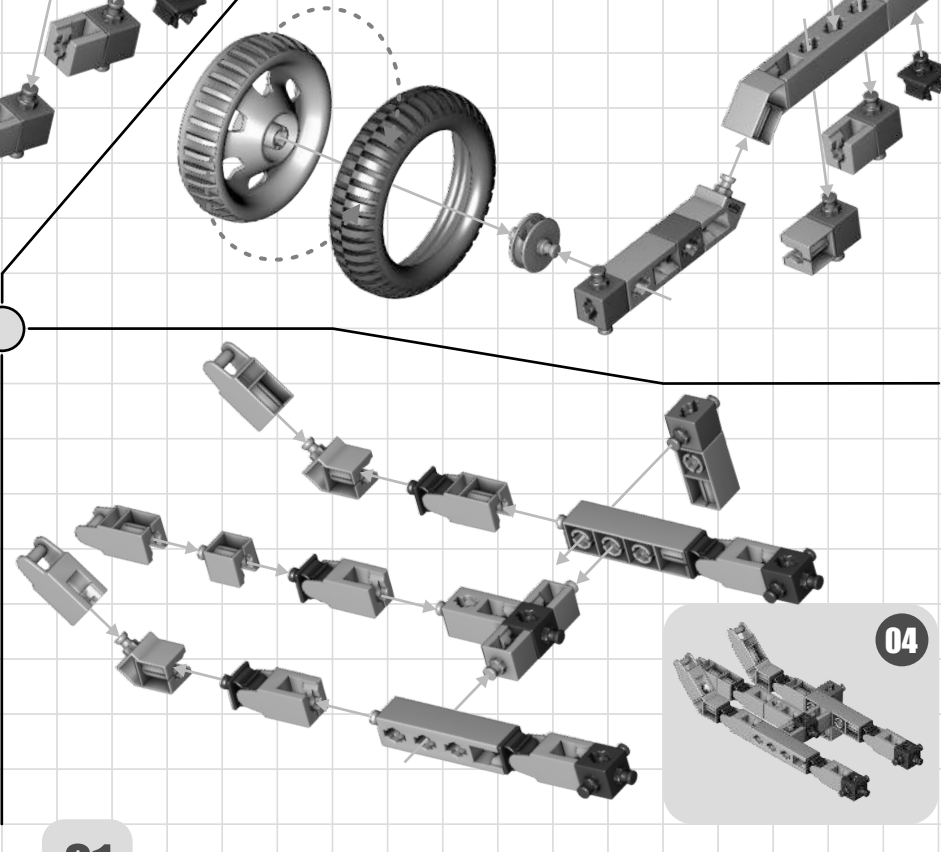
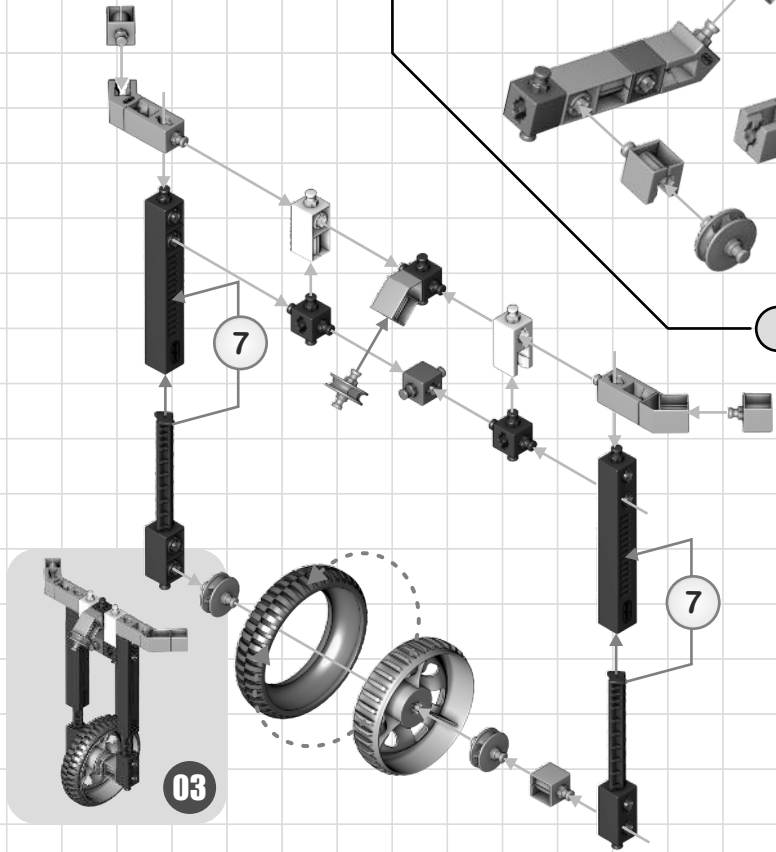
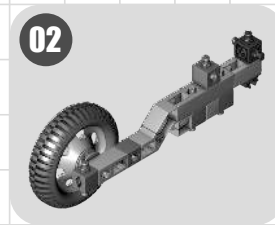
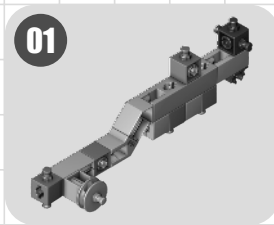
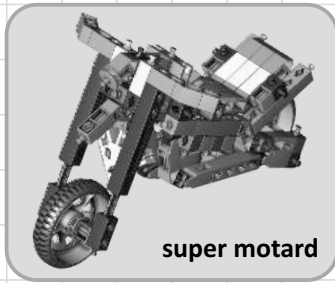


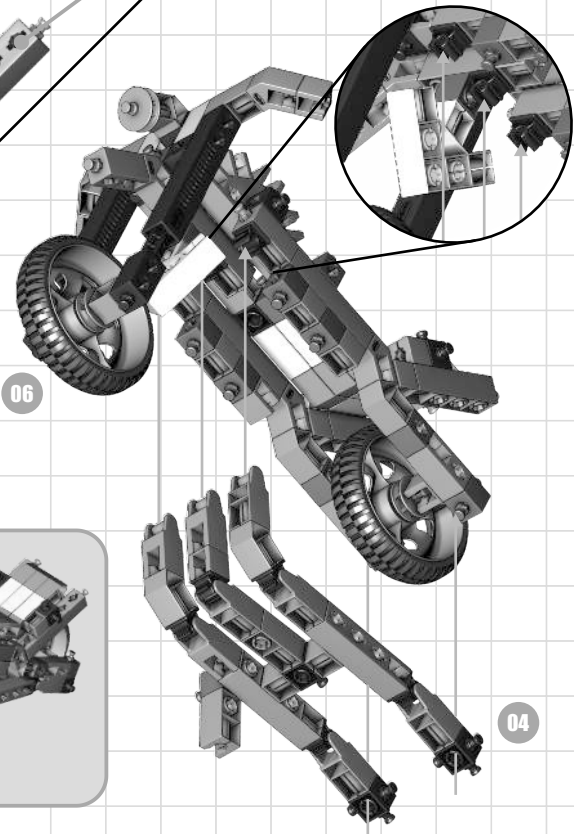
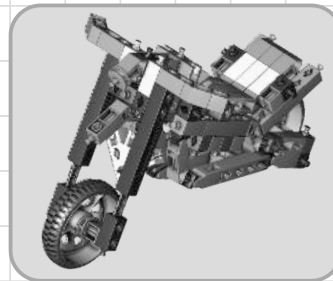
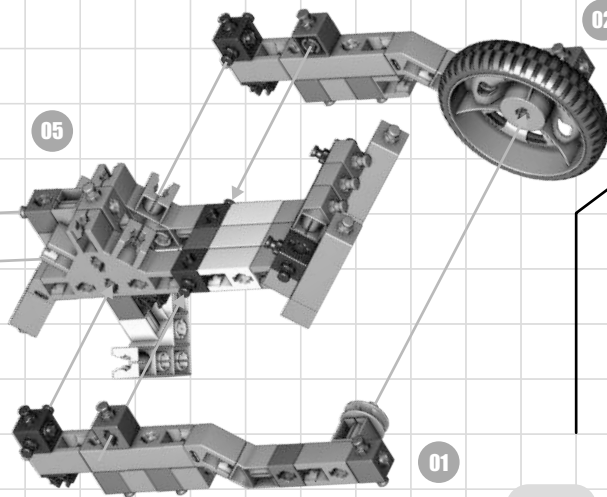
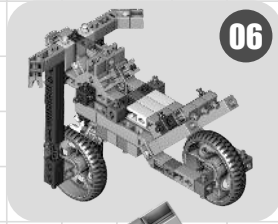
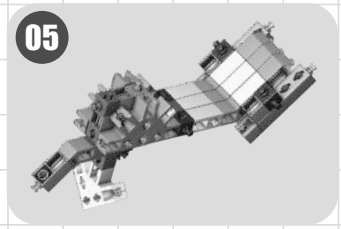
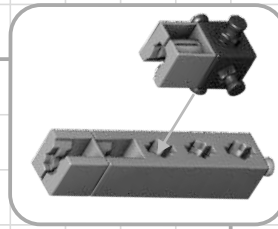
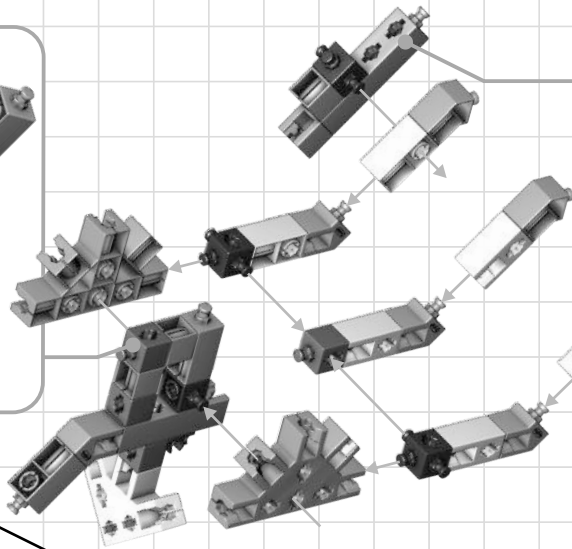
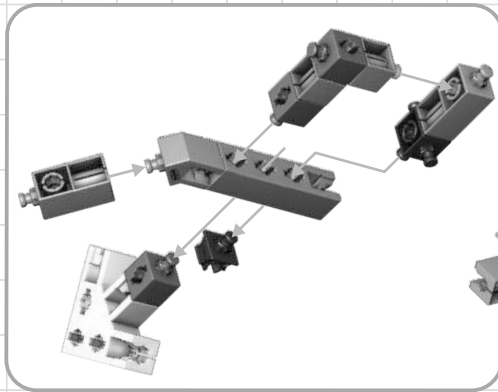
02

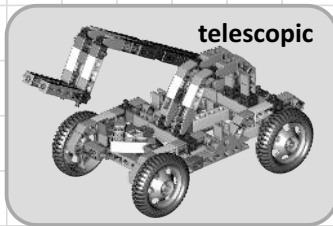
01

03

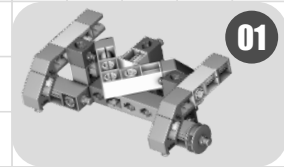




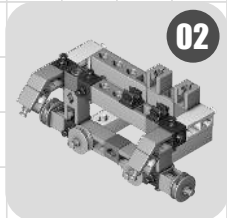
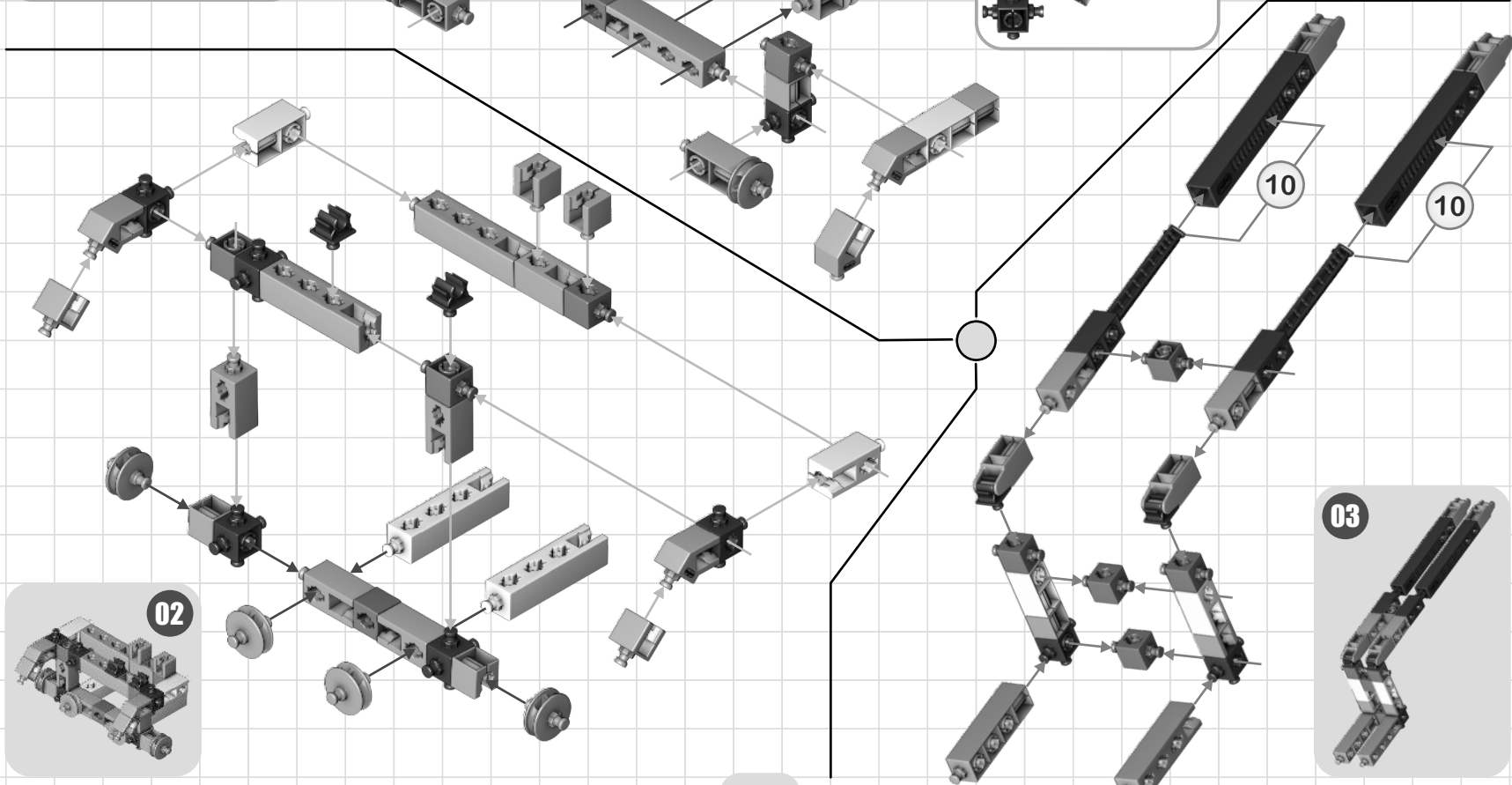




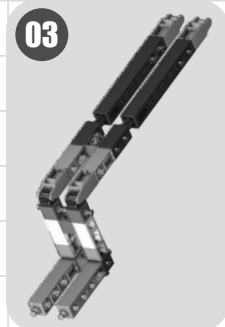
telescopic



01

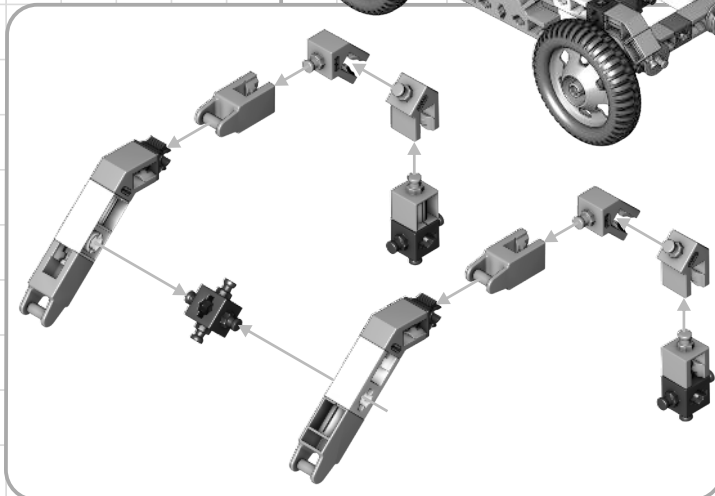
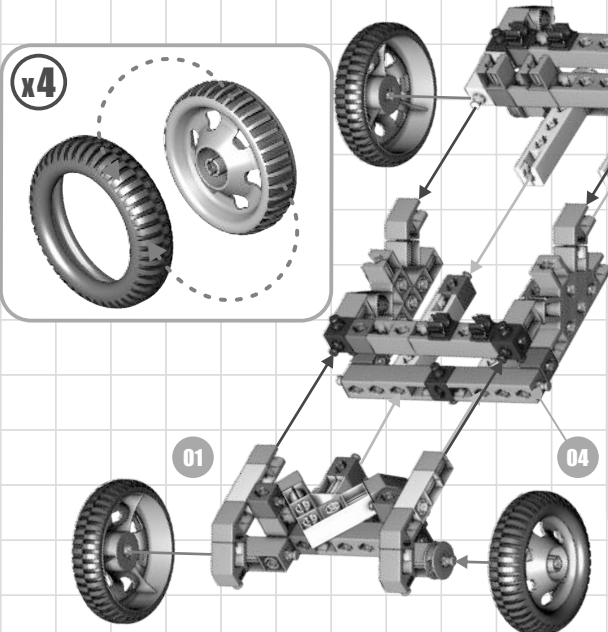
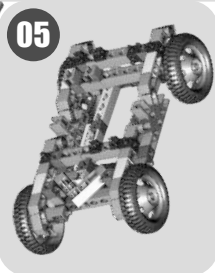
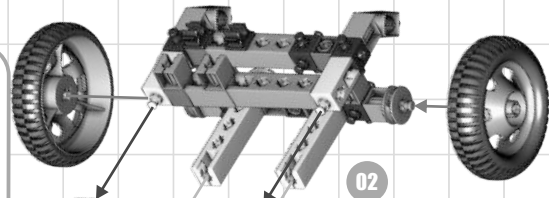
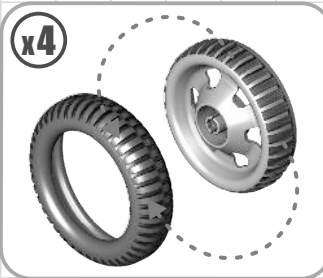
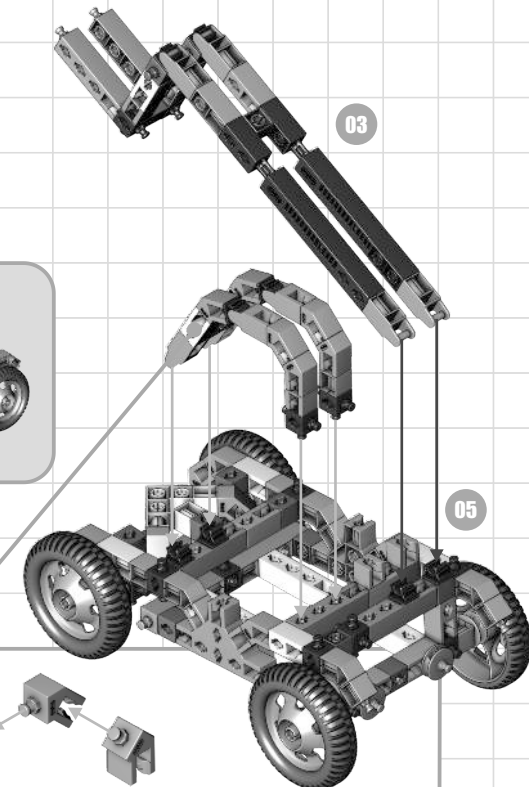
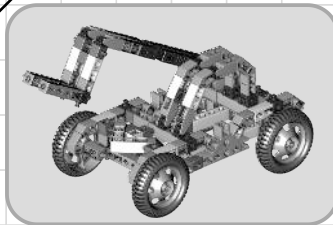
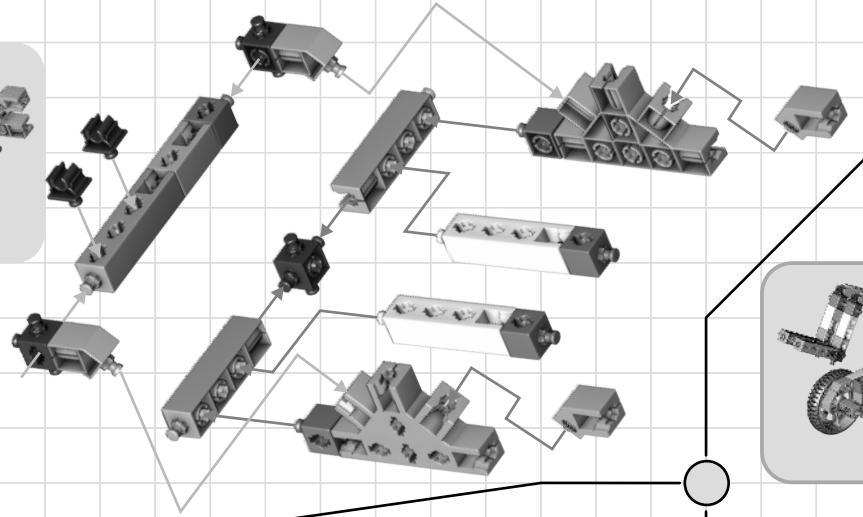


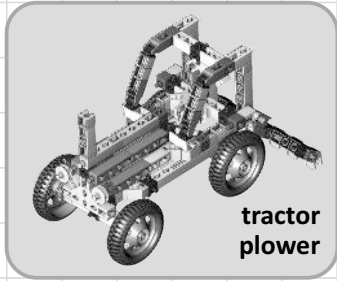
02



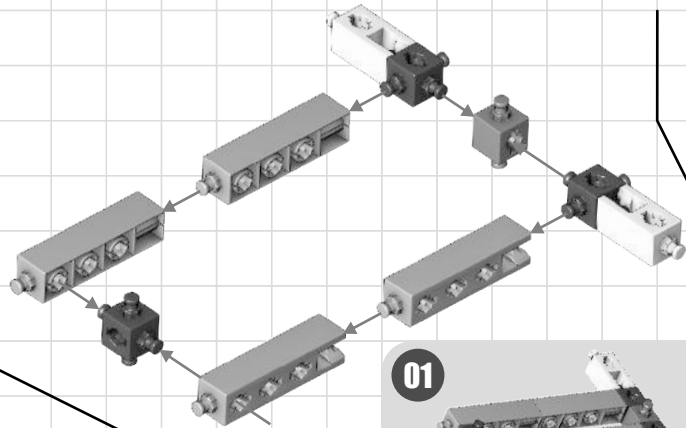
03

01

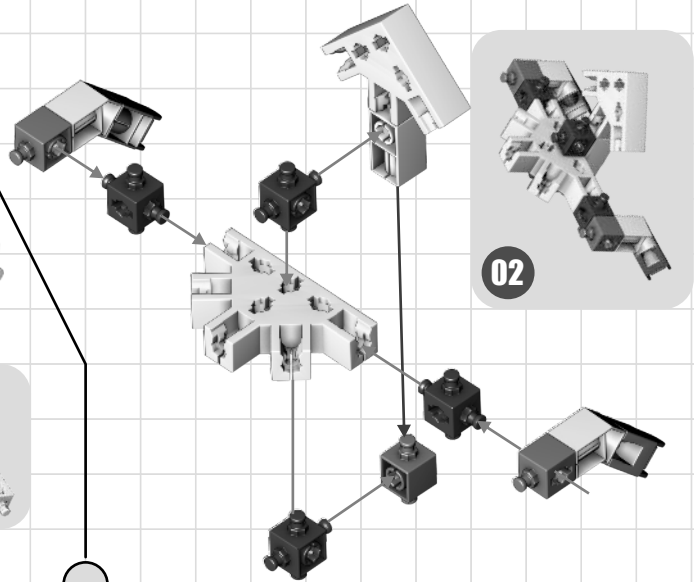
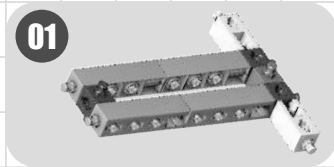




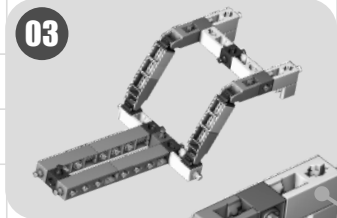
tractor
plower



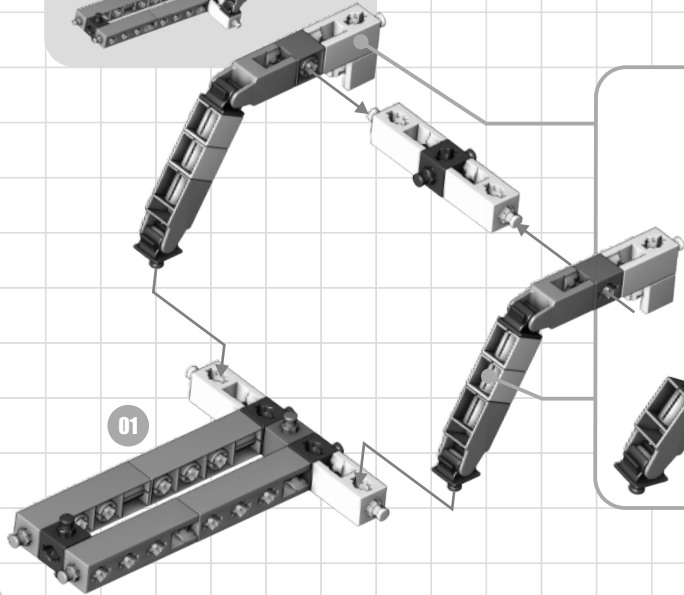
01



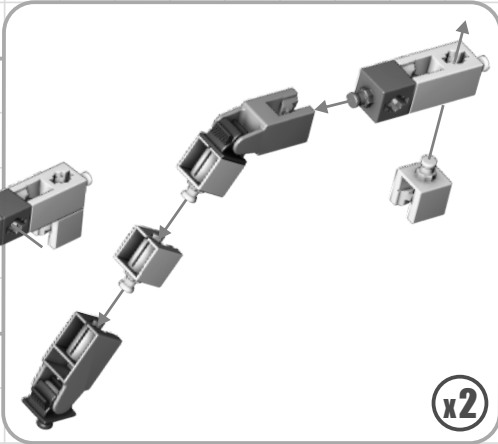
02



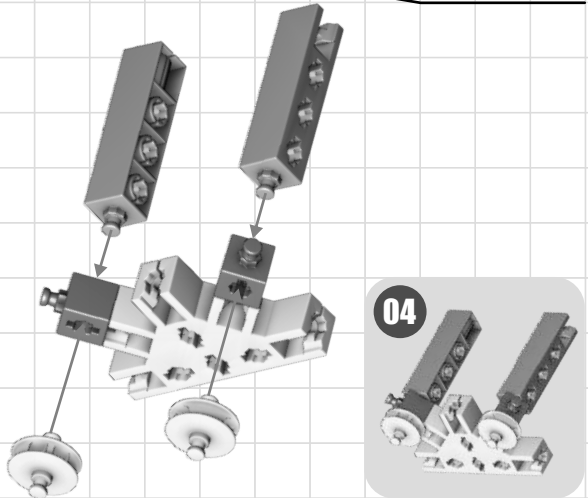
03



01



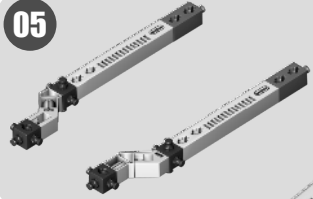
x2



04

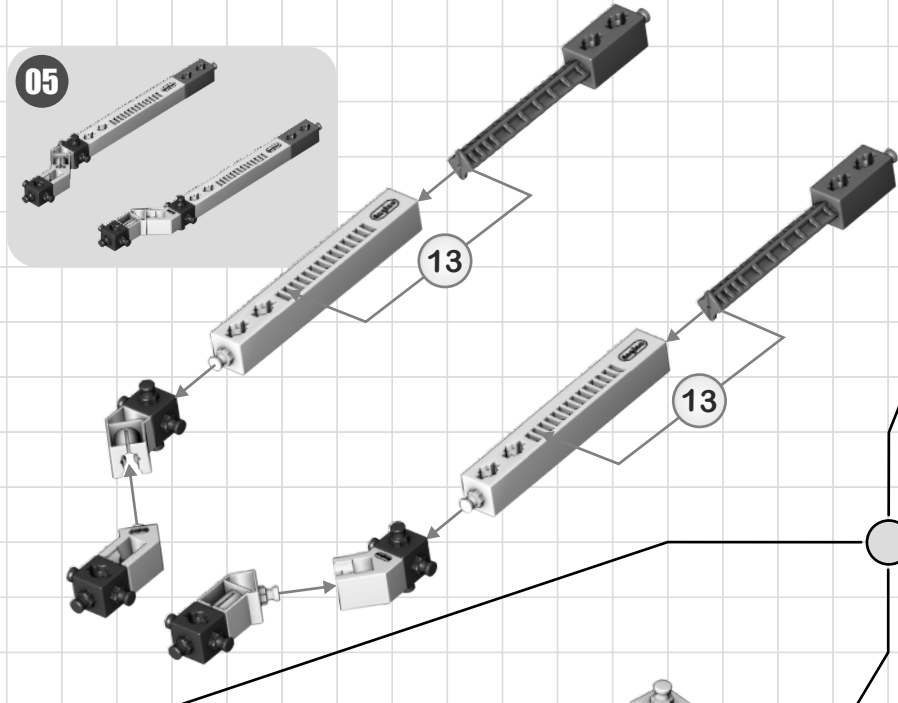
01

05

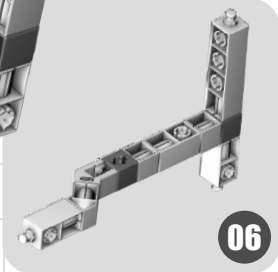


13

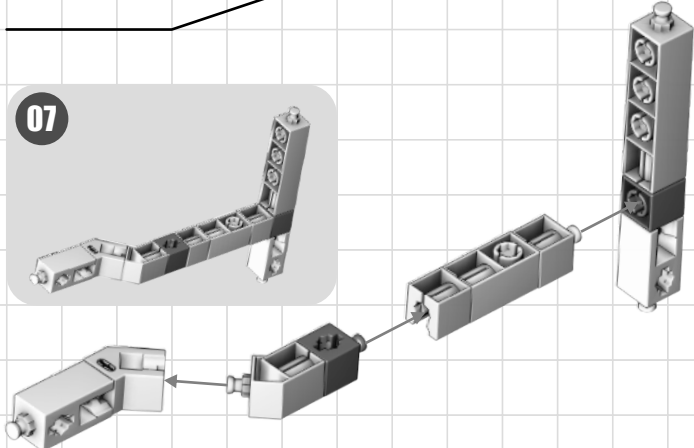
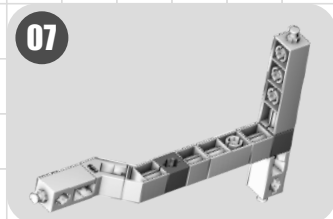
13



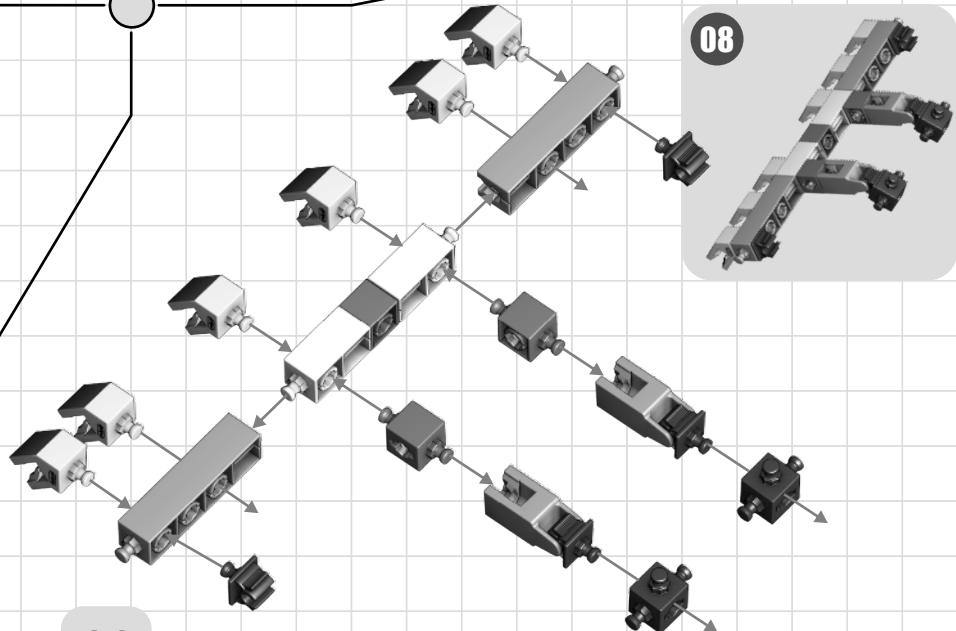
06



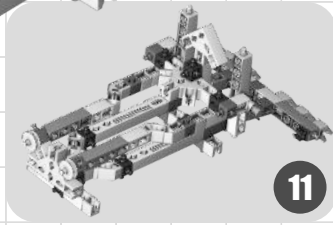
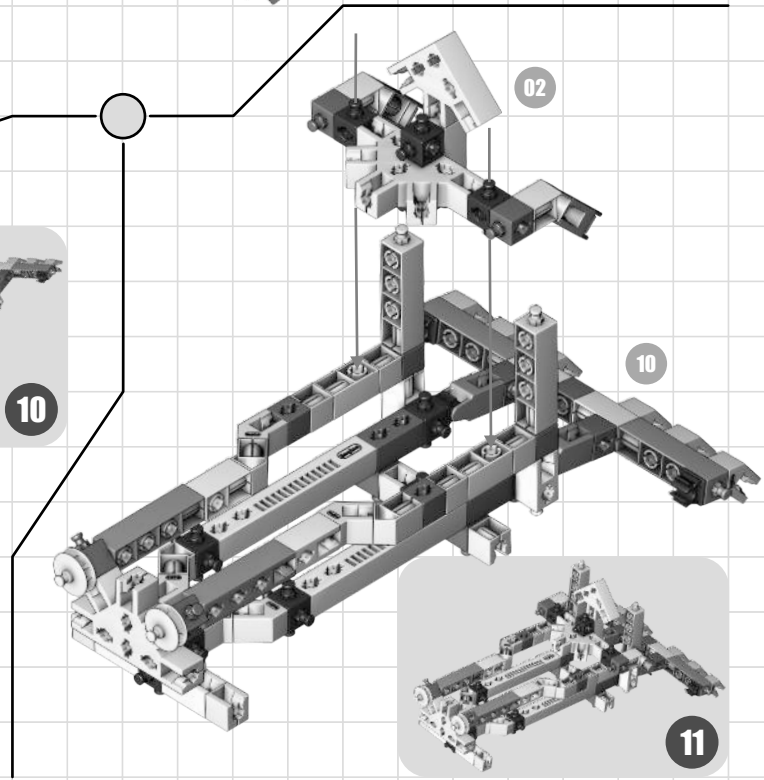
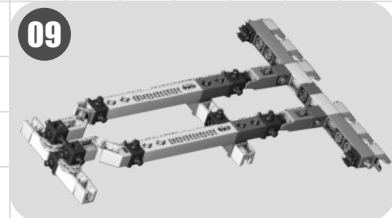
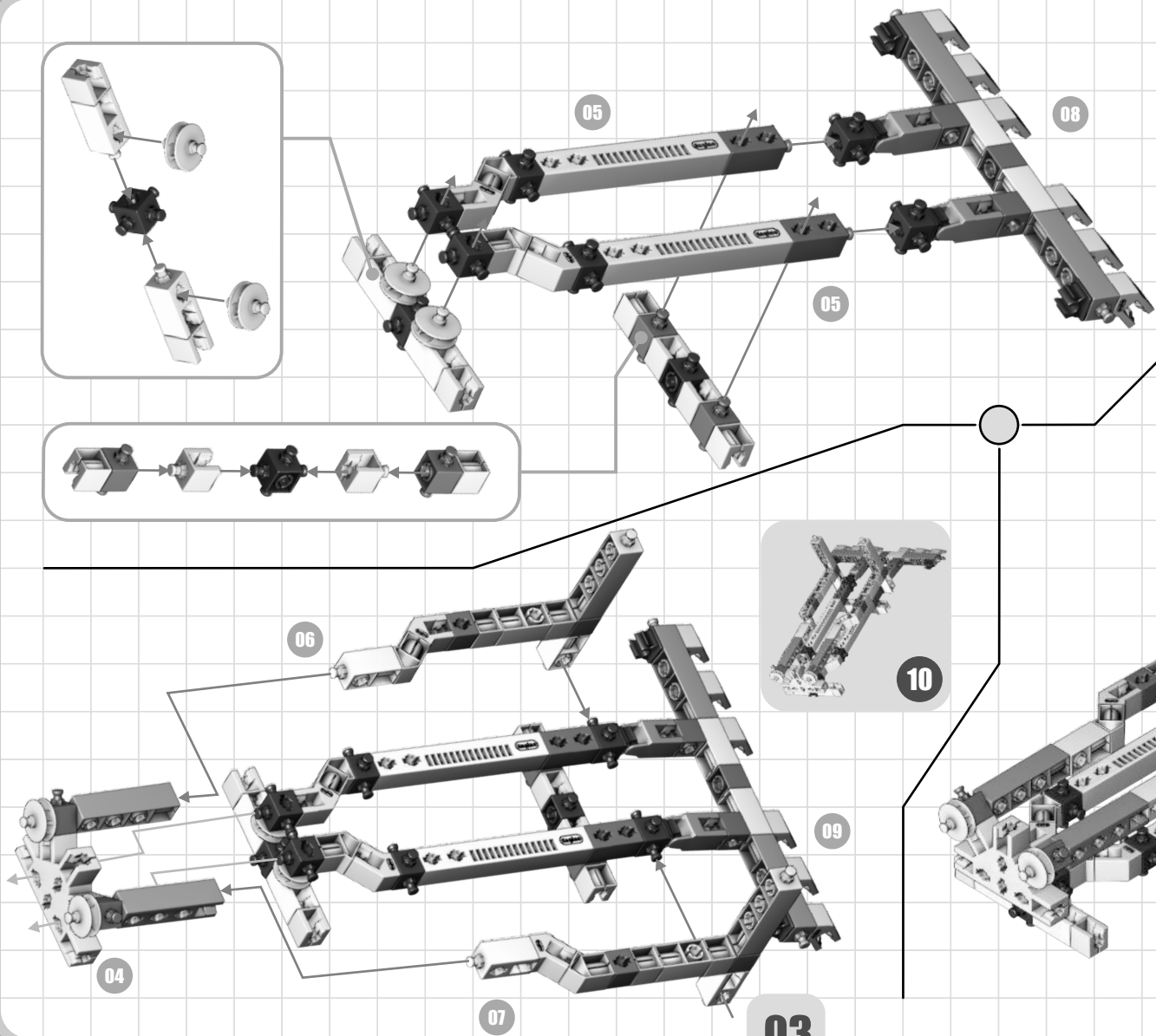
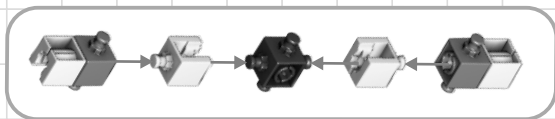
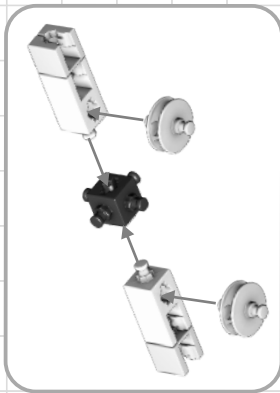
07



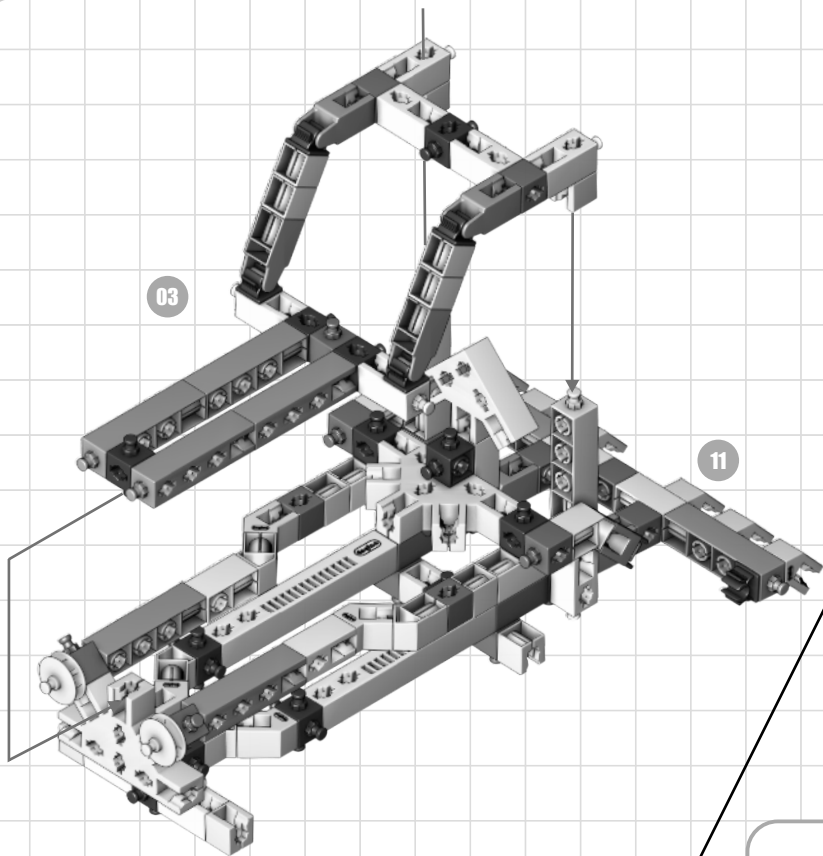
08



02



03

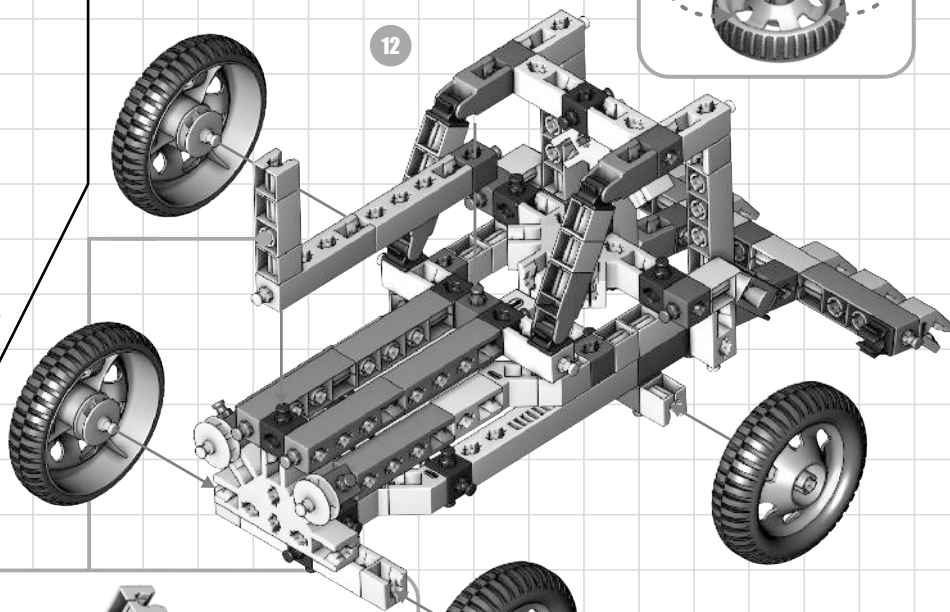


03

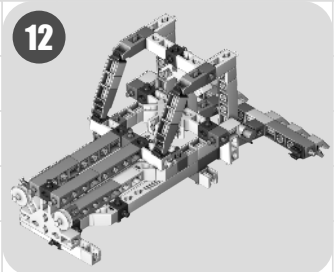
11



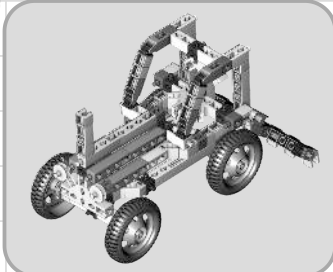
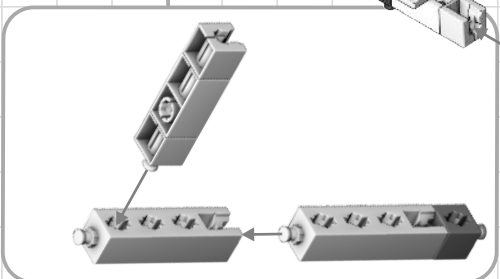
x4



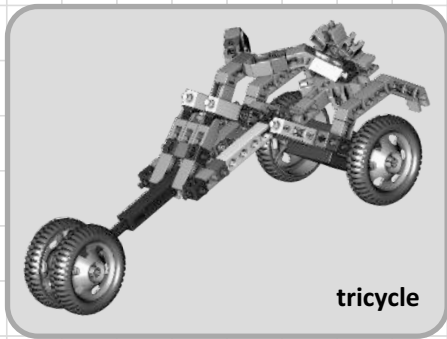
12



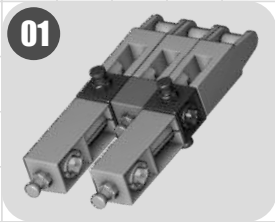
12



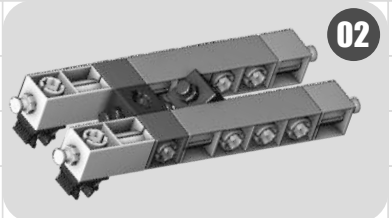
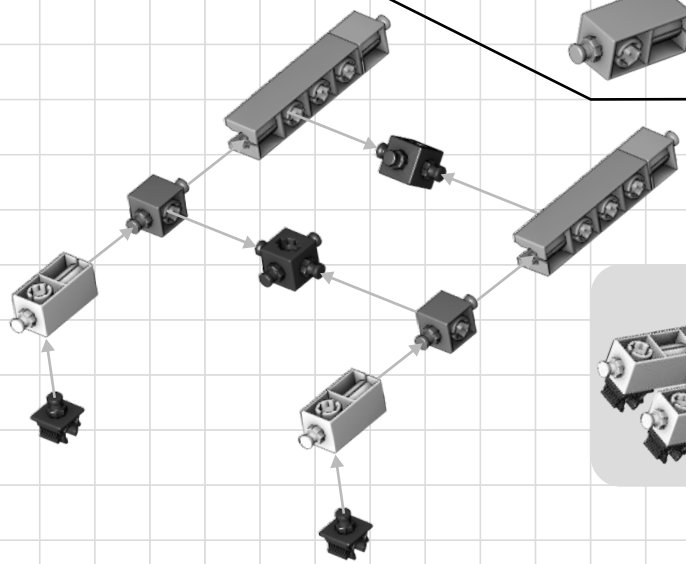
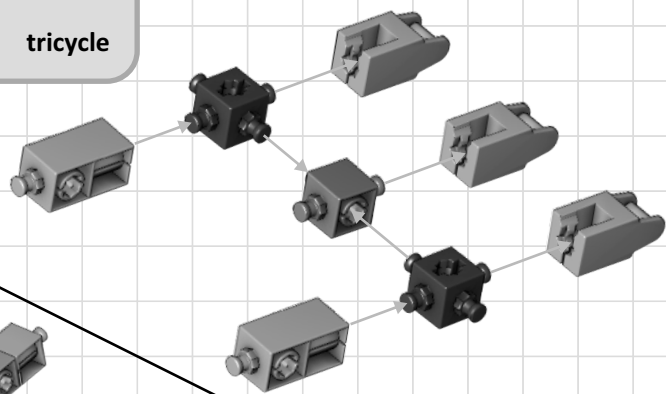
04



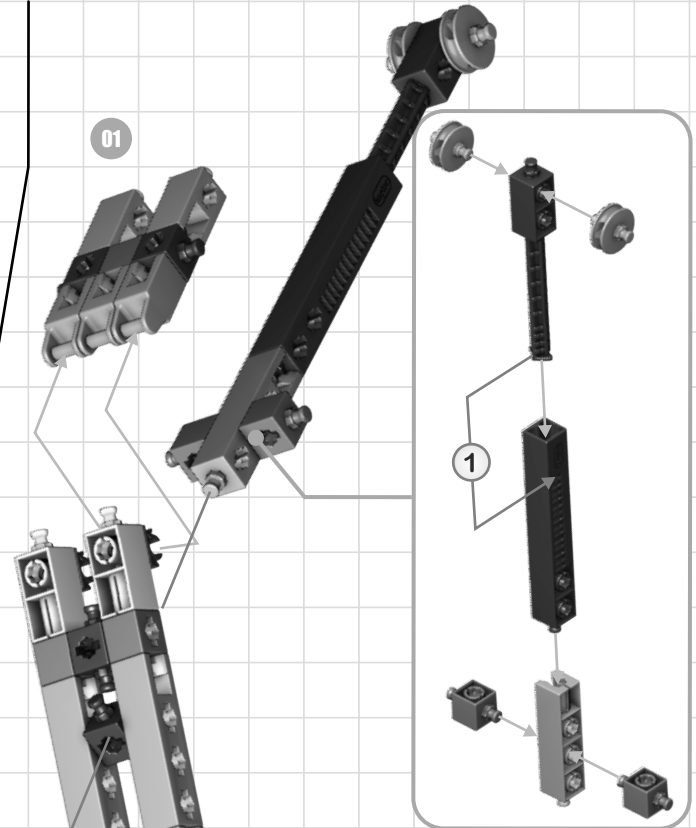
tricycle



01



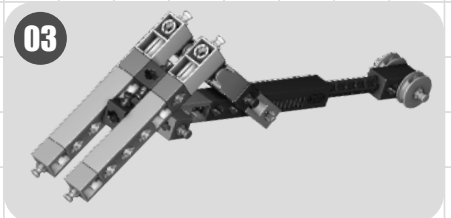
02



01

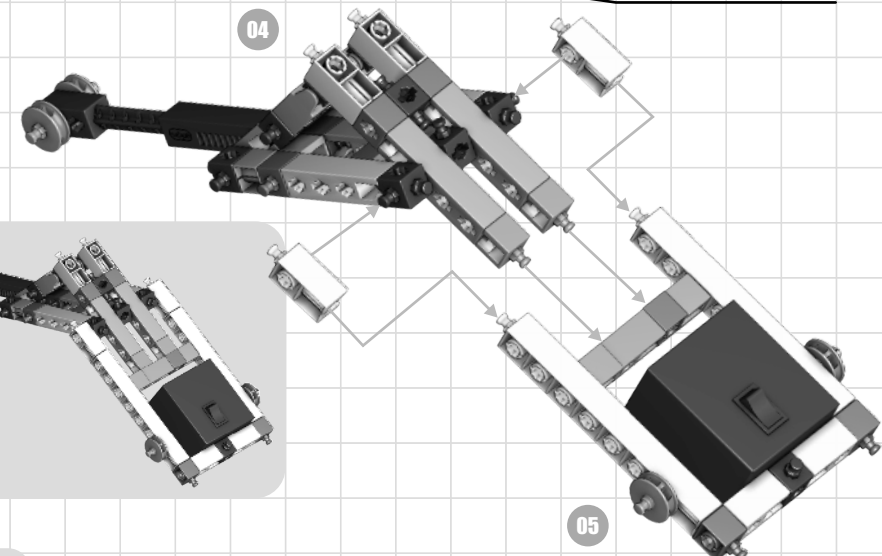
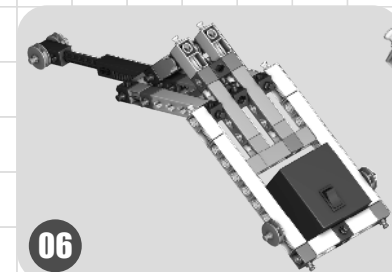
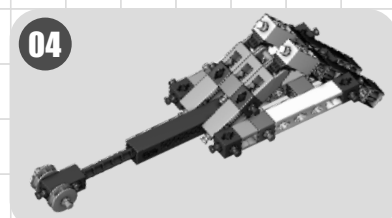
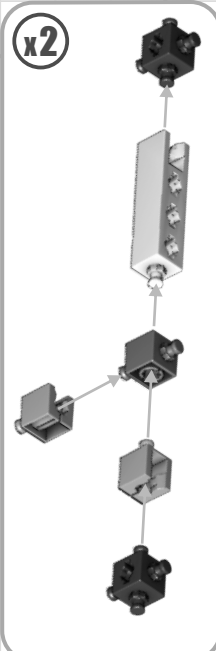
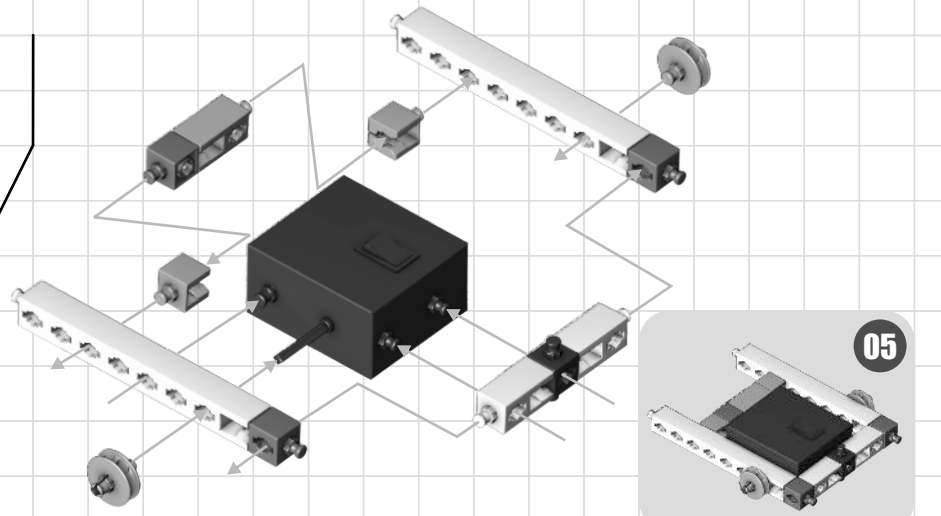
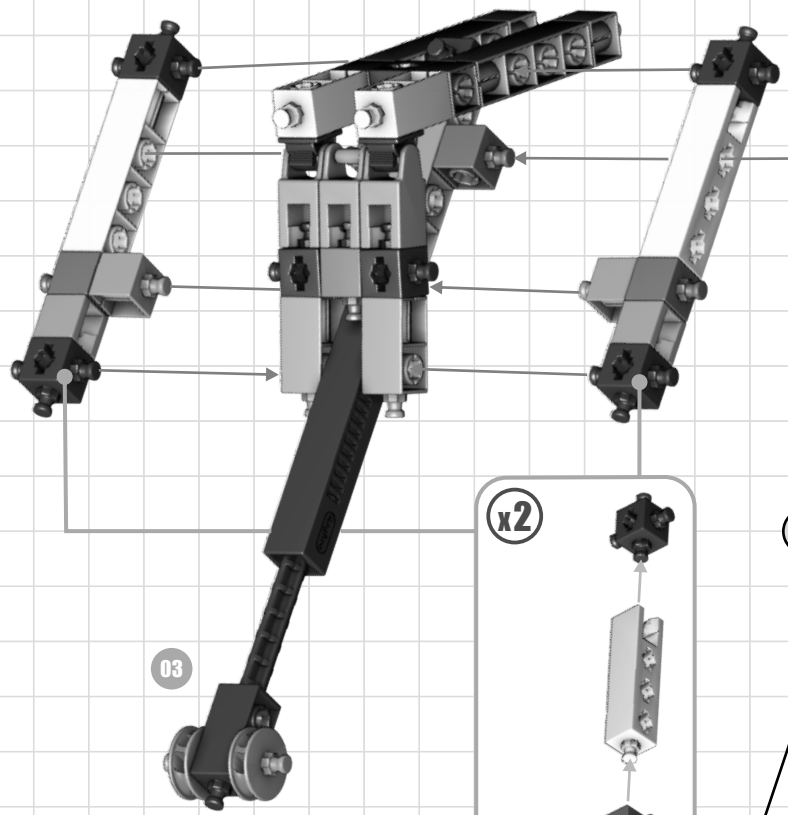
1

02



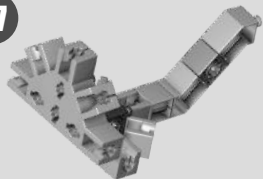
03

01

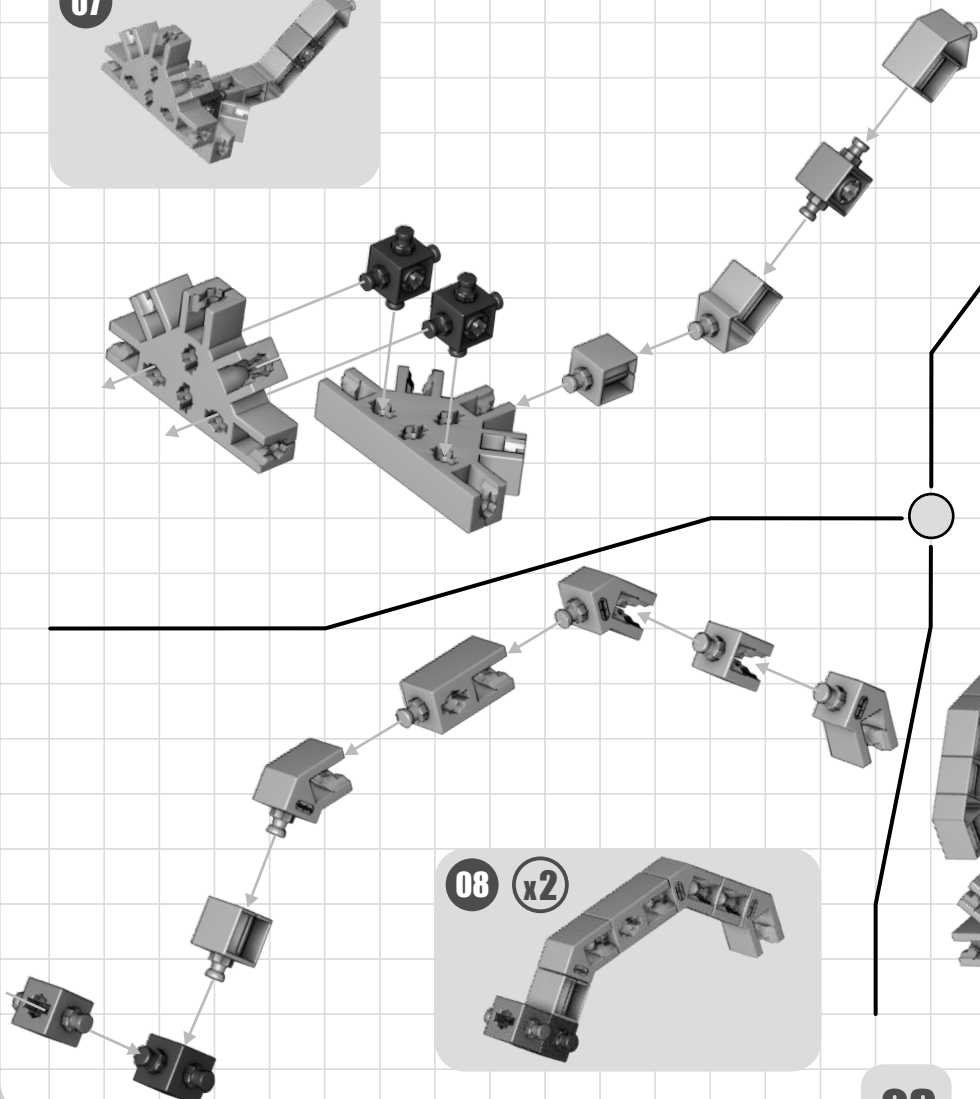
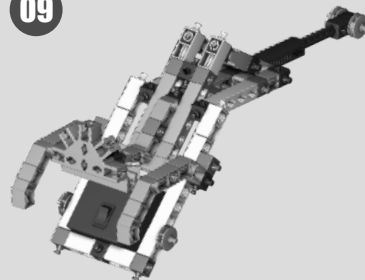


02

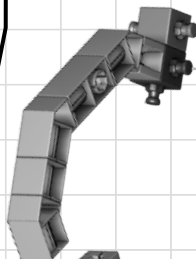
07



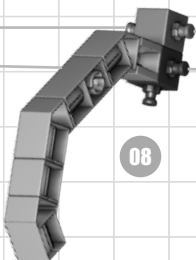
09



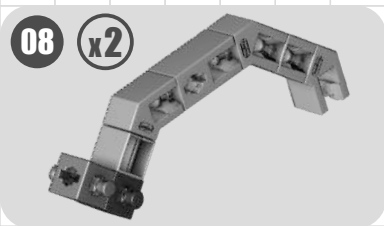
08



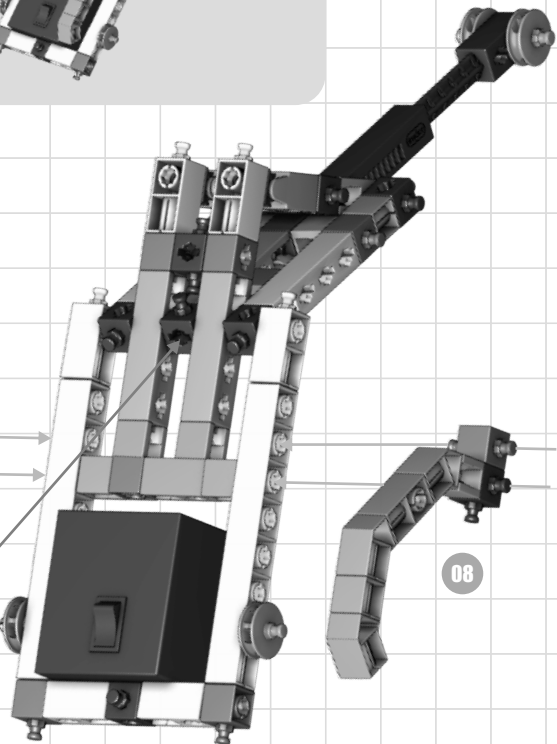
08



08 x2

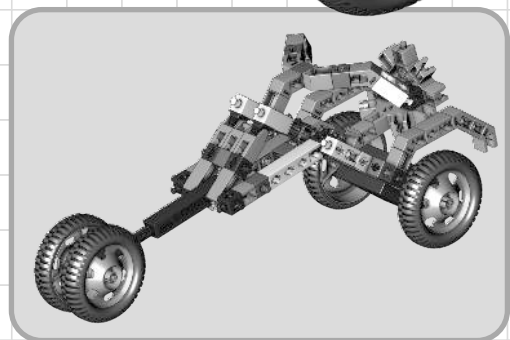
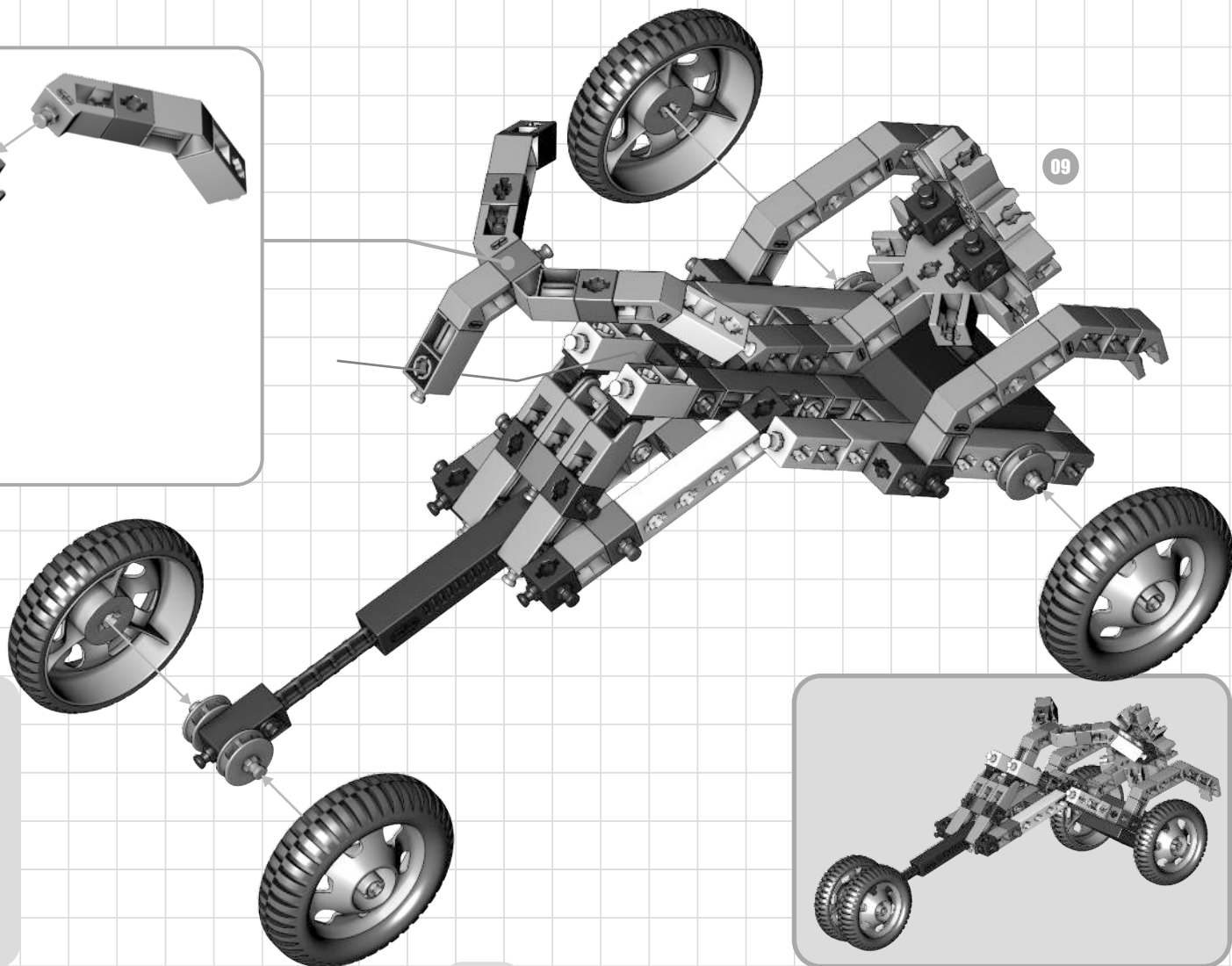
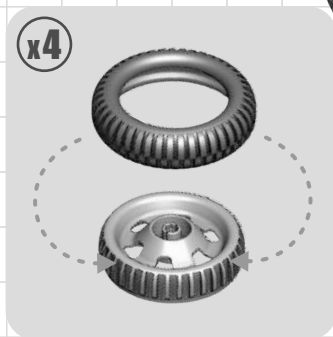
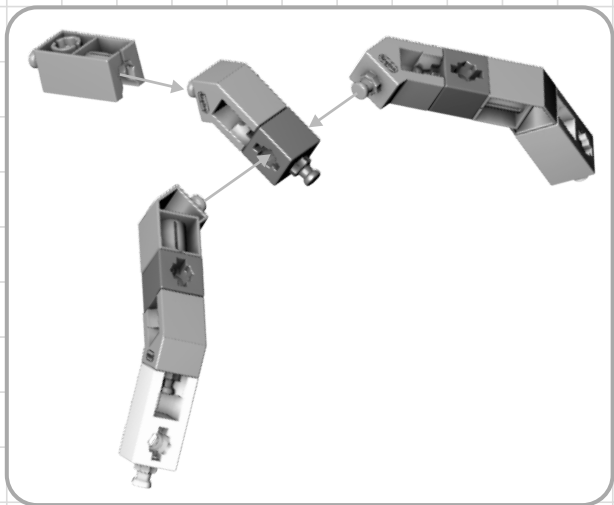


06

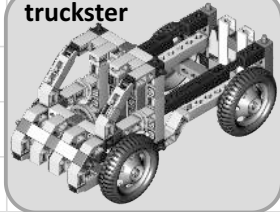


07

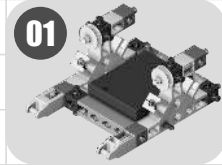
03



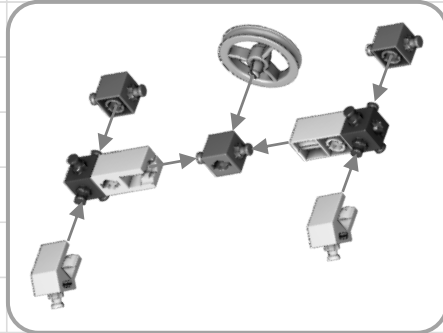
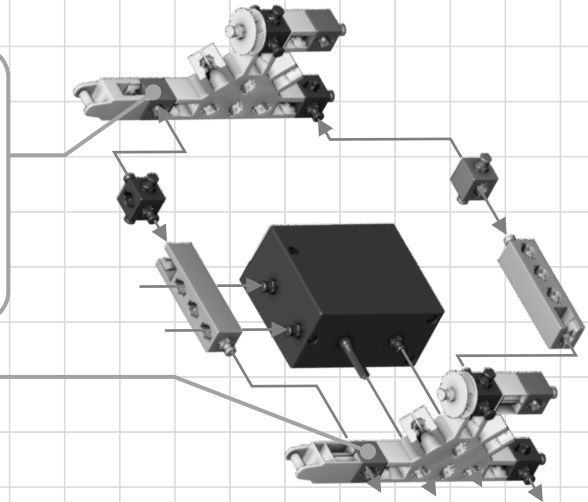
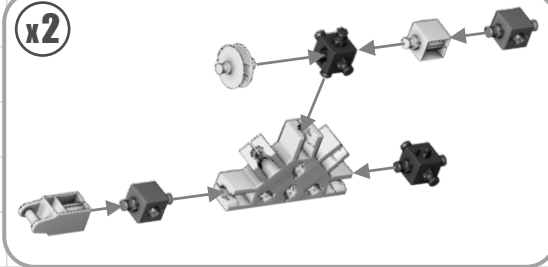
truckster



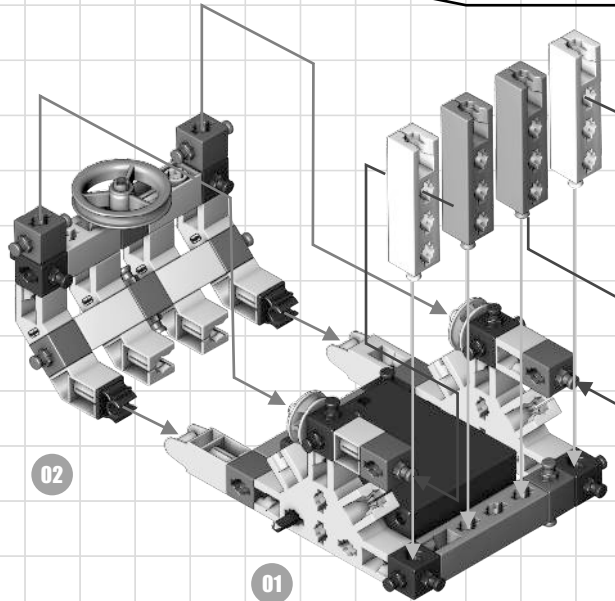
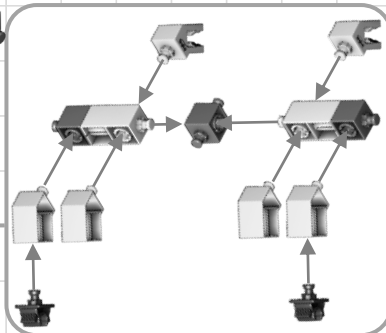
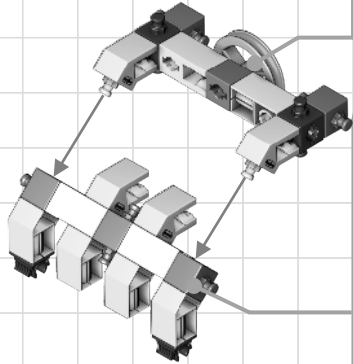
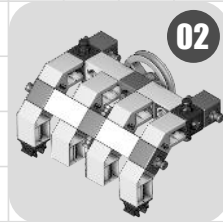
01



x2



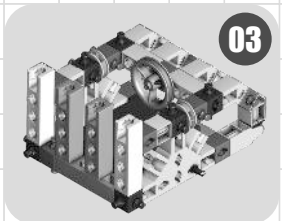
02



02

01

03



01

